

QORAMOLLARDA OQSIL KASALLIGI VA UNI DAVOLASH CHORA-TADBIRLARI

Nurullayev Nurmuhammad Nurbek o'g'li

nurlimuhammad05.05@gmail.com



Rejabova Nasiba G'ulom qizi

nasibarejabova00@gmail.com



Norboyev Suhrob Kamoliddin o'g'li

suhrobnorboyev21@gmail.com



Narzullayeva Husniyabonu Baxrilla qizi

husniyabonunarzullayeva@gmail.com

Annotatsiya: Ushbu maqolada qoramollarning eng xavfli va tez tarqaluvchi yuqumli kasalliklaridan biri — Oqsil (Yashur) kasalligi, uning kelib chiqish sabablari, virusning tashqi muhitga chidamliligi va iqtisodiy zararlari batafsil yoritilgan. Maqolada kasallikning klinik belgilari, hayvonlar o'rtasida yuqish yo'llari hamda kasallik aniqlanganda xo'jaliklarda amalga oshirilishi

lozim bo'lgan favqulodda choralar va karantin qoidalari bayon etilgan. Shuningdek, hayvonlarni emlash tartibi (vaksinatsiya) va dezinfeksiya ishlarini to'g'ri tashkil etish bo'yicha amaliy tavsiyalar berilgan.

Kalit so'zlar: Oqsil, yashur, virus, qoramol, profilaktika, vaktsinatsiya, karantin, yara,dezinfeksiya, veterinariya-sanitariya, qo'zg'atuvchi, dezobarerlar, emlash, immunitet

Annotation: This article details one of the most dangerous and rapidly spreading infectious diseases of cattle — protein (Yashur) disease, the causes of its origin, the resistance of the virus to the external environment and its economic damage. The article describes the clinical signs of the disease, the ways of transmission between animals and the emergency measures and quarantine rules that must be carried out on farms when the disease is detected. Practical recommendations were also made on the procedure for vaccination of animals (vaccination) and the correct Organization of disinfection work.

Keywords: protein, yashur, virus, cattle, prevention, vaccination, quarantine, wound, disinfection, veterinary-sanitary, causative, deobarers, vaccination, immunity

Аннотация: В этой статье подробно рассматривается одно из самых опасных и быстро распространяющихся инфекционных заболеваний крупного рогатого скота — белковая (Яшурная) болезнь, причины ее возникновения, устойчивость вируса к внешней среде и экономический ущерб. В статье описываются клинические признаки заболевания, пути передачи между животными, а также чрезвычайные меры и правила карантина, которые необходимо соблюдать на фермах при обнаружении заболевания. Также даны практические рекомендации по правильной организации процедуры вакцинации животных (вакцинации) и дезинфекционной работы.

Ключевые слова: белок, яд, вирус, крупный рогатый скот, профилактика, вакцинация, карантин, рана,дезинфекция, ветеринарная санитария, патоген, дезобаранты, вакцинация, иммунитет

Oqsil-(yashur) – o'tkir kechuvchi, tez tarqaluvchi, yuqumli virus kasallik bo'lib, asosan juft tuyoqli uy hayvonlari, qoramollar, qo'y-echkilar, cho'chqa va tuyalar, kam bo'lsada odamlar, ayniqsa kasal hayvon bilan muloqotda bo'lgan veterinariya xodimlari, sut sog'uvchilar, molboqarlar kasallanadi. Kasallikning iqtisodiy zarari. Kasallikdan o'lim nisbati pastligiga qaramasdan, emlanmagan hayvonlarga yuqish ehtimoli 100 foizga yaqin. Kasallikka chalingan hayvonlarni xo'jaliklarda foydalanish muddati qisqaradi, mahsuldorlik sut va bola berish qobiliyati pasayadi hamda kasallikni davolash va oldini olish uchun xo'jaliklardan katta mablag'sarflanadi. Ma'lumotlarga ko'ra, kasallangan hayvonlardan 24,8% da tuyoq, 13,2% da mastit, 0,6% da bachadon yallig'lanishi kasalliklari rivojlanadi. Yosh buzoqlarda kasallik klinik belgilersiz kechib, o'z vaqtida davolanmasa o'lim yuz beradi. Kasallikda o'lim o'rtacha 2-3% ni tashkil etadi.

Kasallik qo'zg'atuvchisi va uning chidamliligi.

1897-yil Leffler va Frosh tomonidan aniqlangan. Hozirgi vaqtda immunologik xossalariga ko'ra, 7 xili va ko'pgina variantlari aniqlangan. O. xili — 13, S xili — 5, SAT-1—7, CAT-2 xili — 3, SAT-3 xili —4 va Osiyo -1 xili esa 2 variantda mavjud. Viruslar tashqi muhit ta'siriga chidamli, ajralib tushgan teri epiteliylarida 67 kun, axlat va siydikda 39 kun, muzlagan go'shtda 680 kun, ko'lmak suvda 103 kun o'z xususiyatini saqlaydi. Sovuq uncha ta'sir qilmaydi, yuqori haroratda tez o'ladi, o'yuvchi ishqor va formaldegid kuchli ta'sir etadi. Kasallik qo'zg'atuvchisi bo'lgan virus tashqi muhit ta'siriga chidamli: yoz oylarida 20 °S da pichanda 7-9 kun, tuproqda 5-7 kun, 37 °S da

20 soat, 43 °S da 5-7 kun, 70-80 °S da esa bir necha daqiqagacha; qish oylarida er qatlamining 5 sm chuqurligida 50-60 kun; kuz oylarida 35 kun, go'ngda 40-60 kun, tuzlangan hayvon terisida 10-15 °S da 50 kun davomida, 25-30 °S da esa 10-15 kun, muzlatilgan go'shtda 320 kun davomida saqlanadi. Yaylovlarda yoz oylarida 20-24 kun, kuzda 30 kun, qishda 3 oy davomida saqlanadi, hayvon terisida 20-30 kungacha, kiyim kechakda 40-60 kungacha saqlanadi, sutda 65 °S da 30 daqiqada, 70-80 °S da esa bir necha daqiqada o'z faolligini yo'qotadi. Kasallangan hayvonlar organizmidan qo'zg'atuvchi 14 kun davomida tashqi muhitga so'lagi, balg'ami, axlati, siydigi va boshqalar orqali ajralib turadi.

Kasallik sabablari va tarqalishi. Oqsil kasalligi o'zining tarqalish tezligi bilan boshqa yuqumli kasalliklardan keskin farq qiladi:

- Birinchidan, bu kasallik juda tez tarqalib, bir- ikki mamlakat hattoki, qit'alarni ham qamrab olishi mumkin.
- Ikkinchidan, bu kasallikni qo'zg'atuvchi virusning 7 ta tipi A, o, S, Sat-1, Sat-2, Sat-3, Osiyo-1 va 80 ga yaqin Sirotiplari mavjud. Bizning yurtimizda A, o va Aziya-1 turlari kasallik qo'zg'atadi.
- Uchinchidan, bu virus bilan har xil turdagi juft tuyoqli uy va yovvoyi hayvonlarning kasallanadi, ustiga ustak tabiatda kasallik qo'zg'atuvchining barqarorligi veterinar mutaxassislarining oqsilga qarshi kurash tadbirlarini o'tkazishiga qiyinchilik tug'diradi.
- To'rtinchidan, kasallik qo'zg'atuvchi virus boshqa Viruslarga nisbatan tashqi muhit sharoitlariga chidamli. Kasallikni oldini olishda faqat veterinariya xodimlari emas, balki barcha hokimiyat organlari xo'jalik, tashkilot rahbarlari, mahalla fuqarolar yig'inlari hamda hayvon egalari faol qatnashishlari, jumladan reja asosida hayvonlarini o'z vaqtida emlash va veterinariya-sanitariya tadbirlarini bajarishda mas'uliyatli bo'lishlari lozim.

Oqsil virusining tashqi muhitga ajralishi va muddat.

Материаллар	1	2	3	4	5	6	7	8	9	10	11	12	13	14	Вирუსнинг энг узок ажралган мuddати (кунлар)
	Қонда	■	■	■	■	■									
Спермада	■	■	■	■	■	■	■	■	■	■	■				10
Сийдикда	■	■	■	■	■	■	■								7
Сутда	■	■	■	■	■										5
Сўлакда	■	■	■	■	■	■	■	■	■	■	■	■	■	■	11
Нафас йўлларида	■	■	■	■	■										5

Kasallik hayvonlarga qanday yuqadi?

Kasallangan hayvonlar bilan sog'lom hayvonlarning bir joyda saqlanishi, kasallangan hayvonlarning so'lagi, balg'ami, siydik va axlati bilan ishchi xodimlarning kiyim-kechaklari hamda asbob-uskunalarini sog'lom hayvonlarga ishlatilishi; xo'jalik atrofi va em-xashak saqlash joylarida kemiruvchilar, qushlar va daydi itlarning ko'payishi; kasallangan hayvonlar tashilgan transport vositalari, hayvonlarni saqlash va oziqlantirish sharoitlarining talab darajasida emasligi, sug'orish vositalari va boshqa xo'jaliklar bilan aloqalar ya'ni naslli hayvonlar, em-xashak almashish hamda sun'iy urug'lantirish vositalari orqali yuqishi mumkin.

Kasallikning klinik belgilari.

Kasallik qo'zg'atuvchisi organizmga tushgach klinik belgilar tezda namoyon bo'lavermaydi. Virus organizmda bir muddat ko'payadi. Bunga inkubasion davr deyiladi va bu davr 2-14 kun orasida o'zgarib turadi. Hayvonda tana haroratining ko'tarilishi, mayuslik, til, lab, lunj, milklarda avvaliga qizarish, keyin ichlari suv bilan to'la shishlar-aftalar paydo bo'ladi.



Qoramollarda (oqsil kasalligida) og'iz bo'shlig'idagi yaralarning paydo bo'lishi.

24-48 soat dan so'ng bu suyuqlik to'la shishlar yorilib, o'rnida yara paydo bo'ladi. Hayvonda ishtaha yo'qolishi, og'zidan so'lak oqishi va hayvon to'xtovsiz og'zini chapillatishi, titroq holatlari kuzatiladi. Tuyoqlar orasida avval suvli pufak chalar paydo bo'ladi. So'ngra bu shishlar yorilib, yaraga aylanadi. Hayvonda sut berish kamayadi, hattoki ikkilamchi kasallik sifatida sut bezi kasalliklari, mastitlar boshlanadi. Bo'g'oz hayvonlar bola tashlaydi. Kasallik qo'zg'atuvchisi qonga tushishi natijasida yosh buzoqlarda o'lim kuzatiladi.



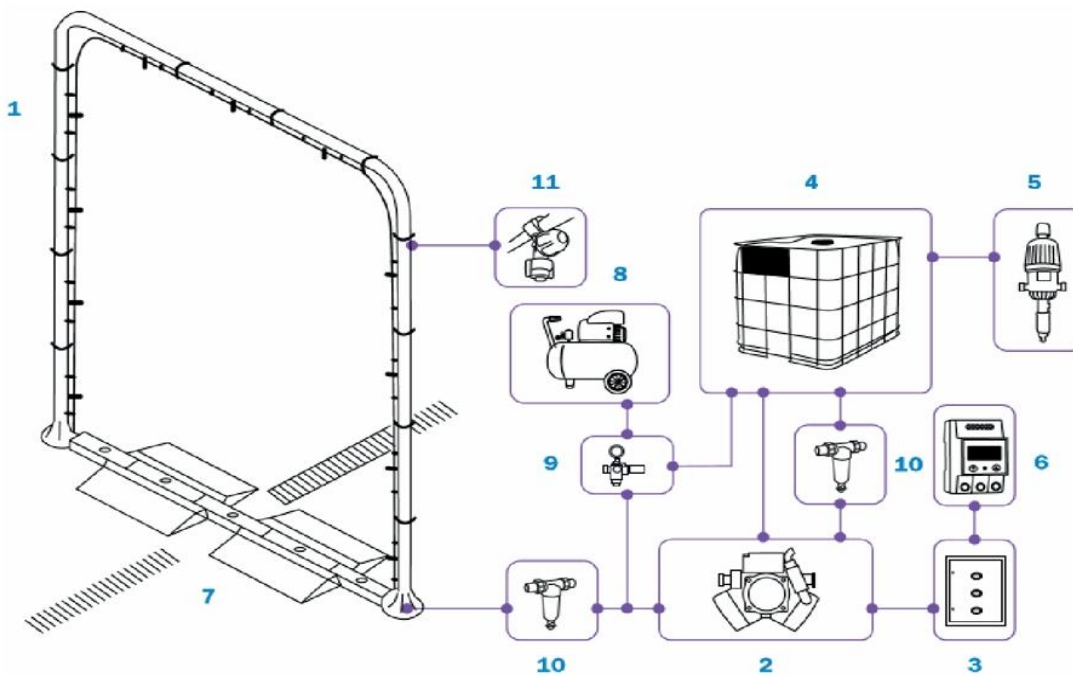
Sigirlarning elin so'rg'ichlarida (oqsil kasalligida) yara (afta)larning paydo bo'lishi.



Qoramollarda (oqsil kasalligida) tuyoqlardagi o'zgarishlar.

Kasallikni oldini olish va qarshi kurashish choralari.

Xo'jalik yoki fermaga kirish joylariga hayvonlar va transport vositalari o'tishi uchun dezobarerlar ya'ni hayvonlar transport vositalari kirishi uchun dezinfektsion vositalar bilan ishlov berilgan hovuzchalar, ishchi xodimlar uchun dezinfektsiya vositalar, shimdirilgan dezomatlar, ya'ni gilamchalar tashkil qilinib, ularni kontsentratsiyasi veterinar tomonidan doimiy ravishda nazorat qilinishi shart!



Chorva binolariga kirish joylariga mo'ljallangan zamonaviy dezinfektsiyalovchi tunnellar.



Chorva binolariga kirish joylariga mo'ljallangan zamonaviy dezinfektsiyalovchi tunnel va dezabarerlar.

Xo'jalik yoki ferma hududiga begona shaxslar hamda transport vositalarining kirishiga yo'l qo'ymaslik lozim. Xo'jalik yoki fermalarda hayvonlarni saqlashda zoogigienik ko'rsatkichlar (namlik, harorat, havo aylanishi, tabiiy va sun'iy yorug'likni tushishi, ammiak-is gazi va boshqa gazlarning miqdori) me'yorda bo'lishiga amal qilish; sifatli ozuqa va suv bilan ta'minlash; go'nglari o'z vaqtida chiqarib tashlash; ishchi xodimlar maxsus kiyim kechaklar, asbob-anjomlar bilan o'z vaqtida ta'minlash; dam olish, ovqatlanish, yuvinish va sanitariya xonalarini tashkillashtirish; ishchi xodimlarni rejali ravishda tibbiyot ko'rigidan o'tkazish; daydi hayvonlarni, mushuk, it, qushlar ferma binosi va qo'yxonalarga yaqinlashtirmaslik; sichqon va kalamushlarga qarshi deratizatsiya tadbirlarini o'z vaqtida o'tkazish zarur!

Kasallikka shubha qilsangiz Veterinar etib kelgunga qadar kasal hayvonni alohida saqlang va kasallik tarqalib ketishiga yo'l qo'ymang. Binoga kirish joyiga "YAQIN KELMASIN" yozuvi tushirilgan lavha osib qo'ying. Hayvon qarovchilariga molxona yoki turgan hovlilaridan tashqariga chiqishlariga izn bermang! Molxona va uning yaqiniga begona transport vositalarining kirishiga yo'l qo'ymang.

Hayvonlar oqsil kasalligiga chalinsa Albatta veterinariya vrachiga xabar bering. Davlat veterinariya bo'limi holatni o'rganib chiqib, agar kasal lik tasdiqlansa, karantin chora-tadbirlarining qaror loyihasi ishlab chiqiladi va karantin e'lon qiladi. Kasallangan va kasallikka shubha qilingan hayvonlarni maxsus izolyatorlarga ajrating! Kasallangan hayvonlarni parvarishlagan xodimlarni ham alohida qiling! Kasallangan hayvonlar turgan molxonada oyoq ostiga tushgan o'tlar va go'nglarni yoqib yuboring. Joylarini tozalash vadezinfektsiyalovchi vosita bilan yuving! Kasallik chiqqan hudud hayvonlaridan olingan sutlarni qaynatmasdan ichmang va boshqalarga bermang. Ish tugagach, sut yig'ish va qayta ishlash idishlarini yuving va dezinfektsiya Qiling! Bu hududdagi yo'llar, temir yo'llar va suv yo'llarida juft tuyoqli hayvonlarning aylanib yurishi, tashilishi taqiqlanadi. Mol bozorlari va yarmarkalar tashkil Qilish taqiqlanadi. Hayvon mahsulotlari (sut, go'sht, teri, shox, tirnoq va boshqa shu hududdan tashqariga chiqarilmaydi! Veterinariya vrachi sizga buyurgan vazifalarni kamchiliksiz bajaring. Veterinar vrachi bilan maslahatlashmay turib dori yoki dezinfektsiyalovchi vositalardan foydalanmang. Qoramol kasalliklari

Dezinfektsiya va dezinfektsiyalovchi vositalar. Kasal hayvonlar saqlangan joylarni yaxshilab go'nglardan tozalang. Tozalanmagan joylarda dezinfektsiyalovchi modda larni qo'llash samarasiz

bo'ladi, ya'ni ta'sir kuchini kamaytiradi hamda ishdan chiqaradi. Shuning uchun dezinfektsiyalash lozim bo'lgan narsani tozalang, keyin suv bilan yaxshilab yuving va shundan keyingina dezinfektsiyalovchi dori bilan yuvish zarur.



Chorva binolarini tozalash va dezinfektsiya qilish.

Quyidagi dezinfektlarning biridan foydalaning! Etiketkasida oqsil kasalligiga qarshi foydalanish mumkinligi ko'rsatilgan, dorixonalarda sotiladigan dezinfektsiyalovchi vositalardan foydalaning.

Boshqa moddalar:

Оғиз ва елин яраларида қўлланиладиган антисептик эритмалар	фоизи
Натрий бикарбонат (кир сода)	2-3
Бикарбонат (чай содаси)	10-15
Калий перманганат (марганцовка)	0,5
Калий хлорат	0,5
Сиркали сув (уксус)	10
Оёқ яраларида қўлланиладиган антисептик эритмалар	фоизи
Натрий гидрооксид	1-2
Натрий бикарбонат (кир сода)	3-5
Натрий гипохлорид	1-2
Калий гипохлорид аралашмаси	1-2
Калий гидрооксид	1-2
Яхшилаб тозалангандан сўнг қуйидаги эритмалар билан қайта ишланади	фоизи
Органик кислоталар	0.25
Формалин (1 л сувга 20 куб сантиметр)	1
Креолин	3,5

Oqsil kasalligiga qarshi mollar bir yilda ikki marta emlanadi. Rejali ravishda qoramollar har yili bahor va kuzda bir martadan emlanadi. Qo'ylar esa yilda bir marta emlansa etarlidir. Epidemiyaga qarshi majburiy emlash kasallik.

ning tarqalishini to'xtatish maqsadida belgilangan hududlarda tuman veterinariya bo'limi tomonidan 2,5-3 oylikdan katta bo'lgan barcha kasallikka moyil hayvonlarda bajariladi. Bunda hayvonning avval emlangan emlanmaganligiga qaralmaydi. Oqsil vaktsinasiyasi yo'riqnomaga to'liq amal qilgan holda amalga oshirilishi lozim!

1-emlash. Emlanmagan onalardan tug'ilgan bolalarga 2 haftaligidan, emlangan onalardan tug'ilgan va ilk kunlarida og'iz suti ichgan bolalar esa 2 oyligidan boshlab birinchi emlashni oladi. Qo'shimcha emlash birinchi emlashdan 1 oy o'tgach, qilinadi

Keyingi emlashlar:

Birinchi va qo'shimcha emlashni olgan hayvonlar har 6 oyda bir marta emlanib turish zarur. Ammo kasallik tez-tez uchrab turadigan hududlarda samaraliroq himoya uchun 4 oyda bir marta emlash tavsiya qilinadi.

Zararsiz emlashdan 15-21 kun o'tgach organizmda shu kasallikka qarshi immunitet hosil bo'ladi. Oqsil kasalligiga qarshi emlash tadbirlari o'tkazishga veterinariya vrachi va feldsherlari haqlidir.

XULOSA:

Oqsil (yashur) — chorvachilik iqtisodiyotiga jiddiy zarba beruvchi, o'ta yuqumli va tez tarqaluvchi virusli kasallikdir. Garchi kattalar orasida o'lim ko'rsatkichi past bo'lsa-da (2-3%), uning oqibatlari xo'jalik uchun halokatli bo'lishi mumkin. Kasallik mahsuldorlikning keskin pasayishi, nasldorlik xususiyatlarining yo'qolishi, mastit va tuyoq kasalliklarining rivojlanishi hamda yosh buzoqlarning ommaviy nobud bo'lishi bilan xarakterlanadi.

Kasallik virusining tashqi muhitda, ayniqsa past haroratlarda o'ta chidamliligi (muzlatilgan go'shtda 320 kungacha saqlanishi) va 7 ta turli tipga ega ekanligi unga qarshi kurashishni murakkablashtiradi. Shu sababli, oqsilga qarshi kurashda faqatgina davolash emas, balki kompleks profilaktika va qat'iy karantin choralari asosiy o'rinni egallaydi.

Himoyalani uchun quyidagilarga etibor berish juda zarur.

Profilaktik emlash: Hayvonlarni reja asosida (yiliga 2 marta) va to'g'ri muddatlarda emlash — barqaror immunitet yaratishning yagona yo'lidir. Ayniqsa, yosh mollarni 2 oylikidan boshlab emlash va revaktsinatsiya jarayonlariga qat'iy amal qilish zarur.

Bioxavfsizlik qoidalari: Fermalarda dezobarerlar tashkil etish, begona shaxslar va transport harakatini cheklash, ishchi xodimlarning sanitariya gigienasiga rioya qilishi virus kirib kelish xavfini keskin kamaytiradi.

Tezkor harakat: Kasallikning ilk belgilari (isitmada og'izdan so'lak oqishi, "chapillatish", aftalar) kuzatilganda, zudlik bilan veterinar mutaxassisga xabar berish va hayvonni izolyatsiya qilish epidemiyaning oldini oladi.

Sanitariya va dezinfeksiya: Kasallik o'choqlarida go'ng va yem-xashak qoldiqlarini yoqish, binolarni maxsus kimyoviy vositalar bilan chuqur tozalash virusning tabiatda saqlanib qolish zanjirini uzadi.

Umumlashtirib aytganda oqsil kasalligidan himoyalani nafaqat veterinariya xodimlarining, balki har bir chorvador va xo'jalik rahbarining mas'uliyatidir. Faqatgina qat'iy intizom, o'z vaqtida o'tkazilgan emlash va sanitariya me'yorlariga amal qilish orqali chorva mollarining sog'lig'ini saqlash va iqtisodiy zararlarning oldini olish mumkin.

ADABIYOTLAR RO'YXATI:

1. Parmanov M.P. Epizootologiya va yuqumli kasalliklar. Darslik. Toshkent: 1996.
 2. Salimov X.S., Qambarov A.A. Epizootologiya Darslik. Samarqand: 2016.
 3. Turkiya Respublikasi "oziq-ovqat qishloq xo'jaligi vazirligi" hamda "Denizbank" hamkorligida tayyorlangan 100 ta kitob"dan iborat to'plami.
 4. O'zME. Birinchi jild. Toshkent, 2000-yil
 5. Axmedov A.A., Ismoilov B.R.
- Veterinariya virusologiyasi. — Toshkent: Fan va texnologiya, 2018.



6. Qodirov S.Q., Rasulov M.J. Qoramol yuqumli kasalliklari. — Toshkent: O‘qituvchi, 2016.

7. O‘zbekiston Respublikasi Veterinariya va chorvachilikni rivojlantirish qo‘mitasi. Oqsil (yashur) kasalligiga qarshi kurash bo‘yicha yo‘riqnoma. — Toshkent.

8. Ivanov V.I., Petrov N.A. Infektsion kasalliklar va epizootologiya. — Moskva: Kolos, 2015.

9. O‘zbekiston Respublikasi Qishloq xo‘jaligi vazirligi. Chorvachilikda veterinariya-sanitariya qoidalari va emlash kalendarlari. — Toshkent.

ONLINE SAYTLAR

1. https://uz.wikipedia.org/wiki/Oqsil_kasalligi
2. <http://vetmed.uz>