

Agroinnovatsiya jurnali O‘zbekiston Respublikasi vazirlar mahkamasi huzuridagi Oliy atestatsiya komissiyasida 2025-yil 12-fevralda № 367/5-raqamli qaroriga asosan 06.00.00 – qishloq xo‘jaligi fanlari bo‘yicha dissertatsiyalar asosiy ilmiy natijalarini chop etish tavsiya etilgan milliy ilmiy nashrlar ro‘yxatiga kiritilgan

AGROINNOVATSIYA



Volume 04, Issue 01

06.00.00 - Qishloq xo‘jaligi fanlari

ISSN: 3030-3249



agroinnovatsiya.uz

AGROINNOVATSIYA

АГРОИННОВАЦИЯ

AGROINNOVATION

Agroinnovatsiya jurnali bir yilda 4 marta chop etiladi. O‘zbekiston Respublikasi Prezidenti Administratsiyasi huzuridagi Axborot va ommaviy kommunikatsiya agentligida 2023-yil 7-iyulda 099525 raqam bilan ro‘yxatga olingan. Jurnal dan maqola ko‘chirib bosilganda, manba ko‘rsatilishi shart.“ Agroinnovatsiya " ilmiy jurnali OAK Rayosatining 2025-yil 12- fevraldagi 367-sonli qarori bilan OAK ilmiy nashrlar ro‘yxatiga qishloq xo‘jaligi bo‘yicha milliy nashrlar sifatida kiritilgan. Tahririyat manzili: 190100, Termiz shahar, I. Karimov ko‘chasi, 288A-uy. Tel.: (0376) 221-87-20. Sayt: www.agroinnovatsiya.uz.

**Termiz davlat muhandislik va agrotexnologiyalar universiteti
qoshidagi “Agroinnovatsiya” ilmiy jurnalining tahrir hay’ati a’zolari**

№	FISH	Ish joyi	Ilmiy darajasi va unvoni
1	Jurayev A.S.	Bosh muharrir	Iqtisodiyot fanlari doktori, professor
2	Jumayev Sh.M.	Tahririyat kengashi raisi – Ilmiy-tadqiqotlar, inovatsiyalar va ilmiy-pedagogik kadrlar tayyorlash bo‘limi boshlig‘i	Qishloq xo‘jaligi fanlari bo‘yicha falsafa doktori (PhD), dotsent
3	Imamov F.Z.	Mas‘ul kotib – O‘simliklar himoyasi, agrokimyo va agrotuproqshunoslik kafedrası	Qishloq xo‘jaligi fanlari bo‘yicha falsafa doktori (PhD)
4	Primkulov B.Sh.	O‘quv ishlari bo‘yicha prorektor	Texnika fanlari bo‘yicha falsafa doktori (PhD), dotsent
5	Urozov M.K.	Ilmiy ishlar va innovatsiyalar bo‘yicha prorektor	Texnika fanlari doktori (DSc), dotsent
6	Nurmatov N.J.	Termiz davlat pedagogika instituti	Qishloq xo‘jaligi fanlari doktori
7	Nadjiyev J.N.	Agronomiya, seleksiya va urug‘chilik kafedrası	Qishloq xo‘jaligi fanlari doktori
8	Aramov M.X.	Meva-sabzavotchilik va uzumchilik kafedrası	Qishloq xo‘jaligi fanlari doktori, professor
9	Boltayev S.M.	Agronomiya, seleksiya va urug‘chilik kafedrası kafedrası	Qishloq xo‘jaligi fanlari doktori, professor
10	Haytmurodov A.F.	O‘simliklar himoyasi, agrokimyo va agrotuproqshunoslik kafedrası	Qishloq xo‘jaligi fanlari doktori, dotsent
11	Qarshiyeva U.Sh.	Agronomiya, seleksiya va urug‘chilik kafedrası	Qishloq xo‘jaligi fanlari doktori (DSc), dotsent

12	Tadjiyev K.M.	Agronomiya, seleksiya va urug‘chilik kafedrası	Qishloq xo‘jaligi fanlari doktori (DSc), dotsent
13	Abduraximov N.N.	Agronomiya, seleksiya va urug‘chilik kafedrası mudiri	Qishloq xo‘jaligi fanlari nomzodi, dotsent
14	Karimov Sh.A.	Zooinjeneriya, veterinariya va ipakchilik kafedrası mudiri	Qishloq xo‘jaligi fanlari nomzodi, dotsent
15	Tangirov Q.J.	Zooinjeneriya, veterinariya va ipakchilik kafedrası	Veterinariya fanlari nomzodi, dotsent
16	Turakulov A.A.	Iqtisodiyot, o‘rmonchilik va veterinariya fakulteti dekani	Qishloq xo‘jaligi fanlari bo‘yicha falsafa doktori (PhD)
17	Bo‘riyev A.A.	Ta‘lim sifatini nazorat qilish bo‘limi boshlig‘i	Qishloq xo‘jaligi fanlari bo‘yicha falsafa doktori (PhD), dotsent
18	Kozirev S.G.	Shimoliy Kavkaz tog‘li va tog‘oldi qishloq xo‘jaligi ilmiy tadqiqot instituti “Rossiya fanlar akademiyasi Vladikavkaz ilmiy markazi” direktori (Rossiya Federatsiyasi)	Biologiya fanlari doktori, professor
19	Velikanov V.V.	Belorussiya Davlat qishloq xo‘jaligi Akademiyasi rektori (Belorussiya)	Veterinariya fanlari nomzodi, dotsent
20	Skorina V.V.	Belorussiya Davlat qishloq xo‘jaligi Akademiyasi, meva-sabzavotchilik kafedrası (Belorussiya)	Qishloq xo‘jaligi fanlari doktori, professor
21	Golubev YU.P.	A.S.Pushkin nomidagi Brest davlat universiteti (Belorussiya)	Texnika fanlari nomzodi, dotsent
22	Mamadova K.G‘.	Ozərbayjon Davlat Agrar Universiteti oziq ovqat xavfsizligi va gigienasi kafedrası (Ozərbayjon)	Texnika fanlari nomzodi, dotsent

23	Intan Noor Aina Binti Kamaruzaman	Universiti Malaysia Kelantan (Malayziya)	DVM (UMK) PhD (Liverpool)
----	---	---	------------------------------

UDK: 631.524.82:633.3:577.1

**EKISH MUDDATI VA MEYORLARINI INDIGOFERA O‘SIMLIGI BOKIMYOVIY
TARKIBIGA TA‘SIRI****Abdunazarova Gavhar Asliddin qizi, tayanch doktorant**<https://orcid.org/0009-0003-9081-1279>Email: gavharabdunazarova16@gmail.com**Negmatova Surayyo Teshayevna, q.x.f.d., professor**<https://orcid.org/0000-0002-6104-7924>Email: surayyonegmatova@gmail.com**Paxta seleksiyasi, urug‘chiligi va yetishtirish
agrotexnologiyalari ilmiy tadqiqot instituti**

Annotatsiya: mazkur maqolada Jixxaz viloyatining o‘tloqi bo‘z tuproqlari sharoitida turli muddat va meyorlarda parvarishlangan indigofera o‘simligi tarkibidagi umumiy oqsillar miqdori hamda mineral elementlar miqdori bayon qilingan. Indigofera asosiy ekin sifatida gektariga 130 ming tup qalinligida 25-30.04 muddatida ekilganda o‘simlik ildizi (6,66 %) va bargi (12,89 %) tarkibidagi hamda 15-20.04 muddatida ekilganda esa doni (30,84 %) tarkibidagi umumiy oqsillar yuqori bo‘lishi ilmiy asoslangan. Shuningdek, indigofera o‘simligining mineral elementlarni ildiz orqali faol o‘zlashtirish va barg to‘qimalarida to‘plash xususiyatiga ega ekanligini, urug‘ida natriy va oltingugurt elementlarining yuqori bo‘lishi o‘simlikning stress omillariga chidamliligini oshirganligi keltirilgan.

Kalit so‘zlar: Indigofera tinctoria, o‘tloqi bo‘z tuproq, oqsil miqdori, biokimyoviy tarkib, ko‘chat qalinligi, ekish meyori.

Аннотация: В данной статье изложены результаты исследований по содержанию общего белка и минеральных элементов в растении индигоферы, выращенной в условиях лугово-серозёмных почв Джизакской области при различных сроках и нормах посева. Научно обосновано, что при возделывании индигоферы в качестве основной культуры с густотой стояния 130 тыс. растений на гектар и сроке посева 25–30 апреля наблюдается высокое содержание общего белка в корнях (6,66 %) и листьях (12,89 %) растения, тогда как при сроке посева 15–20 апреля отмечается наибольшее содержание общего белка в семенах (30,84 %). Также установлено, что растение индигоферы обладает способностью активно усваивать минеральные элементы через корневую систему и накапливать их в листовых тканях. Повышенное содержание натрия и серы в семенах способствует увеличению устойчивости растения к стрессовым факторам.

Ключевые слова: *Indigofera tinctoria*, лугово-серые почвы, содержание белка, биохимический состав, густота стояния растений, норма высева.

Abstract: This article presents the results of studies on the content of total protein and mineral elements in indigofera plants cultivated under meadow gray soil conditions of the Jizzakh region at different sowing dates and planting densities. It has been scientifically substantiated that when

indigofera is grown as a main crop with a plant density of 130 thousand plants per hectare and sown during April 25–30, a high content of total protein is observed in the roots (6.66%) and leaves (12.89%). In contrast, when sown during April 15–20, the highest total protein content is recorded in the seeds (30.84%). In addition, it was determined that indigofera plants are capable of actively absorbing mineral elements through the root system and accumulating them in leaf tissues. The increased content of sodium and sulfur in the seeds enhances the plant's resistance to stress factors.

Keywords: *Indigofera tinctoria*, meadow gray soils, protein content, biochemical composition, plant density, seeding rate.

KIRISH.

Hozirgi kunda qishloq xo‘jaligida barqaror rivojlanishni ta‘minlash, degradatsiyaga uchragan yer resurslaridan samarali foydalanish hamda agroekotizimlarning ekologik barqarorligini oshirish O‘zbekiston Respublikasi qishloq xo‘jalik siyosatida ustuvor yo‘nalishlardan biri hisoblanadi. Ayniqsa, iqlim o‘zgarishi ta‘sirida suv resurslarining cheklanishi, tuproq sho‘rlanish jarayonlarining jadallashishi va biologik mahsuldorlikning pasayishi sharoitida moslashuvchan, kamtalab va ko‘p funksiyali o‘simlik turlarini joriy etish dolzarb ilmiy-amaliy vazifa sifatida qaralmoqda.

Ushbu muammolarni hal etishda dukkaddoshlar oilasiga mansub bo‘lgan indigofera (*Indigofera tinctoria* L.) o‘simligi istiqbolli obyekt sifatida alohida ahamiyat kasb etadi. Indigofera turlarining keng ekologik amplitudaga egaligi, simbiotik azot fiksatsiyasi qobiliyati, yuqori biomassa hosil qilishi hamda tuproq unumdorligini tiklashdagi roli uni ilmiy tadqiqotlar uchun muhim obyektga aylantiradi.

Indigofera o‘simligi ko‘p yillar davomida tabiiy bo‘yoq manbai sifatida o‘rganilgan bo‘lsa-da, uning agroekologik, fiziologik va simbiotik xususiyatlari, ayniqsa mineral elementlarni o‘zlashtirish va taqsimlash qonuniyatlari yetarlicha tadqiq etilmagan. Indigofera o‘simligining mineral tarkibini o‘rganish uning fiziologik faolligi, stress omillariga chidamliligi va mahsuldorligini belgilaydigan asosiy omillardan biri hisoblanadi. Xususan, kalsiy, magniy, kaliy, temir va oltingugurt kabi elementlarning o‘simlik organlari bo‘yicha taqsimlanish qonuniyatlarini aniqlash tuproq–o‘simlik tizimida moddalar almashinuvi mexanizmlarini ilmiy jihatdan asoslash imkonini beradi.

ADABIYOTLAR TAHLILI.

Indigofera o‘simligi dukkaddoshlar (Fabaceae) oilasiga mansub bo‘lib, tropik va subtropik mintaqalarda keng tarqalgan. Hozirgi vaqtda mazkur oilaga mansub 700 dan ortiq turlar ma‘lum bo‘lib, ular qishloq xo‘jaligi, sanoat, tibbiyot va ekologiya sohalarida turli maqsadlarda qo‘llanib kelinmoqda.

J. Balfour-Paul [3] ni yozishicha, *Indigofera tinctoria* turlari va bo‘yoq tayyorlash usullari mamlakatlar va mintaqalar orasida savdo maqsadida ayirboshlangan va bu bo‘yicha Hindiston asosiy markaz deb hisoblangan. Manbalarda Sharqdan tarqalgan degan umumiy tahminlar mavjud. Biroq, paleobotaniklar tomonidan qilingan so‘nggi tadqiqot natijalari *Indigofera tinctoria* turlarini, aslida sharq tomonga Afrikadan, Arabiston va Hindistondan g‘o‘za, boshqoqli g‘alla va boshqa o‘simliklar urug‘lari bilan aralashib, begona o‘t sifatida tarqalganini ko‘rsatadi.

Bray Francerca [2] ta‘kidlashicha, maqbul sharoitda “*Indigofera tinctoria* L.” deyarli 1-1,5 metr balandlikkacha o‘sishi mumkin. Bu boshqa *Indigofera tinctoria* turlaridan o‘zining toq patsimon, katta va uzun, yupqa, ingichka, to‘g‘ri yoki ovalsimon shakldagi xushbo‘y barglari va gullari bilan ajralib turadi.

Indigofera (Leguminosae) dukkaddoshlar oilasining uchinchi eng katta kapalakdoshlar oilachasiga mansub bo‘lib, Indigofera avlodini tashkil qiladi va deyarli 800 tur o‘simlikdan iborat. Indigofera avlodiga kiradigan o‘simliklar dengiz sathidan 1630 metr balandlikdagi yerlarda o‘ishi mumkin, 600 dan ko‘p turi Afrikada [4], deyarli 200 turi Osiyoda, taxminan 80 turi Amerikada va 60 turi Avstraliyada tarqalgan [5].

Dukkakli o‘simliklar ildizida tuganak bakteriyalar yordamida biologik azot to‘playdi. Indigofera ham ildizida tuganak bakteriyalar yig‘ib tuproq unumdorligini oshirishga yordam beradi. Shuningdek, indigoferaga stimulyator qo‘llanganda 2,92-5,11 t/ga ildiz va 1,72-2,37 t/ga ang‘iz qoldiqlari to‘plangan [6].

Xorazm viloyati tuproq-iqlim sharoitidagi sho‘rlangan, dehqonchilikka yaroqsiz bo‘lib qolgan degradatsiyaga uchragan tuproqlar unumdorligini yaxshilashda Indigofera o‘simligini tuproq sho‘rlanishiga ta‘siri o‘rganilganda tuproq tarkibidagi tuzlarning kamayish dinamikasi ko‘rsatkichlari xlor ioni -0,037%; SO₄ – 0,0028%, quruq qoldiq 0,01 % ga va Ph 0,07 ga pasayganligi kuzatilgan [7].

Indigofera o‘simligi dukkakli ekin bo‘lganligi uchun tuproqni azotga boyitadi, almashlab ekishda qulay o‘tmishdosh ekin hisoblanadi. Bo‘yoq ajratib olingandan keyin poya va barglari kompost qilinib, yerni haydashdan oldin tuproqqa solinadi. Hindistonda Indigo fabrikalarida qaynovchi bak (qozon-kotellar) uchun yoqilg‘i-o‘g‘it sifatida ham foydalanilgan [8].

Jizzax viloyatining o‘tloqi bo‘z tuproqlari sharoitida indigofera urug‘i Rizo №15 bakteriya shtammlari bilan inokulyatsiya qilib ekilganda o‘simlik ildizida hosil bo‘lgan tuganak bakteriyalar soni va og‘irligi yuqori bo‘lib, nazorat variantiga nisbatan 26 donagacha ko‘p va 0,572 g gacha ortiq bo‘lganligi kuzatilgan [1].

TADQIQOT USLUBLARI.

Dala tajribalari Jizzax viloyatining o‘tloqi bo‘z tuproqlari sharoitida olib borilgan bo‘lib, bunda noan‘anaviy tropik dukkakli ekin indigofera o‘simligining ekish muddat va meyorlari o‘rganilgan. Tadqiqotlar davomida ekish muddat va meyorlarini indigoferaning laboratoriya va dala sharoitidagi urug‘ unuvchanligi, o‘ishi, rivojlanishi, fotosintetik va simbiotik faoliyati, don hosili va uning sifat ko‘rsatkichlariga ta‘siri aniqlangan.

Barcha fenologik kuzatishlar, biometrik o‘lchovlar va hosildorlikni aniqlash «Dala tajribalarini o‘tkazish uslublari» (O‘zPITI, 2007), «Noan‘anaviy dukkakli ekinlarda dala tajribalarini o‘tkazish uslublari» (Farg‘ona, 2024) qo‘llanmalari asosida olib borildi. Umumiy oqsillar miqdorini Kyeldal usulida hamda induksion-bog‘langan plazmali mass-spektroskopiya usulida ISP-MS (Nexion 2000) qurilmasida indigoferaning barg, ildiz va urug‘ qismlarida makro, mikro hamda ayrim og‘ir metal elementlarining miqdoriy tarkibi aniqlandi.

TADQIQOT NATIJALARI.

Dukkakli ekinlari doni oziqalik qiymati jihatidan boshqa ekinlardan ajralib turadi. Chunki, tarkibidagi proteinning hazmlanish darajasi yuqori bo‘lib, don tarkibidagi oqsil miqdori o‘simlik naviga, o‘shish joyi, ob-havo sharoiti, qo‘llaniladigan o‘g‘itlar va agrotexnologik tadbirlarga mos holda o‘zgaradi.

Dukkakli ekinlar doni tarkibidagi umumiy oqsillar miqdoriga o‘g‘it meyor, sug‘orish tartiblari va boshqa omillarning ta‘siri bilan birga ekish muddat va meyorlarini ham ta‘siri bo‘ladi.

Tadqiqotlarda indigofera 3 xil meyorda 3 xil muddatda ekib parvarishlangan bo‘lib, indigoferaning bargi, ildizi va doni tarkibidagi umumiy oqsillar miqdori hamda makro-, mikro- va ultramikroelementlar miqdorlari aniqlandi.

Laboratoriya tahlil natijalariga ko‘ra, umumiy oqsillar miqdori indigofera ildizi tarkibida 5,95-6,61%; bargi tarkibida 12,21-12,89%; doni tarkibida esa 29,66-30,84% bo‘lib, ko‘chat qalinligi oshib borishi bilan barcha organlarda umumiy oqsillar miqdori kamayib borishi hamda ekish muddatlari kechikishi bilan esa aksincha oshib borishi kuzatildi.

Indigofera erta muddatda (5-10.04) turli meyorlarda ekilganda ildizi tarkibidagi umumiy oqsillar miqdori 6,47-5,95% bo‘lib, ko‘chat qalinligi gektariga 30 000 tupga oshirilganda umumiy oqsillar miqdori 0,27% ga kamaygan bo‘lsa, ko‘chat qalinligi 70 000 tupga oshirilganda esa 0,52% ga kamaygan. Barcha ekish muddatlarida ham ushbu qonuniyat takrorlandi.

Indigofera o‘rta muddatda (15-20.04) ekilganda umumiy oqsillar miqdori 6,59-6,12% bo‘lib, 5-10.04 muddatda ekilganga nisbatan umumiy oqsillar miqdori 0,12-0,17% ga ortiq ekanligi kuzatildi. Indigofera kechgi muddatda (25-30.04) ekilganda esa umumiy oqsillar miqdori 6,61-6,12% bo‘lib, erta muddatda ekilganga nisbatan 0,14-0,17% yuqori bo‘lganligi aniqlandi. Yuqori natija indigofera 25-30.04 muddatida gektariga 130 000 tup ko‘chat qalinligida ekilgan 7-variantda kuzatilib, umumiy oqsillar miqdori 6,61 % ni tashkil etdi (1-jadval).

1-jadval

Ekish muddat va meyorlarini umumiy oqsillar miqdoriga ta’siri 2025 y.

Variantlar	Ekish muddati	Nazariy ko‘chat qalinligi, tup/ga	Umumiy oqsillar miqdori, %		
			Ildizida	Bargida	Donida
1-variant	5-10.04	130 000	6,47	12,71	30,67
2-variant		160 000	6,20	12,49	30,32
3-variant		200 000	5,95	12,21	29,90
4-variant	15-20.04	130 000	6,59	12,86	30,84
5-variant		160 000	6,38	12,63	30,48
6-variant		200 000	6,12	12,34	30,05
7-variant	25-30.04	130 000	6,61	12,89	30,47
8-variant		160 000	6,39	12,64	30,10
9-variant		200 000	6,12	12,34	29,66

Indigoferaning bargi tarkibidagi umumiy oqsillar miqdori aniqlanganda yuqoridagi qonuniyat takrorlangan holda variantlar bo‘yicha 12,21-12,89% bo‘lib, yuqori natija indigofera 25-30.04 muddatida gektariga 130 000 tup ko‘chat qalinligida ekilgan 7-variantda kuzatilib, umumiy oqsillar miqdori 12,89 % ni tashkil etdi.

Laboratoriyada indigoferaning doni tarkibidagi umumiy oqsillar miqdori ham aniqlandi. Indigofera doni tarkibidagi umumiy oqsillar miqdori 29,66-30,84% bo‘lib, bunda yuqori natija o‘simlik 15-20.04 muddatida gektariga 130 000 tup ko‘chat bo‘lgan 4-variantda 30,84% ni tashkil etib, ekish muddati kechikishi bilan umumiy oqsillar miqdori kamayganligi kuzatildi.

Xulosa sifatida shuni aytish mumkinki, ekish meyorining ortishi ozuqa va yorug‘lik uchun raqobatni kuchaytiradi, azot ta’minotini cheklaydi va ildiz, barg hamda donda oqsil miqdorining pasayishiga olib keladi. O‘simliklar zich joylashganda ildizlar yaxshi rivojlanmaydi, tuproqdan ozuqa



elementlarini so‘rib olish imkoniyati pasayadi. Bu esa ildiz tarkibida oqsil yig‘ilishiga salbiy ta’sir qiladi.

2-jadval.

Indigofera o‘simligi tarkibida uchraydigan elementlar (mg element / 1 kg quruq modda)

№	Элементлар	Барги	Илдизи	Уруғ қисми
1	Ge	0,008	0,005	0.006
2	As	0,152	0,252	0,222
3	Se	-1,256	-0,970	-0,754
4	Rb	2,058	1,776	1,452
5	Sr	13,357	140,186	17,412
6	Zr	0,130	0,135	0,152
7	Nb	0,062	0,008	0,009
8	Mo	0,672	0,584	0,191
9	Ag	0,010	0,014	0,010
10	Cd	0,020	0,012	0,014
11	In	0,000	0,000	0,000
12	Sn	1,191	1,271	1,172
13	Sb	0,024	0,018	0,037
14	Cs	0,022	0,009	0,010
15	Ba	9,616	4,466	2,493
16	Ta	0,002	0,001	0,001
17	W	0,016	0,005	0,011
18	Re	0,000	0,004	0,000
19	Hg	0,704	0,549	0,441
20	Tl	0,008	0,006	0,006
21	Li	1,508	0,310	0,735
22	Be	0,120	0,121	0,126
23	B	11,91	19,963	6,572
24	Na	77,67	126,948	1623,060
25	Mg	1229,015	3780,151	917,939
26	Al	226,033	87,139	106,373
27	Si	364,111	339,130	353,764
28	S	632,744	675,461	711,995
29	K	2189,217	4246,795	260,945
30	Ca	8032,058	17766,940	7885,205
31	Ti	52,343	21,998	6,812
32	V	0,987	0,418	0,672
33	Cr	1,937	2,367	2,319
34	Mn	16,283	29,178	8,919
35	Fe	1724,166	1530,221	785,455
36	Co	0,250	0,198	0,137
37	Ni	0,856	1,633	1,298

38	Cu	3,711	3,616	3,309
41	Zn	14,233	9,502	4,197
42	Ga	0,558	0,240	0,154
43	Pb	0,218	0,391	0,320
44	Bi	0,003	0,003	0,003
45	U	0,039	0,038	0,085

Shuningdek, indigoferada ekish muddatining kechikishi tuproq haroratining yuqoriligi hisobiga azot fiksatsiyasini kuchaytiradi, uglevodlar to‘planishini cheklaydi va ildiz, barg hamda donda umumiy oqsillar miqdorining ortishiga olib keladi.

Laboratoriyada indigofera o‘simligini bargi, ildizi va urug‘ining element tahlili induksion-bog‘langan plazmali mass-spektroskopiya usulida ISP-MS (Nexion 2000) qurilmasida indigoferaning barg, ildiz va urug‘ qismlarida makro, mikro hamda ayrim og‘ir metal elementlarining miqdoriy tarkibi aniqlandi. Indigofera ildizi, bargi va doni tarkibida umumiy oqsillar yuqori chiqqan variantdagi ildiz, barg va doni tarkibidagi makro-, mikro- va ultramikroelementlar miqdori aniqlanganda indigofera o‘simligi tarkibida 44 ta makro- va mikroelementlar borligini ko‘rsatdi. Olingan ma‘lumotlar elementlarning o‘simlik organlari bo‘yicha turlicha taqsimlanishini ko‘rsatdi (2-jadval).

Indigofera o‘simligi tarkibida kalsiy (Ca), kaliy (K), magniy (Mg), natriy (Na), oltingugurt (S), kremniy (Si) va temir (Fe) elementlari yuqori miqdorda aniqlandi. Kalsiyning eng yuqori miqdori ildiz qismida (17766,94 mg/kg) kuzatilib, barg (8032,06 mg/kg) va urug‘ qismida (7885,21 mg/kg) ham yuqori darajada saqlangan. Bu holat ildiz to‘qimalarida kalsiyning hujayra devorlarini mustahkamlash va ion almashinuvidagi muhim rolini ko‘rsatadi.

Kaliy elementi ham asosan ildiz qismida (4246,80 mg/kg) ko‘p to‘plangan bo‘lib, bargda 2189,22 mg/kg ni tashkil qildi. Kaliy fotosintez jarayoni, osmos bosimi va suv almashinuvini tartibga solishda muhim ahamiyatga ega. Magniy miqdori ildizda juda yuqori (3780,15 mg/kg), bargda esa 1229,02 mg/kg ni tashkil etdi. Magniyning bargda to‘planishi uning xlorofill molekulasida tarkibiga kirishi bilan izohlanadi.

Natriy elementining urug‘da juda yuqori miqdorda (1623,06 mg/kg) aniqlanishi indigofera urug‘ining mineral tuzlarni jamlash xususiyatiga ega ekanligini ko‘rsatadi. Bu holat, ayniqsa, sho‘rlangan va degradatsiyaga uchragan tuproq sharoitida o‘simlikning moslashuvchanligini ta‘minlashi mumkin.

Mikroelementlardan bor (B), marganets (Mn), molibden (Mo), mis (Cu), rux (Zn), nikel (Ni) va kobalt (Co) indigoferaning turli organlarida turlicha miqdorda uchradi.

Bor elementi ildiz qismida eng yuqori miqdorda (19,96 mg/kg) qayd etildi. Bor hujayra bo‘linishi, generativ organlarning rivojlanishi va moddalar almashinuvida muhim ahamiyatga ega bo‘lsa, marganets asosan ildizda (29,18 mg/kg) to‘plangan bo‘lib, bargda 16,28 mg/kg ni tashkil qilib, bu element fotosintezda va fermentlar faoliyatida ishtirok etadi.

Molibden barg va ildizda nisbatan yuqori bo‘lib, u azot almashinuvi jarayonlari, xususan nitratlarning o‘zlashtirilishi bilan bog‘liq ekanligi ma‘lum. Mis va rux elementlari barg to‘qimalarida nisbatan ko‘proq to‘planib, ularning fotosintez va nafas olish jarayonlaridagi ahamiyatini tasdiqlaydi.

Tadqiqotda kadmiy (Cd), qo‘rg‘oshin (Pb), simob (Hg), mishyak (As) va uran (U) kabi og‘ir metallarning miqdori ham aniqlandi. Ushbu elementlar barcha organlarda juda past konsentratsiyada uchragan.

Qo‘rg‘oshin asosan ildiz qismida ko‘proq to‘plangan (0,391 mg/kg), bu ildizning filtrlovchi funksiyasi bilan bog‘liq. Simob miqdori bargda nisbatan yuqori bo‘lsa-da (0,704 mg/kg), u sanitar meyorlardan past darajada ekanligi aniqlandi. Kadmiy va uran elementlari esa iz miqdorda qayd etildi. Bu natijalar indigofera o‘simligining og‘ir metallarni kam miqdorda o‘zlashtirishini va ekologik jihatdan nisbatan xavfsiz ekanini ko‘rsatadi.

XULOSA.

Jizzax viloyatining o‘tloqi bo‘z tuproqlari sharoitida noan’anaviy dukkakli ekin indigofera parvarishlashda o‘simlik ildizi va bargi tarkibida umumiy oqsillar miqdorini oshirish uchun uni 25-30.04 muddatida, don tarkibidagi umumiy oqsillar miqdorini oshirish uchun esa 15-20.04 muddatida gektariga 130 000 tup ko‘chat qalinligida ekish tavsiya etiladi.

Shuningdek, olingan natijalar indigofera o‘simligining mineral elementlarni, ayniqsa Ca, Mg, K va Fe ni ildiz orqali faol o‘zlashtirish va barg to‘qimalarida to‘plash xususiyatiga ega ekanini ko‘rsatdi. Urug‘ qismida natriy va oltingugurt elementlarining yuqori bo‘lishi o‘simlikning stress omillariga, jumladan sho‘rlanishga chidamliligini oshirishi, og‘ir metallarning past darajada uchrashi indigoferani ekologik murakkab va degradatsiyaga uchragan hududlarda yetishtirish uchun istiqbolli o‘simlik sifatida baholash imkonini beradi.

FOYDALANILGAN ADABIYOTLAR RO‘YXATI

1. Abdunazarova G.A., Negmatova S.T. Indigofera ildizida tuganak bakteriyalar hosil bo‘lishiga bakteriya shtammlarining ta’siri. Xorazm Ma’mun akademiyasi axborotnomasi: ilmiy jurnal. - №10/1, 2024. 6-8 b.
2. Bray Francerca, 1984, “Agriculture” in Science and Civilisation in China (ed, Needham Joseph), Cambridge, VOL. 6. Part 11: Rp. 277-279
3. Jenny Balfour-Paul “Indigo”, 1998; p. 265.
4. Jenny Balfour-Paul “Indigo Plants and Making of their Dye”, Sublime indigo 1987: Rp. 43-45
5. Krunitz 1783: 558; De Beauvais-rasbau 1770: Rp. 8-9
6. Negmatova S.T., Ortiqova L.S., Abdunazarova G.A. Noan’anaviy ekin – indigofera yetishtirishda stimulyatorlarning ahamiyati. Xorazm Ma’mun akademiyasi axborotnomasi: ilmiy jurnal. - №10/1 (106), 2023. 149-155 b.
7. Negmatova, S.T., Yakubov G.K., Akhmedov Sh.E. Efficiency of crowing indigo (nil paint). “Qishloq xo‘jaligi fani va to‘qimachilik sanoatining yutuqlari, innovatsiyalari, texnologiyalari va rivojlanish istiqbollari” mavzusidagi Xalqaro ilmiy-amaliy simpozium materiallari to‘plami. 2022 yil, 17-18 avgust. 241-242-b.
8. Volger B. Nitratverfugfarkeit des Bodens in Abhangig keit von zwishenfruehtfau. Lard.W. Z. Rheinland. 1979. S 2617-2618. p. 143-146.

**MOSH (*VIGNA RADIATA* L.) O‘SIMLIGIDA ASKOXITUZ KASALLIGIGA QARSHI
FUNGITSIDLARNING BIOLOGIK SAMARADORLIGI****Sodikov Baxrom Sattorovich**

Toshkent davlat agrar universiteti “Qishloq xo‘jaligi fitopatologiyasi” kafedrasida dotsenti, qishloq xo‘jaligi fanlari bo‘yicha falsafa doktori, dotsent

E-mail: bakhrom-2019@mail.ru, b.sodikov@tdau.uz

ORCID: <https://orcid.org/0000-0002-4861-7187>

**Mamedova Visola Najmiddinovna**

Termiz davlat muhandislik va agrotexnologiyalar instituti tayanch doktoranti

E-mail: visola.0418@mail.com

ORCID: <https://orcid.org/0000-0003-4736-5894>

Annotatsiya: Mazkur tadqiqot mosh (*Vigna radiata* L.) yekinlarida keng tarqalgan va hosildorlik hamda urug‘ sifatiga jiddiy salbiy ta‘sir ko‘rsatuvchi askoxitoz kasalligiga qarshi fungitsidlarning biologik samaradorligini baholashga bag‘ishlangan. Tadqiqot 2025 yilda kichik dala sharoitida sun‘iy inokulyatsiya fonida olib borildi. Laboratoriya sharoitida *Ascochyta pisi* zamburug‘iga qarshi yuqori ingibitsiya namoyon qilgan turli ta‘sir mexanizmiga ega fungitsidlar tanlab olindi va dala sharoitida sinovdan o‘tkazildi.

Tajriba natijalariga ko‘ra, nazorat variantida kasallikning tarqalishi 84,0 % va rivojlanishi 44,1 % ni tashkil etib, yuqori infeksion fon mavjud ekani aniqlandi. Fungitsidlar qo‘llanilgan variantlarda esa kasallikning tarqalishi 25,6-50,5 % ni, rivojlanishi esa 7,6-13,9 % ni tashkil etdi. Eng yuqori biologik samaradorlik fludioksonil + siprodinil kombinatsiyasiga asoslangan Agro-Svitch 62,5%

s.d.g. preparatida qayd etildi (80,2-82,9 %). QoI + SDHI guruhlariga mansub Signal 38% s.d.g. preparati ham yuqori (76,5-79,7 %) samara ko'rsatdi.

Olingan natijalar kombinatsiyali fungitsidlarning yakka faol moddalarga nisbatan ustunligini ko'rsatib, mosh yekinlarida askoxitoz kasalligini samarali nazorat qilishda ulardan oqilona foydalanish maqsadga muvofiq ekanini tasdiqlaydi.

Аннотация: Данное исследование было посвящено оценке биологической эффективности фунгицидов против аскохитоза, широко распространенного заболевания маша (*Vigna radiata* L.), оказывающего серьезное негативное воздействие на урожайность и качество семян. Исследование проводилось в 2025 году при искусственном заражении на небольшом поле. Были отобраны и протестированы в полевых условиях фунгициды с различными механизмами действия, показавшие высокую эффективность подавления грибка *Ascochyta pisi* в лабораторных условиях.

Согласно результатам эксперимента, в контрольном варианте распространенность заболевания составила 84,0%, а развитие – 44,1%, что указывает на высокий инфекционный фон. В вариантах, где применялись фунгициды, распространенность заболевания составила 25,6-50,5%, а развитие – 7,6-13,9%. Наибольшая биологическая эффективность была зафиксирована у препарата Агро-Свитч 62,5% н.д.г. на основе комбинации флудиоксонила + ципродинила (80,2-82,9%). Препарат Сигнал 38% н.д.г., относящийся к группам QoI + SDHI, также показал высокую эффективность (76,5-79,7%).

Полученные результаты демонстрируют превосходство комбинированных фунгицидов над препаратами, содержащими однодействующие вещества, и подтверждают целесообразность их рационального применения для эффективной борьбы с аскохитозом на посевах маша.

Abstract: This study assessed the biological efficacy of fungicides against *Ascochyta pisi*, a widespread disease of mung bean (*Vigna radiata* L.) that has a significant negative impact on yield and seed quality. The study was conducted in 2025 under artificial infestation in a small field. Fungicides with different mechanisms of action were selected and field-tested, demonstrating high efficacy in suppressing *Ascochyta pisi* in laboratory conditions.

According to the experimental results, in the control variant, the disease prevalence was 84.0%, and the disease progression was 44.1%, indicating a high infection rate. In the variants where fungicides were used, the disease prevalence was 25.6-50.5%, and the disease progression was 7.6-13.9%. The highest biological efficacy was recorded for Agro-Switch 62.5% n.d.g., a combination of fludioxonil and cyprodinil (80.2-82.9%). Signal 38% n.d.g., a QoI + SDHI compound, also demonstrated high efficacy (76.5-79.7%).

The obtained results demonstrate the superiority of combined fungicides over preparations containing single-active substances and confirm the feasibility of their rational use for the effective control of ascochytoxis in mung bean crops.

Kalit so'zlar: mosh (*Vigna radiata* L.), askoxitoz, *Ascochyta pisi*, fungitsidlar, biologik samaradorlik, sun'iy inokulyatsiya, kombinatsiyali fungitsidlar, kichik dala tajribasi.

Ключевые слова: маш (*Vigna radiata* L.), аскохитоз, *Ascochyta pisi*, фунгициды, биологическая эффективность, искусственное заражение, комбинированные фунгициды, эксперимент в малом поле.

Key words: mung bean (*Vigna radiata* L.), ascochyta blight, *Ascochyta pisi*, fungicides, biological efficiency, artificial infestation, combined fungicides, small field experiment.

KIRISH. Mosh (*Vigna radiata* L.) O‘zbekiston qishloq xo‘jaligida oqsilga boy oziq-ovqat manbai hamda almashlab ekish tizimida tuproq unumdorligini oshirishga xizmat qiluvchi muhim dukkakli ekinlardan biridir (Sodiqov va Mamedova, 2025). Uning donlari yuqori oqsil miqdori, aminokislotalar tarkibining boyligi hamda tuproq unumdorligini oshirish xususiyati bilan ajralib turadi. Biroq mosh etishtirishda zamburug‘li kasalliklar, xususan askoxitoz, hosildorlik va urug‘ sifatiga jiddiy ta‘sir ko‘rsatuvchi omillardan biri hisoblanadi. Qator tadqiqotlarda askoxitoz ta‘sirida hosil yo‘qotishlari 20-40 % gacha etishi, kasallangan urug‘lar orqali infeksiyaning keyingi mavsumga o‘tishi esa kasallikning barqaror saqlanib qolishiga sabab bo‘lishi qayd etilgan (Сиддикова ва б., 2019; Куркина, 2022; Rashid et al., 2023). Askoxitoz qo‘zg‘atuvchilari *Ascochyta/Boeremia* kompleksiga mansub bo‘lib, ular nam va o‘rtacha issiq iqlim sharoitida tez tarqalishi, polislik rivojlanish xususiyatiga ega ekani bilan tavsiflanadi (Salam et al., 2011; Chasti et al., 2022).

Hozirgi kunda moshda askoxitozga qarshi kurashda fungitsidlar asosiy himoya vositasi hisoblanadi, ammo yakka ta‘sir etuvchi moddalarga asoslangan preparatlarning uzoq yillar qo‘llanilishi patogen populyatsiyalarida sezuvchanlikning pasayishi va rezistentlik xavfining ortishiga olib kelmoqda. Shu bois turli ta‘sir mexanizmiga ega faol moddalar kombinatsiyasidan iborat fungitsidlarni qo‘llash kasallikni samarali nazorat qilishda istiqbolli yo‘nalish sifatida qaralmoqda. Ilgarigi tadqiqotlarda fludioxonil + ciprodinil hamda QoI + SDHI kombinatsiyalari *Ascochyta* turlariga qarshi yuqori biologik samara ko‘rsatgani, yakka QoI preparatlarida esa samara nisbatan past bo‘lishi qayd etilgan (Wise et al., 2008; Liu et al., 2016; Fonseka et al., 2023). Shu munosabat bilan mazkur tadqiqotda laboratoriya sharoitida yuqori ingibitsiya ko‘rsatgan fungitsidlarni kichik dala sharoitida sinab ko‘rish hamda ularning moshda askoxitoz kasalligiga qarshi biologik samaradorligini baholash maqsad qilib olindi.

Mosh o‘simligida askoxitoz keng tarqalgan kasalliklardan biri hisoblanadi. Kasallikni *Ascochyta phaseolorum* Sacc. (= *Boeremia exigua*) (Rashid U. et al., 2023), *A. Phaseolorum* (Сиддикова Н. И др., 2019), *A. pisi* Lid. (Chasti F. et al., 2022), *A. boltschauseri* Sacc. (Куркина Ю. Н., 2022) zamburug‘lari qo‘zg‘atadi (Sodiqov va b., 2024).

Ascochyta/Boeremia kompleksiga mansub zamburug‘lar infeksiyani asosan urug‘ va o‘simlik qoldiqlarida saqlab qoladi, bu esa kasallikning har yili qayta paydo bo‘lishiga sabab bo‘ladi. Tadqiqotlar shuni ko‘rsatadiki, birlamchi infeksiya manbai sifatida o‘simlik qoldiqlarida shakllanadigan psevdotesiyalardan tarqaluvchi askosporalar muhim ahamiyatga ega bo‘lib, ular vegetatsiya boshida kasallikning ilk o‘choqlarini hosil qiladi (Salam et al., 2011; Liu et al., 2016). Keyinchalik barg, poya va dukkaklarda hosil bo‘ladigan piknidalardan ajralib chiqadigan piknosporalar ikkalamchi infeksiya manbai bo‘lib xizmat qiladi va kasallikning tez sur‘atda kengayishiga olib keladi (Chasti et al., 2022; Fonseka et al., 2023).

Askoxitozning rivojlanishi uchun eng qulay sharoit namlikning yuqori bo‘lishi va havo haroratining 18-25 °C oralig‘ida saqlanishi hisoblanadi. Yomg‘irli ob-havo, uzoq vaqt barg yuzasida namlik saqlanib qolishi hamda ekin orasining qalin bo‘lishi kasallik epidemiyasining shakllanishini kuchaytiradi. Ayrim mualliflar kasallikning tarqalish intensivligi ekish muddati, almashlab ekishga rioya qilinishi va urug‘larning fitosanitar holatiga ham bog‘liq ekanini ta‘kidlaydilar (Wise et al., 2008; Rashid et al., 2023). Shuningdek, zamonaviy tadqiqotlarda *Ascochyta* turlarining ayrim populyatsiyalarida fungitsidlarga nisbatan sezuvchanlikning o‘zgarishi epidemiologik jarayonga ta‘sir ko‘rsatib, kasallikning uzoq muddat saqlanib qolishiga sabab bo‘lishi mumkinligi qayd etilgan (Fonseka et al., 2023). Demak, askoxitoz epidemiologiyasini chuqur o‘rganish va uning asosiy

omillarini hisobga olgan holda himoya tadbirlarini ishlab chiqish kasallikni samarali nazorat qilishda muhim ahamiyat kasb etadi.

TADQIQOT USULLARI VA MATERIALLARI. Kichik dala tajribasi 2025 yilda Termiz davlat muhandislik va agroteknologiyalar universitetining Axborot - maslahat markazi (Extension center) DUK tajriba maydonida, moshning “Durdona” navida olib borildi. Tajriba tasodifiy blokli usulda 4 ta qaytariqda qo‘yildi. Har bir variantda fungitsidlar sun‘iy infeksiya fonida askoxitoz kasalligini nazorat qilish samaradorligini baholash maqsadida qo‘llanildi. Bunday tajriba dizayni dala sharoitida fitopatogenlarga qarshi kimyoviy vositalar samaradorligini ishonchli baholashda keng qo‘llanilishi adabiyotlarda qayd etilgan (Gomez & Gomez, 1984; Fonseka et al., 2023).

Tajribada laboratoriya sharoitida *A. pisi* zamburug‘ining rivojlanishiga yuqori ingibitsiya namoyon qilgan fludioksonil 250 g/kg + siprodinil 375 g/kg (Agro-Svitch 62,5% s.d.g. (0,8-1,0 kg/ga)), piraklostrobin 128 g/kg + boskalid 252 g/kg (Signal 38% s.d.g. (0,6-0,8 kg/ga)), azoksistrobin 250 g/l (Kvadrin 25% sus.k. (0,6-0,8 l/ga)) hamda karbendazim 300 g/l + azoksistrobin 100 g/l (Azorro k.s. (0,6-0,8 l/ga)) fungitsidlari tanlab olindi. Barcha fungitsidlar motorli qo‘l purkagichi yordamida gektariga 400 l ishchi eritma sarfida purkaldi. Fungitsidlarning qo‘llash me‘yorlari ishlab chiqaruvchi kompaniyalar tavsiyalari va askoxitoz kasalligiga qarshi kurash bo‘yicha ilmiy manbalarga muvofiq belgilandi (Wise et al., 2008; Liu et al., 2016; Fonseka et al., 2023).

Inokulyatsiya (Sun‘iy zararlash) uchun *A. pisi* izolyati laboratoriya sharoitida KDA oziqa muhitda 10 kun davomida o‘stirildi. Yetuk koloniyalar yuzasidan steril distillangan suv qo‘shilib, yumshoq shpatel yordamida sporalar ajratib olindi va filtrlanib, spora suspenziyasi tayyorlanib, uning konsentratsiyasi taxminan 1×10^6 spora/ml darajada bir xillashtirildi.

Inokulyatsiya mosh o‘simliklari 6-8 haqiqiy barg fazasida bo‘lgan davrda amalga oshirildi. Inokulyatsiya o‘simlik yuzasi to‘liq namlanadigan qilib purkash orqali amalga oshirildi. Suspenziyani purkash ertalabki soat 6:00 gacha, havoning nisbiy namligi yuqori bo‘lgan paytda bajarildi. Bunday usul *A. pisi* zamburug‘ining o‘simlik to‘qimalariga muvaffaqiyatli kirib borishini ta‘minlashi adabiyotlarda qayd etilgan (Wise et al., 2008; Fonseka et al., 2023; Salam et al., 2011; Chasti et al., 2022).

Fungitsidlarni purkash ikki marta amalga oshirildi: birinchi purkash profilaktik maqsadda inokulyatsiyadan 24 soat oldin, ikkinchi purkash esa inokulyatsiyadan 7 kun o‘tgach, kasallikning dastlabki belgilari paydo bo‘lish bosqichida bajarildi. Bunday ikki bosqichli qo‘llash usuli askoxitoz kasalligini nazorat qilishda yuqori samara berishi bir qator tadqiqotlarda tasdiqlangan (Wise et al., 2008; Fonseka et al., 2023).

Kasallikning tarqalishi va rivojlanish darajasi har bir variantda belgilangan hisob muddatlarida baholandi. Bunda kasallik tarqalishi, rivojlanishi va biologik samaradorlik aniqlandi. Biologik samaradorlik Abbott formulasi asosida hisoblab chiqildi. Olingan ma‘lumotlar statistik qayta ishlanib, variantlar o‘rtasidagi farqlar dispersion tahlil (ANOVA) va HCP₀₅ mezoni yordamida baholandi (Gomez & Gomez, 1984; Sakr, 2022).

TADQIQOT NATIJALARI VA MUHOKAMASI. Kichik dala sharoitida sun‘iy zararlash fonida olib borilgan tadqiqot natijalari moshda askoxitoz kasalligining tarqalishi va rivojlanishi qo‘llanilgan fungitsidlar turi hamda ularning sarf-me‘yoriga bevosita bog‘liq ekanini ko‘rsatdi (1-jadval).

Nazorat variantida kasallikning tarqalishi 84,0 % ni va rivojlanishi 44,1 % ni tashkil etib, yuqori infeksiyon fon shakllangani qayd etildi. Bu holat fungitsidlarning biologik samaradorligini baholash uchun etarli sharoit mavjud bo‘lganini tasdiqlaydi.

1-jadval

Kichik dala sharoitida moshning askoxitoz kasalligiga qarshi fungitsidlarning biologik samaradorligi. (21-kun, o‘rtacha ± SE, n = 4)

Variantlar	Sarf-me‘yori, l/ga yoki kg/ga	Kasallikning tarqalishi, %	Kasallikning rivojlanishi, %	Biologik samaradorlik, %
Nazorat	–	84,0 ± 0,26 i	44,1 ± 0,12 g	–
Agro-Svitch 62,5% s.d.g. (fludioksonil 250 g/kg + siprodinil 375 g/kg)	0,8	30,7 ± 0,15 b	8,8 ± 0,07 b	80,2 ± 0,14
	1,0	25,6 ± 0,27 a	7,6 ± 0,20 a	82,9 ± 0,47
Signal 38% s.d.g. (piraklostrobin 128 g/kg + boskalid 252 g/kg)	0,6	36,3 ± 0,25 d	10,5 ± 0,17 c	76,5 ± 0,35
	0,8	32,7 ± 0,15 c	9,0 ± 0,17 b	79,7 ± 0,35
Kvadrin 25% sus.k. (azoksistrobin 250 g/l)	0,6	50,5 ± 0,12 h	13,9 ± 0,10 f	68,6 ± 0,23
	0,8	46,8 ± 0,15 g	12,3 ± 0,14 e	72,3 ± 0,30
Azorro k.s. (karbendazim 300 g/l + azoksistrobin 100 g/l)	0,6	40,8 ± 0,17 f	11,6 ± 0,08 d	74,0 ± 0,18
	0,8	37,5 ± 0,17 e	10,3 ± 0,09 c	76,8 ± 0,20

Izoh: Jadvalda keltirilgan qiymatlar o‘rtacha ± SE ko‘rinishida ifodalangan bo‘lib, bu har bir variant bo‘yicha to‘rt takror (n = 4) natijalarining o‘rtacha qiymati va o‘rtacha qiymat xatosini (SE — standard error) anglatadi. Bir ustunda bir xil harf bilan belgilangan o‘rtacha qiymatlar o‘zaro ishonchli farq qilmaydi, turli harflar bilan belgilangan qiymatlar esa $p \leq 0,05$ darajada ishonchli farqqa ega (HCP₀₅ mezoni bo‘yicha).

Fludioksonil va siprodinil fungitsidlari kombinatsiyasi natijasida ishlab chiqarilgan Agro-Svitch 62,5% s.d.g. preparati eng yuqori biologik samaradorlik namoyon qildi. Jumladan, 0,8 kg/ga sarf-me‘yorda purkalgan variantda kasallikning rivojlanishi 8,8 % ni hamda biologik samaradorlik 80,2 % ni tashkil etdi, preparatning sarf-me‘yor 1,0 kg/ga gacha oshirilganda esa kasallikning rivojlanishi 7,6 % ni tashkil etib, 82,9 % biologik samaradorlik namoyon qildi. Fungitsidlarning sarf-me‘yori ortishi bilan kasallikning tarqalishi va rivojlanishida ishonchli kamayish kuzatilishi mazkur preparat tarkibidagi fenilpirrol va anilinopirimidin guruhlariga mansub faol moddalarning o‘zaro to‘ldiruvchi ta‘siri bilan izohlanadi. Bunday sinergetik ta‘sir *A. pisi* zamburug‘ining rivojlanishiga qarshi olib borilgan ilgari tadqiqotlarda ham qayd etilgan bo‘lib, fludioksonil + siprodinil kombinatsiyalari mazkur kasallikni nazorat qilishda yuqori samara ko‘rsatgani ta‘kidlangan (Liu et al., 2016; Fonseka et al., 2023).

QoI va SDHI guruhlariga mansub piraklostrobin va boskalid kombinatsiyasidan tashkil topgan Signal 38% s.d.g. preparati ham yuqori biologik samara namoyon qildi. 0,6-0,8 kg/ga sarf-me‘yorlarda kasallikning rivojlanishi 10,5-9,0 % oralig‘ida o‘zgarib, biologik samaradorlik 76,5-79,7 % ni tashkil etdi. Bu holat mitoxondrial nafas olish jarayonining ikki xil nuqtada ingibitsiya qilinishi patogen miseliysining o‘sishi va infeksiya jarayonini samarali cheklashini ko‘rsatadi. Shu bilan birga, azoksistrobin asosidagi Kvadrin 25% sus.k. preparati qo‘llanilgan variantlarda kasallikning rivojlanishi nisbatan yuqoriroq bo‘lib, biologik samaradorlik 68,6-72,3 % darajasida qayd etildi. Bu

natijalar QoI guruhiga nisbatan sezuvchanlikning pasayishi yoki populyasiyada tolerant izolyatlar ulushining ortishi bilan bog'liq bo'lishi mumkin, bu holat *Ascochyta* turlarida QoI fungisidlariga nisbatan rezistentlik rivojlanishi haqidagi ma'lumotlar bilan mos keladi (Wise et al., 2008; Fonseka et al., 2023).

Karbendazim va azoksistrobin kombinatsiyasidan iborat Azorro k.s. preparati o'rtacha samara ko'rsatib, 0,6-0,8 l/ga sarf-me'yordlarda kasallikning rivojlanishini 74,0-76,8 % gacha to'xtatganligi aniqlandi. Bu holat preparat tarkibidagi benzimidazol va QoI guruhlarining qo'shma ta'siri patogen rivojlanishini ma'lum darajada cheklaganini ko'rsatadi. Umuman olganda, olingan natijalar kombinatsiyali fungisidlarining yakka faol moddalarga nisbatan ustunligini ko'rsatib, moshda askoxitoz kasalligiga qarshi kurashda ularni qo'llash maqsadga muvofiq ekanini tasdiqlaydi.

XULOSA. Shunday qilib, kichik dala sharoitida sun'iy inokulyasiya fonida olib borilgan tadqiqot natijalari moshda askoxitoz kasalligiga qarshi qo'llanilgan fungisidlar samaradorligi o'rtasida ishonchli farqlar mavjudligini ko'rsatdi. Nazorat variantida kasallikning tarqalishi 84,0 % va rivojlanishi 44,1 % ni tashkil etib, yuqori infeksiyon bosim shakllangani qayd etildi. Fungisidlar qo'llanilgan variantlarda esa kasallikning tarqalishi 25,6-50,5 %, rivojlanishi 7,6-13,9 % oralig'ida o'zgarib, biologik samaradorlik 68,6 % dan 82,9 % gacha etdi. Bu holat qo'llanilgan preparatlar askoxitoz qo'zg'atuvchisining rivojlanishini sezilarli darajada cheklaganini tasdiqlaydi.

Eng yuqori biologik samaradorlik (82,9 %) fludioksonil va siprodinil kombinatsiyasiga asoslangan Agro-Svitch 62,5% s.d.g. preparati 1,0 kg/ga sarf-me'yorda qo'llanilganda qayd etildi. Signal 38% s.d.g. preparati ham askoxitozning rivojlanishini yuqori darajada (76,5-79,7 %) to'xtatishi aniqlandi. Olingan natijalarga asoslanib, moshda askoxitoz kasalligini samarali nazorat qilishda kombinatsiyali fungisidlardan foydalanish, ayniqsa Agro-Svitch 62,5% s.d.g. va 38% s.d.g. preparatlarini optimal sarf-me'yordlarda qo'llash maqsadga muvofiq ekanligi xulosa qilinadi.

FOYDALANILGAN ADABIYOTLAR RO'YXATI

1. Куркина Ю. Н. Чем болеет маш, или грибные болезни вигны лучистой //Овощи России. – 2022. – №. 6. – С. 113-117.
2. Сиддикова Н. И др. Аскохитоз у зернобобовых культур //Наука, техника и образование. – 2019. – №. 11 (64). – С. 45-48.
3. Chasti F. et al. Evaluation of pea (*Pisum sativum* L.) genotypes against *Ascochyta pisi*. – 2022.
4. Fonseka D. L. et al. *Ascochyta* blight in North Dakota field pea: the pathogen complex and its fungicide sensitivity //Frontiers in Plant Science. – 2023. – T. 14. – S. 1165269.
5. Gomez K. A., Gomez A. A. Statistical procedures for agricultural research. – 2nd ed. – New York : John Wiley & Sons, 1984. – 680 p.
6. Liu N. et al. Studies on the control of *Ascochyta* blight in field peas (*Pisum sativum* L.) caused by *Ascochyta pinodes* in Zhejiang Province, China //Frontiers in microbiology. – 2016. – T. 7. – S. 481.
7. Rashid U. et al. Evaluation of mungbean (*Vigna radiata* L. Wilczek) germplasm against *Boeremia exigua* var. *exigua*. – 2023.
8. Sakr N. In vitro methodology to assess quantitative resistance in plant-fungus pathosystems //The Open Agriculture Journal. – 2022. – T. 17. – №. 1.



9. Salam M. U. et al. G1 Blackspot Manager model predicts the maturity and release of ascospores in relation to ascochyta blight on field pea //Australasian plant pathology. – 2011. – T. 40. – pp. 621-631.

10. Sodiqov B., Khamirayev U., Mamedova V., Shaymanov Sh. *Ascochyta pisi* zamburug‘ining rivojlanishiga haroratning ta‘siri. *Agro kimyo himoya va o‘simliklar karantini*, maxsus son, №1, 2024. – B. 164–167.

11. Sodiqov B.S., Mamedova V.N., 1970. *Ascochyta pisi* zamburug‘ining rivojlanishiga fungitsidlarning ta‘siri. Jurnal “Agro kimyo himoya va o‘simliklar karantini”. №5 [114], 2025. 68-75.

12. Wise K. A. et al. Baseline sensitivity of *Ascochyta rabiei* to azoxystrobin, pyraclostrobin, and boscalid //Plant Disease. – 2008. – T. 92. – №. 2. – S. 295-300.

ТОҚДА АНТРАКНОЗ КАСАЛЛИГИГА ҚАРШИ БИОЛОГИК КУРАШ ЧОРАЛАРИ

Ходжамкулова Ситора Сулаймановна
TERDMAU ассистенти, қ.х.ф.ф.д. (PhD)

<https://orcid.org/0009-0008-2260-4813>

xodjasita@gmail.com

Сўнгги йилларда дунё аҳолиси сонининг йилдан-йилга ортиши, озиқ-овқатга, жумладан узум маҳсулотларига бўлган талабнинг ҳам ортиб боришига сабаб бўлмоқда. Узум (*Vitis vinifera* L.) ўсимлиги дунё миқёсида асосий мева ва озиқ-овқат маҳсулотларидан бири бўлиб, бугунги кунда 100 дан ортиқ мамлакатларда етиштирилмоқда. Дунёда узум бозорининг ҳажми 2024 йилда 215,17 миллиард долларга баҳоланмоқда ва 2029 йилга келиб 303,20 миллиард долларга етиши кутилмоқда, бу прогноз даврида (2024-2029) CAGR даражасида 7,10 фоизга ўсади. FAO маълумотларига кўра, узум йилига 100 миллион тоннадан ортиқ ҳосил олинадиган ҳамда инсон озиқланишида муҳим асосий энергия манбаи ҳисобланади. Ток плантацияларда замбуруғли касалликлардан бири бўлган, антракноз касаллигининг зарари ортиб бораётгани кўплаб мамлакатларда фитопатологлар ва ўсимликларни химоя қилиш мутахассисларининг эътиборини жалб қилмоқда. Бунда, касалликнинг зарарини олдини олишда, уларнинг тарқалиши ва ривожланишини ҳисобга олиб, касалликка қарши курашишнинг илғор ресурстежамкор усулларини қўллаш муҳим аҳамият касб этади.

Дунёда кўп узум етиштириладиган ривожланган мамлакатларда асосан милдью (*Plasmopara viticola*), оидиум (*Uncinula necator*), антракноз (*Elsinoe ampelina*) каби касалликлар кенг тарқалиб, касалликларга қарши ўз вақтида самарали кураш чораларини ишлаб чиқиш зарурияти юзага келмоқда. Жумладан, антракноз (*Elsinoe ampelina*) касаллиги тоқда келтирадиган иқтисодий ва биологик зарари юқори бўлганлиги учун, ушбу касалликни назорат қилиш бўйича бир қатор илмий-тадқиқотлар олиб борилган.

Тадқиқотнинг мақсади Сурхондарё вилояти шароитида токнинг антракноз касаллиги ва уни қўзғатувчи *E.ampelina* замбуруғининг биологик хусусиятларини ўрганиш ва касалликнинг ривожланишига қарши самарали кураш усулларини ишлаб чиқиш.

аки, Қора кишмиш, Жавуз, Пушти тойфи, Хураки, Ризамат, Эртачи навлари ҳамда антракноз касаллигини қўзғатувчи *Elsinoe ampelina* Shear замбуруғи.

Тадқиқот предмети *E.ampelina* замбуруғининг тарқалиши, ривожланиши, зарари, унинг биологик хусусиятлари, унга қарши қўлланилган кимёвий ва биологик воситалар ҳамда уларнинг самарадорлиги.

Тадқиқотнинг усуллари. Касалланган ток ўсимлиги аъзоларидан патоген замбуруғларни ажратиш ва уларнинг морфологиясини ўрганиш В.И. Билай усулида бажарилган. Гербарий намуналари А.К. Скворцов усулида тайёрланган. *E.ampelina* замбуруғи колонияларининг радиал ўсиш тезлиги И. Л. Астапчук ва б. усулида, *In vitro* тажрибаларида замбуруғ колонияларининг радиал ўсишини ингибirlash фоизи Kantwa S. L ва б. усулида ҳисобланган. Антракноз касаллигининг ток ўсимлигининг биометрик кўрсаткичларига таъсири Nair ва Ellingboe усулида ўрганилган.

Токзорларда антракноз касаллигининг тарқалиши ва ривожланиши А.Е. Чумаков усулида, унинг зарари, касалликларга қарши қўлланилган воситаларнинг биологик самарадорлиги М.И.Дементева усулида ҳисобланган. Қарши кураш чораларининг иқтисодий самарадорлиги А.Ф.Ченкин ва Ш.Т.Хўжаев усуллари ёрдамида аниқланиб, олинган натижалар Б.А.Доспехов усуллари бўйича таҳлил қилинган.

Биофунгицидларни ўсимликка пуркаш узумнинг Куртаклар ва тўпгулларнинг ўсиши фазасида (касаллик 30-33 % тарқалган) моторли қўл пуркагичи ёрдамида гектарига 600 литр ишчи еритма сарфида амалга оширилди.

Биологик воситаларни пуркашдан кейин ҳар 15 кунда касалликнинг тарқалиши ва ривожланиши ҳисобга олинди. Ҳосилдорлик эса битта ўсимлик ҳосил қилган узумбошлар тарозида ўлчаниб, 1 гектардаги ўсимлик сонига кўпайтириш орқали ҳисобланди.

Тажриба натижасига кўра, назорат вариантыда антракнознинг тарқалиши 60,0 % ни, ривожланиши 30,8 % ни ҳамда ҳосилдорлик 88,3 ц/га ни ташкил этди. (5.6-жадвал).

Органика С, с. (*Bacillus amyloliquefaciens* ВКПМ Б - 12464 штамми) препарати билан 1,5 л/га сарф-меъёрада ишлов берилган вариантда антракнознинг тарқалиши 20,0 % ни, ривожланиши 5,8 % ни ҳамда назоратга нисбатан биологик самарадорлик 81,1 % ни ташкил этди. Ҳосилдорлик эса 122,5 ц/га ни ташкил этди. ҳамда назоратга нисбатан ҳар гектаридан 34,2 центнер ҳосил сақлаб қолинди (5.14-расм). Мазкур биофунгицид билан 2,0 л/га сарф-меъёрада ишлов берилган вариантда эса антракнознинг тарқалиши 16,7 % ни, ривожланиши 5,0 % ни ҳамда назоратга нисбатан биологик самарадорлик 83,8 % ни ташкил этди. Назоратга нисбатан сақлаб қолинган ҳосил эса тажрибадаги энг юқори 52,9 ц/га ни ташкил этди.

Катта дала шароитида биологик воситаларнинг антракнозга таъсири.

(Олтинсой туманидаги “Муқимов Ўроз” фермер хўжалигида етиштириляётган узумнинг “Оқ хусайни” нави, 2023 йил).

№	Препаратлар номи	Сарф-меъёри	Касалликни тарқалиши, %	Касалликни ривожланиши, %	Биологик самарадорлик, %
1	Органика С, с.	1,5	20,0	5,8	81,1
		2,0	16,7	5,0	83,8
2	Фитоспорин М. кук.	1,5	30,0	9,2	70,3
		2,0	23,3	6,7	78,4
3	Спорагин с.е.к. (Андоза)	6,0	16,7	5,0	83,8
4	Назорат	-	60,0	30,8	-

Маълумки, *B.amyloliquefaciens* бактерияси ўсимликларни касалликлардан биологик химоя қилишда биофунгицид сифатида ҳамда о'симликнинг ривожланиши яхшилаш ва саломатлигини яхшилаш механизмларини ўз ичига олади. Яъни азот фиксациясини амалга оширади, фосфатларнинг эрувчанлигини таъминлайди, сидерофор ва фитогормонларни ишлаб чиқаради (масалан, индол-3-сирка кислотаси ва 1-амиклоциклопропан-1-карбоксилат деаминаза каби ферментлар шулар жумласидан) , булар ўсимликларнинг ҳосилдолиги ошишига хизмат қилади.

Маълумки, *B.amyloliquefaciens* бактерияси ўсимликларни касалликлардан биологик химоя қилишда биофунгицид сифатида ҳамда о'симликнинг ривожланиши яхшилаш ва саломатлигини яхшилаш механизмларини ўз ичига олади. Яъни азот фиксациясини амалга оширади, фосфатларнинг эрувчанлигини таъминлайди, сидерофор ва фитогормонларни ишлаб чиқаради (масалан, индол-3-сирка кислотаси ва 1-амиклоциклопропан-1-карбоксилат деаминаза каби ферментлар шулар жумласидан) , булар ўсимликларнинг ҳосилдолиги ошишига хизмат қилади.



1-расм. Узум ҳосилдорлиги ҳамда ҳосилнинг сақлаб қолиниши.

(Олтинсой туманидаги “Муқимов Ўроз” фермер хўжалигида етиштирилаётган узумнинг “Оқ хусайни” нави, 2023 йил).

B.subtilis бактериясининг “26D” штамми асосида ишлаб чиқарилган Фитоспорин М. кук. биофунгициди билан 1,5 кг/га сарф-меъёрда пуркалган вариантда касалликнинг 30,0 % гача тарқалиши ҳамда 9,2 % гача ривожланиши кузатилди. Бу вариантда назоратга нисбатан энг кам 70,3 % биологик самарадорлик қайд этилди.

Ҳосилдорлик эса 110,5 ц/га ни ташкил этиб, назоратга нисбатан 22,2 центнер ҳосил сақлаб қолишга эришилди. Фитоспорин М. кук. биофунгициди билан 2,0 кг/га сарф-меъёрда ишлов берилган вариантда эса касалликнинг тарқалиши 23,3 % ни, ривожланиши 6,7 % ни ҳамда назоратга нисбатан биологик самарадорлик 78,4 % ни ташкил этди. Назоратга нисбатан сақлаб қолинган ҳосилнинг миқдори эса 27,5 ц/га ни ташкил этди.

Андоза сифатида танланган *B.subtilis*, бактериясининг “АН 2004” штамми асосида ишлаб чиқарилган Спорагин с.э.к. биофунгициди билан 6,0 л/га сарф-меъёрда ишлов берилган вариантда антракнознинг 16,7 % гача тарқалиши, 5,0 % гача ривожланиши кузатилиб, биологик самарадорлик 83,8 % ни ташкил этди. Мазкур вариантда ҳосилдорлик 131,4 ц/га ни ташкил этиб, назоратга нисбатан ҳар гектаридан 43,1 центнер қўшимча ҳосил олишга эришилди.

T.asperellum замбуруғининг “VKPM F-1323” штамми асосида ишлаб чиқарилган Фитоспорин М. кук. биофунгици билан 1,5 кг/га сарф-меъёрда пуркалган вариантда касалликнинг тарқалиши 20,0 % ни, ривожланиши 5,0 % ни ҳамда назоратга нисбатан биологик самарадорлик 73,9 % ни ташкил этди. Ҳосилдорлик эса гектарига 117,3 центнерни ҳамда назоратга нисбатан сақлаб қолинган ҳосил 14,8 ц/га ни ташкил этди. Ушбу биофунгицидни гектарига 2,0 кг дан пуркаганимизда касалликнинг тарқалиши 16,7 % ни, ривожланиши 4,2 % ни ҳамда биологик самарадорлик 78,3 % ни ташкил этди. Назоратга нисбатан сақлаб қолинган ҳосил эса 20,0 ц/га ни ташкил этди.



2-расм. Ҳосилдорлик ва ҳосилнинг сақлаб қолиниши.

(Олтинсой тумани “Сувли сой” фермер хўжалигининг “Оқ Хусайни” нави. 2024 йил).

Шундай қилиб, катта дала тажрибаларимизда антракнознинг токзорларда ривожланишига кимёвий воситалардан А-Манзеб 80% н.кук. (манкоцеб), Камистар 32,5% сус.к. (азоксистробин + дифеноконазол), Антракол 70% н.кук. (Пропинеб) каби фунгицидлар самарали таъсир этиши маълум бўлди. Камистар 32,5% сус.к. фунгициди билан 1,0 л/га сарф-меъёрда икки марта ишлов бериш орқали антракнознинг ривожланишини ўртача чидамли (Жавуз) навларда 87,5 % гача ҳамда чидамли (Оқ хусайни, Қора кишмиш) навларда 88,2 % гача тўхтатиш мумкинлиги исботланди. Бундан ташқари *B.amylolique faciens* бактериясининг “VKPM B -12464” штамми асосида ишлаб чиқарилган Оргамика С, с. биофунгициди билан 2,0 л/га сарф-меъёрда мавсумда икки марта ишлов берилса “Оқ хусайни” навида 83,8 % гача ҳамда “Қора кишмиш” навида 82,6 % гача биологик самарадорликга эришиш мумкинлиги исботланди.

Хулосалар. биологик препаратлардан эса Оргамика С, с. (2,0 л/га) ҳамда Спорагин с.е.к., (6,0 л/га) препаратлари токзорларда антракнознинг ривожланишига сезиларли даражада таъсир этиши аниқланди.

Фойдаланилган адабиётлар

1. Билай В.И., Дудка В.И., Вассер С. и др. Методы экспериментальной микологии. – Киев: «Наукова думка», 1982. – 550 с.
2. Билай, В.И. Микроорганизмы - возбудители болезней растений / В.И. Билай, В.И. Гвоздяк, И.Г. Скрипаль.и др., Под ред. Билай В.И. - Киев: Наук. Думка, 1988. -550 с.
3. Хўжаев Ш. Т. Инсектитсид, акаритсид, биологик фаол моддалар ва фунгицидларни синаш бўйича услубий кўрсатмалар II-нашри. - Тошкент. 2004. - Б. 69.
4. Иванисова Е. Д. Применение фунгицида Квадрис 250 SC, к. с. в защите винограда от антракноза //Магарач. Виноградарство и виноделие. – 2013. – №. 1. – С. 12-14.
5. Bandy S. et al. Morphological characterization and biological management of *Gloeosporium ampelophagum* (Pass.) Sacc causing anthracnose of grapes in India //International Journal of Phytopathology. – 2022. – Т. 11. – №. 2. – С. 181-194.

УДК 635.64:631.527.5:631.544.4(575.1)

**O‘zbekiston sharoitida indeterminant tipdagi pomidor (*Solanum Luchopersichum. L*)
geterozis duragaylarini yaratishning asosiy yo‘nalishlari****Axmedov B. M.**

“GREEN VALLEY SEEDS” xususiy korxonada direktori

Orcid 0009-0001-0588-7355

Bahtiyor6727@gmail.com

Annotatsiya. Maqolada indeterminant tipdagi pomidorning geterozis duragaylarini yaratish bo‘yicha olib borilgan tadqiqotlar jarayoni va natijalari yoritilgan. Tadqiqot natijasida himoyalangan maydonlarda yetishtirishga mo‘ljallangan pomidorning 2 ta TongF1 va Nafis F1 indeterminant tipdagi geterozis duragaylari yaratilgan. Tong F1 duragayi uchun ota-ona shakli sifatida Alamina F1 hamda Lodjayn F1 duragaylaridan fo‘ydalanilgan, Nafis F1 duragayi uchun ota-ona shakllari sifatida Pink Delayt F1 hamda Zorina navlvridan foydalanilgan.

Kalit so‘zlar: indeterminant, geterozis, ota-ona shakllari, indeterminant tip, geterozis, F1 duragay, seleksiya, himoyalangan maydon, mahsuldorlik, kasalliklarga chidamlilik, urug‘chilik.

Аннотация. В статье описан процесс и результаты исследований по созданию гетерозисных гибридов индетерминантного томата. В результате исследований были созданы два гетерозисных гибрида индетерминантного томата типа ТонгF1 и Нафис F1, предназначенные для выращивания в защищенных зонах. Родительскими формами для гибрида Тонг F1 были гибриды Аламина F1 и Лоджан F1, а родительскими формами для гибрида Нафис F1 — сорта Пинк Делайт F1 и Зорина.

Ключевые слова: индетерминантный, гетерозис, родительские формы, индетерминантный тип, гетерозис, гибрид F1, селекция, защищенная зона, продуктивность, устойчивость к болезням, семенное производство.

Abstract. The article describes the process and results of research on the creation of heterosis hybrids of indeterminate tomato. As a result of the research, two heterosis hybrids of tomato of indeterminate type TongF1 and Nafis F1 were created, intended for cultivation in protected areas. The parent forms for the Tong F1 hybrid were the Alamina F1 and Lodzhayn F1 hybrids, and the parent forms for the Nafis F1 hybrid were the Pink Delayt F1 and Zorina varieties.

Keywords: indeterminate, heterosis, parent forms, indeterminate type, heterosis, F1 hybrid, selection, protected area, productivity, disease resistance, seed production.

Kirish. Mamlakat aholisini meva sabzavot mahsulotlari bilan to‘la -to‘kis ta‘minlanganlik darajasi-bu oziq ovqat ratsionidagi eng muhim ko‘rsatkichlardan biri hisoblanadi. Ilmiy asoslangan ovqatlanish me‘yorlari bo‘yicha olib qaraladigan bo‘lsa, har bir kishi yil davomida bir ma‘romda 130-

150 kg. sabzavot mahsulotlari va 120 kg. Kartoshka iste'mol qilishi kerak bo'ladi. O'zbekiston Respublikasi sog'liqni saqlash vazirligining belgilab bergan me'yorlari bo'yicha har bir kishi yangi holda iste'mol qiladigan sabzavot mahsulotlari yoz o'ylarida 142kg.ni, yish oylarida 28 kg.ni tashkil qilishi kerak.

Respublikamiz prezidentining 2021yil 7-iyundagi PQ-5138 sonli "Davlat-xususiy sherikchilik asosida hududlarda zamonaviy issiqxona xo'jaliklarini tashkil qilish tadbirlari" to'g'risidagi qarorida zamonaviy issiqxona xo'jaliklarini birinchi navbatda unda yetishtiriladigan mahsulotlar bo'yicha importni qisqartirish va zarur uskuna va texnikalar ishlab chiqarishni mahalliyashtirish ustuvor yo'nalishlardan biri sifatida belgilangan. Hozirgi paytda mamlakatimizda sabzavot mahsulotlari yetishtirish bo'yicha eng ko'p import bo'dayotgan vositalardan biri sifatida sabzavot ekinlari urug'larini ko'rsatishimiz mumkin. Mamlakatimizda sabzavot ekinlari ekiladigan deyarli barcha hududlarida mahsulot horijdan keltirilayotgan sabzavot urug'lari hisobiga yetishtirilmoqda. Shuni e'tiborga olish kerakki, horijdan keltirilayotgan urug'lar bizning iqlim sharoitimizga mos kelmay qoladi va o'zining geterozis xususiyatini to'la namoyon qila olmaydi. Buning natijasida sabzavot ekinlaridan kutilgan hosil olinmayi. Shu va shunga o'xshagan boshqa omillar yurtimiz seleksioner olimlari oldiga mahalliy sharoitda sabzavot ekinlarining serhosil, kasalliklarga chidamli, transportbop, mevasining sifti yuqori darajada bo'lgan sabzavot urug'larining yangi geterozis duragaylarini yaratish vazifasini qo'yadi.

Tadqiqotning maqsadi. O'zbekiston sharoitida pomidor o'simligining sintetik seleksiya usulidan foydalanib, himoyalangan maydonlarda ekishga mo'ljallangan indetermiant va yarim determinant duragaylarini o'zaro chatishtirish orqali majmui qimmatli xo'jalik belgilariga ega bo'lgan generozis F1 duragaylarini yaratish va ishlab chiqarishga joriy qilishdan iborat.

Tadqiqot vazifalari quyidagilardan iborat:

Pomidorning "Gold Global Seeds"(Hindiston), "Nasko" (Ukraina), "Ergon" (Germaniya), "Enza Zaden" (Gollandiya) urug'chilik kompaniyalari va jahon genofondi (O'simliklar genetik resurslari ITI) dan olingan seleksion namunalari biologik, morfologik va majmui qimmatli xo'jalik belgilari bo'yicha baholash;

Pomidor o'simligining himoyalangan maydonlarda yetishtirishga mos, genetik va ekologik xususiyatlari yuqori, havo haroratiga, kasalliklarga bardoshli bo'lgan seleksion namunalarni ajratib olish.

Himoyalangan maydonlarda geterozis duragaylarining o'sish va rivojlanish sharoitlarini tahlil qilish, o'sish dinamikasini va mahsuldorlikni yaxshilash imkoniyatlarini aniqlash.

Indetermiant tipdagi pomidorning tovarbop, eksportbop va transportbop yangi geterozis F1 duragaylarini yaratish, yangi duragaylarning sifat va miqdoriy ko'rsatkichlarini baholash, xo'jalik uchun qimmatli belgilari yuqori bo'lganlarini DNSga topshirish hamda nazariy va amaliy izlanishlar uchun tavsiya etish.

Pomidorning yangi yaratilgan geterozis duragaylarini ishlab chiqarishga joriy qilish hamda intellektual mulk agentligiga taqdim qilib, ularni patenlash.

Tadqiqotning predmeti pomidorning yuqori seleksion qiymatga ega ashyolarini yaratishda analitik va sintetik seleksiya usulidan foydalanish, pomidor namunalari shakllanishi, yuqori darajada geterozis xususiyatini namoyon qilgan kombinatsiyalarni ajratib olish hisoblanadi.

Adabiyotlar tahlili va metodologiya. Dala va laboratoriya tajribalari umum qabul qilingan uslublar asosida, kuzatish hisoblash va tahlillar "Metodika gosudarstvennogo sortoispitaniya selskoxozyaystvennix kultur" Vipusk IV (1975), "Provedeniye opitov s ovoshnimi kulturami v

soorujeniyax zashishennogo grunta” (1975), Biometrik tahlillar qishloq xo‘jalik ekinlari navlarini sinash Davlat nav sinash komissiyasining uslubi (1989) asosida, olingan natijalarning statistik tahlili Microsoft Excel dasturi va B.A.Dospexovning “Metodika polevogo opita” (1985) uslubiy qo‘llanmasi asosida amalga oshirildi.

Natija va muhokamalar.

Boshlang‘ich ashyolar ba geterozis duragaylar olish

Himoyalangan maydonlarda yetishtirishga mo‘ljallangan pomidorning Tong F₁ geterozis duragayi uchun otalik shakli sifatida “Enza Zaden” (Gollandiya) kompaniyasining Alamina F₁ duragayi, onalik shakli sifatida foydalanish uchun esa mazkur kompaniyaning Lodjajn F₁ duragayi tanlab olinib tajriba uchastkasiga ekildi. Ekilgan ko‘chatlarning hosili biologik pishib yetilish fazasida mevalar yig‘ib olinib, keyingi yiliga ekish uchun urug‘lar tayorlab qo‘yildi.

Keyingi yilda F₁ duragaylaridan olingan urug‘lar ekilganida har ikkala duragayda ham 30% ko‘chatlarda F₁ ga xos bo‘lmagan belgilar jumladan, mevalarning maydalashishi, meva po‘stining ostida qattiq qatlamning paydo bo‘lishi, shingildagi mevalar sonining kamayishi (2-3 tadan) kabi belgilar kuzatildi. Faqatgina F₁ ga xos bo‘lgan belgi va xususiyatlarni o‘zida saqlab qolgan ko‘chatlardan urug‘lar tayyorlanib, kelgusi yili chatishtirishlarga jalb qilindi.



Tong F₁ duragayining umumiy ko‘rinishi



Mevaning ko‘ndalang kesimi

1-jadval

Indeterminant tipdagi pomidor Tong F₁ duragayining xo‘jalik ko‘rsatkichlari va biologik xususiyatlari

Ko‘rsatkichlar	Yangi duragay nomi Tong F ₁				Standart nomi Alamina F ₁			
	2020 yil	2021yil	2022 yil	O‘rtacha	2020 yil	2021yil	2022 yil	O‘rtacha
Pishish guruxi: ertapishar, o‘rtapishar, kechpishar	ertapishar				ertapishar			
To‘liq unib chiqqandan to birinchi xosil yig‘imigacha bo‘lgan kunlar soni	60	61	59	60	64	66	65	65
Meva berish davri, kunlar (meva berishning boshlanishi va tugashi)	90	89	91	90	86	84	85	85
Umumiy xosildorlik, kg/m ²	27	28	30	28,3	24	26	24	24,6
Tovar xosildorligi, kg/m ²	26,6	27,8	26,1	26,6	20,7	21,6	22,2	21,5
Umumiy xosildagi tovar maxsulot, %	92.3	94.7	95.3	94.1	86.8	87.5	88.2	87.2
Tovar maxsulot massasi, g	192	195	192	193	115	120	117	117,3
Tovar maxsulot diametri, sm	6.5	7	6,5	6,6	4	4,5	4,2	4.2
Umumiy hosildagi notovar mevalar, %, shu jumladan:								
Yorilganlari %	4.4	2.0	2.1	3.0	5.6	4.6	3.8	4.6
Maydalari %	3.3	3.3	2.6	2.2	7.6	7.9	8	8.2
Oftob urganlari, %								
A) yangi uzilgan mevalar	9.8	9.8	9.8	9.8	9.0	9.0	9.2	9.1
Tarkibi:								
A) Quruq modda, %	6.2	6,5	5.8	6.1	6,2	6.5	5.8	6.1
B) Umumiy shakar, %	3.1	3.2	2.9	3.0	3.1	3.2	3.9	3.4
Transportabellik (yaxshi, o‘rtacha, yomon)	yaxshi	yaxshi	yaxshi	yaxshi	o‘rtacha	o‘rtacha	o‘rtacha	o‘rtacha
Meva tugishning jadalligi (jadal, sust)	jadal	jadal	jadal	jadal	sust	sust	sust	sust

Chatishtirishlar natijasida qimmatlik xo‘jalik belgilari bilan ota -ona shakllariga nisbatan ustunlik darajasiga ega bo‘lgan GVS-1076 F₁ geterozis duragayi yaratildi. Yangi yaratilgan ushbu duragayga Tong F₁ seleksion nom berildi.

Ushbu duragayning bo‘yi 250 sm dan yuqori o‘sadi.100sm. oraliqda 14 ta bo‘g‘im hosil qiladi.Mevasining rangi to‘q qizil. Bitta shingilda 5-6 tadan meva tugadi.meva devorining qalinligii 9-10 mm.ga yetadi. Mevasi 5-6 kamerali.Transportabelligi yaxshi. Ildiz sistemasi yaxshi rivojlangan. Kasalliklarga chidamli.

Himoyalangan maydonlarda yetishtirishga mo‘ljallangan pushti rangli pomidor uchun otalik shakli sifatida “Ergon” (Gollandiya) kompaniyasining Pink Delayt F₁, onalik shakli sifatida “Nasko” (Ukraina) urug‘chilik kompaniyasining Zorina F₁ duragaylari tanlab olindi. Maxsus ko‘chatxonalarda tayyorlangan ko‘chatlar bahor-yoz mavsumida plenkali karkaslarga ekildi. Pomidor mevalari biologik pishish fazasiga yetganida yig‘ib olinib, keyingi yili ekish uchun urug‘lar tayyorlab qo‘yildi. Kelasi yili F₁ dan olingan urug‘lar ekilganida Pink Delayt F₁ duragayida 20%, Zorina F₁ duragayida 10% ajralish kuzatildi. Har ikkala duragaydan F₁ ga xos bo‘lgan belgi va xususiyatlarni saqlab qolgan namunalardan keyingi chatishtirish ishlariga jalb kilish uchun urug‘lar tayyorlab qo‘yildi.

Navbatdagi chatishtirishlar natijasida bir qator qimmatlik xo‘jalik belgilari bilan ota-ona shakllaridan ustunlikka ega bo‘lgan GVS-1047F₁ duragayi yaratildi. Bu duragayga keyinchalik Nafis F₁ nomi berildi.

2-jadval

Nafis F₁ duragayining xo‘jalik ko‘rsatkichlari va biologik ususiyatlari

Ko‘rsatkichlar	Yangi duragay nomi Nafis F ₁				Standart nomi Pink Delayt F ₁			
	2020 y.	2021 y.	2022 y.	O‘rtac ha	2020 y.	2021 y.	2022 y.	O‘rtacha
Pishish guruxi: ertapishar, o‘rtapishar, kechpishar	ertapishar				ertapishar			
To‘liq unib chiqqandan to birinchi xosil yig‘imigacha bo‘lgan kunlar soni	64	62	63	63	65	66	64	65
Meva berish davri, kunlar (meva berishning boshlanishi va tugashi)	90	91	89	90	84	86	84	85
Umumiy xosildorlik, kg/m ²	28	30	27	28,3	24	26	24	24,6
Tovar xosildorligi, kg/m ²	25,4	28,62	25,1	26,3	19,2	22,6	21,2	20,9
Umumiy xosildagi tovar maxsulot, %	90.9	95.4	93.3	93.2	80.1	87.3	88.4	85.3
Tovar maxsulot massasi, g	192	195	192	193	115	120	117	117,3
Tovar maxsulot diametri, sm	6.5	7	6,5	6,6	4	4,5	4,2	4.2
Umumiy xosildagi notovar mevalar, %, shu jumladan:	9,9	4,6	6,7	7	19.9	12.7	11.6	14.7
Yorilganlari %	5.3	2.0	4.7	4.0	5.6	4.6	3.8	4.6
Maydalari %	4.6	2.6	2.0	3.0	14.3	8.1	7.8	10.1
Oftob urganlari, %								
Degustatsion baho, ball								
A) yangi uzilgan mevalar	9.8	9.8	9.8	9.8	9.0	9.0	9.2	9.1
Tarkibi:								
A) Quruq modda, %	7.0	7,5	8.0	7.5	7,2	7.5	7.8	7.5

B) Umumiy shakar, %	3.4	3.5	4,0	3.6	3.6	3.7	3.9	3.6
Transportabellik (yaxshi, o‘rtacha, yomon)	o‘rtacha	yaxshi	yaxshi	yaxshi	o‘rtacha	o‘rtacha	o‘rtacha	o‘rtacha
Meva tugishning jadalligi (jadal, sust)	jadal	jadal	jadal	jadal	sust	sust	sust	sust



36-rasm. Issiqxonada o‘stirilgan “Nafis F₁” duragayi



37-rasm. “Nafis F₁” duragayi bir dona mevasining o‘rtacha vazni (190g.)

3-jadval ma’lumotlariga ko‘ra, pomidorning Nafis F₁ yangi duragay ham andoza Pink Delayt F₁ duragayi ertapisharlikni namoyon etdi. To‘liq unib chiqqandan to birinchi hosil yig‘imigacha bo‘lgan kunlar soni Nafis F₁ yangi duragayida o‘rtacha 63 kun, andoza Pink Delayt F₁ o‘rtacha 65 kun, meva berish yangi duragayda 90 kunni, andoza sifatida ishtirok etayotgan duragayda 85 kunni tashkil etdi. Umumiy hosildorlik yangi duragayda yangi Nafis F₁ duragayida 28,3 kg/m², andoza sifatida ishtirok etayotgan duragayda esa 24,6 kg/m², tovar hosildorligi yangi duragayda 26,3 kg/m² andoza duragayda esa 20,9 kg/m² ni tashkil etdi. Umumiy hosildagi tovar mahsulot yangi Nafis F₁ duragayida 93,2 % andoza sifatida ishtirok etayotgan duragayda 87,2 %. Tovar mahsulot massasi yangi Nafis F₁ duragayida 193 g andoza Pink Delayt F₁ 117,3 g. Tovar mahsulot diametri yangi Nafis F₁ duragayida 6,6 sm andoza Pink Delayt F₁ 4.2 sm. Umumiy hosildagi notovar mevalar yangi Nafis F₁ duragayida 7 %, andoza Pink Delayt F₁ 14,7 %. Yorilganlari yangi Nafis F₁ duragayida 4,0 %, andoza Pink Delayt F₁ 4,6 %. Maydalari 3,0 % andoza Pink Delayt F₁ 10,1 %. Yangi uzilgan mevalar yangi Nafis F₁ duragayida 9,8 %, andoza Pink Delayt F₁ 9,1%, quruq modda har ikkala duragayda ham 7,5 %, umumiy shakar ham har ikkala duragayda ham 3,6 %. Transportabellik yangi Nafis F₁ duragayida yaxshi, o‘rtacha. Meva tugishning jadalligi yangi Nafis F₁ duragayida jadal, andoza sifatida ishtirok etgan Pink Delayt F₁ sust bo‘ldi.

Ushbu duragayni yaratishda qo‘yilgan asosiy masala-pomidorning mahalliy geterozis duragaylarini yaratish orqali kasalliklarga bardoshli, transportabelligi yaxshi va sifatli mahsulot olishdan iborat (36-, 37-, 38-, 39-rasmlarga qarang).

Nafis F₁ duragayi ertapishar, kladosporioz, antraknoz, fomez, fuzariozli so‘lish, pomidor mozaikasi kabi kasalliklarga nisbatan bardoshli, mevasi sifati yaxshi va transportda tashishga yaroqli.

2-jadval ma'lumotlariga ko'ra, yangi duragayi Nafis F₁ 2020 yilda zararlanish darajasi 4,0 % ni tashkil etgan bo'lsa, andoza Pink Delayt F₁ duragayida 14 %, 2021 yilda yangi duragayda 3,0 %, andoza navda 4,0 %, 2022 yilda yangi duragayda 4 %, andoza navda esa 7 % zararlanganligi qayd etildi.

Yangi yaratilgan pomidorning Tong F₁ va Nafis F₁ duragaylari O'zbekiston Respublikasi qishloq xo'jalik ekinlari navlarini sinash markazining 2024-yil 25-dekabrda 47-son qarori va qishloq xo'jalik Vazirligining 2025-yil 17-fevralda 34-sonli buyrug'i bilan O'zbekiston Respublikasi hududida ekish uchun tavsiya etilgan qishloq xo'jalik ekinlari DAVLAT REYESTRIda ro'yhatdan o'tkazildi. Indeterminant tipdagi pushti rangli pomidor (*Solanum Lycopersicum*) ning Nafis F₁ (NAP 569), indeterminant tipdagi Tong F₁ (NAP 576), duragaylariga 2025-yilda O'zbekiston Respublikasi Adliya vazirligi huzuridagi Intellektual mulk agentligi tomonidan patent olindi. Xozirda ushbu duragaylar urug'chiligini keng miqyosda yo'lga qo'yish uchun izchil ishlar olib borilmoqda.

XULOSALAR

Pomidorning ertapishar, kladiosporioz, antraknoz, fomo, fuzariozli so'lish, tamaki mozaikasi kabi kasalliklarga nisbatan bardoshli, mevasi yuqori sifat ko'rsatkichlariga ega, serhosil, mahalliy sharoitga mos va transportda tashishga yaroqli bo'lgan yangi Tong F₁ geterozis duragayi yaratilganligi qayd etildi. Ik bor pomidorning pushti rangli, ildizi baquvvat-yozgi mavsumda ekishga qulay, mevasi yorilmaydigan va seret, transportbop, ekspertbop Nafis F₁ duragayi yaratilganligi qayd etildi.

Yangi yaratilgan Tong F₁ va Nafis F₁ geterozis duragaylarining ko'chat usulida himoyalangan maydonlarda ekilib, hosil olinishi hamda urug'larini keng miqyosda ko'paytirish maqsadga muvofiq hisoblanadi.

Pomidorning yangi duragaylarini yaratish orqali, aholini pomidor mevalari va qayta ishlash korxonalarini xom-ashyo bilan ta'minlash muhim ahamiyat kasb etadi. Ushbu mahsulotlarni hosildorligini oshirish, uning istiqbolli, mahalliy tabiiy iqlim sharoitlariga moslashgan navlarni tanlash, duragaylarini yaratish hamda ularning urug'chiligini yo'lga qo'yish zarur hisoblanadi.

FOYDALANILGAN ADABIYOTLAR:

1. Борович.С. Принципы и методы селекции растений.Москва. Колос.1984
2. Зыкин.В.А. Гибридизация – основа рекомбинационной селекции растений. Уфа.БНИИСХ.2001.
3. В.В.Шмаль.Методика проведения испытаний на отличимость, однородность и стабильность.Перец (*Capsicum annum.L*) RTG/067/2. Гос.комиссия Российской Федерации по испытанию и охране селекционных достижений.2009.г.№12-06/11.
4. Белик.В.Ф.Методика опытного дела в овощеводстве и бахчеводстве. М.Агропромиздат.1992.
5. Доспехов.Б.А. Методика полевого опыта (с основами статистической обработки результатов исследований)-М. Агропромиздат.1985.

QORAMOLLARDA OQSIL KASALLIGI VA UNI DAVOLASH CHORA-TADBIRLARI

Nurullayev Nurmuhammad Nurbek o'g'li

nurlimuhammad05.05@gmail.com



Rejabova Nasiba G'ulom qizi

nasibarejabova00@gmail.com



Norboyev Suhrob Kamoliddin o'g'li

suhrobnorboyev21@gmail.com



Narzullayeva Husniyabonu Baxrilla qizi

husniyabonunarzullayeva@gmail.com

Annotatsiya: Ushbu maqolada qoramollarning eng xavfli va tez tarqaluvchi yuqumli kasalliklaridan biri — Oqsil (Yashur) kasalligi, uning kelib chiqish sabablari, virusning tashqi muhitga chidamliligi va iqtisodiy zararlari batafsil yoritilgan. Maqolada kasallikning klinik belgilari, hayvonlar o'rtasida yuqish yo'llari hamda kasallik aniqlanganda xo'jaliklarda amalga oshirilishi

lozim bo'lgan favqulodda choralar va karantin qoidalari bayon etilgan. Shuningdek, hayvonlarni emlash tartibi (vaksinatsiya) va dezinfeksiya ishlarini to'g'ri tashkil etish bo'yicha amaliy tavsiyalar berilgan.

Kalit so'zlar: Oqsil, yashur, virus, qoramol, profilaktika, vaktsinatsiya, karantin, yara,dezinfeksiya, veterinariya-sanitariya, qo'zg'atuvchi, dezobarerlar, emlash, immunitet

Annotation: This article details one of the most dangerous and rapidly spreading infectious diseases of cattle — protein (Yashur) disease, the causes of its origin, the resistance of the virus to the external environment and its economic damage. The article describes the clinical signs of the disease, the ways of transmission between animals and the emergency measures and quarantine rules that must be carried out on farms when the disease is detected. Practical recommendations were also made on the procedure for vaccination of animals (vaccination) and the correct Organization of disinfection work.

Keywords: protein, yashur, virus, cattle, prevention, vaccination, quarantine, wound, disinfection, veterinary-sanitary, causative, deobarers, vaccination, immunity

Аннотация: В этой статье подробно рассматривается одно из самых опасных и быстро распространяющихся инфекционных заболеваний крупного рогатого скота — белковая (Яшурная) болезнь, причины ее возникновения, устойчивость вируса к внешней среде и экономический ущерб. В статье описываются клинические признаки заболевания, пути передачи между животными, а также чрезвычайные меры и правила карантина, которые необходимо соблюдать на фермах при обнаружении заболевания. Также даны практические рекомендации по правильной организации процедуры вакцинации животных (вакцинации) и дезинфекционной работы.

Ключевые слова: белок, яд, вирус, крупный рогатый скот, профилактика, вакцинация, карантин, рана,дезинфекция, ветеринарная санитария, патоген, дезобаранты, вакцинация, иммунитет

Oqsil-(yashur) – o'tkir kechuvchi, tez tarqaluvchi, yuqumli virus kasallik bo'lib, asosan juft tuyoqli uy hayvonlari, qoramollar, qo'y-echkilar, cho'chqa va tuyalar, kam bo'lsada odamlar, ayniqsa kasal hayvon bilan muloqotda bo'lgan veterinariya xodimlari, sut sog'uvchilar, molboqarlar kasallanadi. Kasallikning iqtisodiy zarari. Kasallikdan o'lim nisbati pastligiga qaramasdan, emlanmagan hayvonlarga yuqish ehtimoli 100 foizga yaqin. Kasallikka chalingan hayvonlarni xo'jaliklarda foydalanish muddati qisqaradi, mahsuldorlik sut va bola berish qobiliyati pasayadi hamda kasallikni davolash va oldini olish uchun xo'jaliklardan katta mablag'sarflanadi. Ma'lumotlarga ko'ra, kasallangan hayvonlardan 24,8% da tuyoq, 13,2% da mastit, 0,6% da bachadon yallig'lanishi kasalliklari rivojlanadi. Yosh buzoqlarda kasallik klinik belgilersiz kechib, o'z vaqtida davolanmasa o'lim yuz beradi. Kasallikda o'lim o'rtacha 2-3% ni tashkil etadi.

Kasallik qo'zg'atuvchisi va uning chidamliligi.

1897-yil Leffler va Frosh tomonidan aniqlangan. Hozirgi vaqtda immunologik xossalari ko'ra, 7 xili va ko'pgina variantlari aniqlangan. O. xili — 13, S xili — 5, SAT-1—7, CAT-2 xili — 3, SAT-3 xili —4 va Osiyo -1 xili esa 2 variantda mavjud. Viruslar tashqi muhit ta'siriga chidamli, ajralib tushgan teri epiteliylarida 67 kun, axlat va siydikda 39 kun, muzlagan go'shtda 680 kun, ko'lmak suvda 103 kun o'z xususiyatini saqlaydi. Sovuq uncha ta'sir qilmaydi, yuqori haroratda tez o'ladi, o'yuvchi ishqor va formaldegid kuchli ta'sir etadi. Kasallik qo'zg'atuvchisi bo'lgan virus tashqi muhit ta'siriga chidamli: yoz oylarida 20 °S da pichanda 7-9 kun, tuproqda 5-7 kun, 37 °S da

20 soat, 43 °S da 5-7 kun, 70-80 °S da esa bir necha daqiqagacha; qish oylarida er qatlamining 5 sm chuqurligida 50-60 kun; kuz oylarida 35 kun, go'ngda 40-60 kun, tuzlangan hayvon terisida 10-15 °S da 50 kun davomida, 25-30 °S da esa 10-15 kun, muzlatilgan go'shtda 320 kun davomida saqlanadi. Yaylovlarda yoz oylarida 20-24 kun, kuzda 30 kun, qishda 3 oy davomida saqlanadi, hayvon terisida 20-30 kungacha, kiyim kechakda 40-60 kungacha saqlanadi, sutda 65 °S da 30 daqiqada, 70-80 °S da esa bir necha daqiqada o'z faolligini yo'qotadi. Kasallangan hayvonlar organizmidan qo'zg'atuvchi 14 kun davomida tashqi muhitga so'lagi, balg'ami, axlati, siydigi va boshqalar orqali ajralib turadi.

Kasallik sabablari va tarqalishi. Oqsil kasalligi o'zining tarqalish tezligi bilan boshqa yuqumli kasalliklardan keskin farq qiladi:

- Birinchidan, bu kasallik juda tez tarqalib, bir- ikki mamlakat hattoki, qit'alarni ham qamrab olishi mumkin.
- Ikkinchidan, bu kasallikni qo'zg'atuvchi virusning 7 ta tipi A, o, S, Sat-1, Sat-2, Sat-3, Osiyo-1 va 80 ga yaqin Sirotiplari mavjud. Bizning yurtimizda A, o va Aziya-1 turlari kasallik qo'zg'atadi.
- Uchinchidan, bu virus bilan har xil turdagi juft tuyoqli uy va yovvoyi hayvonlarning kasallanadi, ustiga ustak tabiatda kasallik qo'zg'atuvchining barqarorligi veterinar mutaxassislarining oqsilga qarshi kurash tadbirlarini o'tkazishiga qiyinchilik tug'diradi.
- To'rtinchidan, kasallik qo'zg'atuvchi virus boshqa Viruslarga nisbatan tashqi muhit sharoitlariga chidamli. Kasallikni oldini olishda faqat veterinariya xodimlari emas, balki barcha hokimiyat organlari xo'jalik, tashkilot rahbarlari, mahalla fuqarolar yig'inlari hamda hayvon egalari faol qatnashishlari, jumladan reja asosida hayvonlarini o'z vaqtida emlash va veterinariya-sanitariya tadbirlarini bajarishda mas'uliyatli bo'lishlari lozim.

Oqsil virusining tashqi muhitga ajralishi va muddat.

Материаллар															Вирუსнинг энг узок ажралган мuddати (кунлар)
	1	2	3	4	5	6	7	8	9	10	11	12	13	14	
Қонда	■	■	■	■	■										5
Спермада	■	■	■	■	■	■	■	■	■	■	■				10
Сийдикда	■	■	■	■	■	■	■	■	■	■	■				7
Сутда	■	■	■	■	■										5
Сўлакда	■	■	■	■	■	■	■	■	■	■	■	■	■	■	11
Нафас йўлларида	■	■	■	■	■										5

Kasallik hayvonlarga qanday yuqadi?

Kasallangan hayvonlar bilan sog'lom hayvonlarning bir joyda saqlanishi, kasallangan hayvonlarning so'lagi, balg'ami, siydik va axlati bilan ishchi xodimlarning kiyim-kechaklari hamda asbob-uskunalarini sog'lom hayvonlarga ishlatilishi; xo'jalik atrofi va em-xashak saqlash joylarida kemiruvchilar, qushlar va daydi itlarning ko'payishi; kasallangan hayvonlar tashilgan transport vositalari, hayvonlarni saqlash va oziqlantirish sharoitlarining talab darajasida emasligi, sug'orish vositalari va boshqa xo'jaliklar bilan aloqalar ya'ni naslli hayvonlar, em-xashak almashish hamda sun'iy urug'lantirish vositalari orqali yuqishi mumkin.

Kasallikning klinik belgilari.

Kasallik qo'zg'atuvchisi organizmga tushgach klinik belgilar tezda namoyon bo'lavermaydi. Virus organizmda bir muddat ko'payadi. Bunga inkubasion davr deyiladi va bu davr 2-14 kun orasida o'zgarib turadi. Hayvonda tana haroratining ko'tarilishi, mayuslik, til, lab, lunj, milklarda avvaliga qizarish, keyin ichlari suv bilan to'la shishlar-aftalar paydo bo'ladi.



Qoramollarda (oqsil kasalligida) og'iz bo'shlig'idagi yaralarning paydo bo'lishi.

24-48 soat dan so'ng bu suyuqlik to'la shishlar yorilib, o'rnida yara paydo bo'ladi. Hayvonda ishtaha yo'qolishi, og'zidan so'lak oqishi va hayvon to'xtovsiz og'zini chapillatishi, titroq holatlari kuzatiladi. Tuyoqlar orasida avval suvli pufak chalar paydo bo'ladi. So'ngra bu shishlar yorilib, yaraga aylanadi. Hayvonda sut berish kamayadi, hattoki ikkilamchi kasallik sifatida sut bezi kasalliklari, mastitlar boshlanadi. Bo'g'oz hayvonlar bola tashlaydi. Kasallik qo'zg'atuvchisi qonga tushishi natijasida yosh buzoqlarda o'lim kuzatiladi.



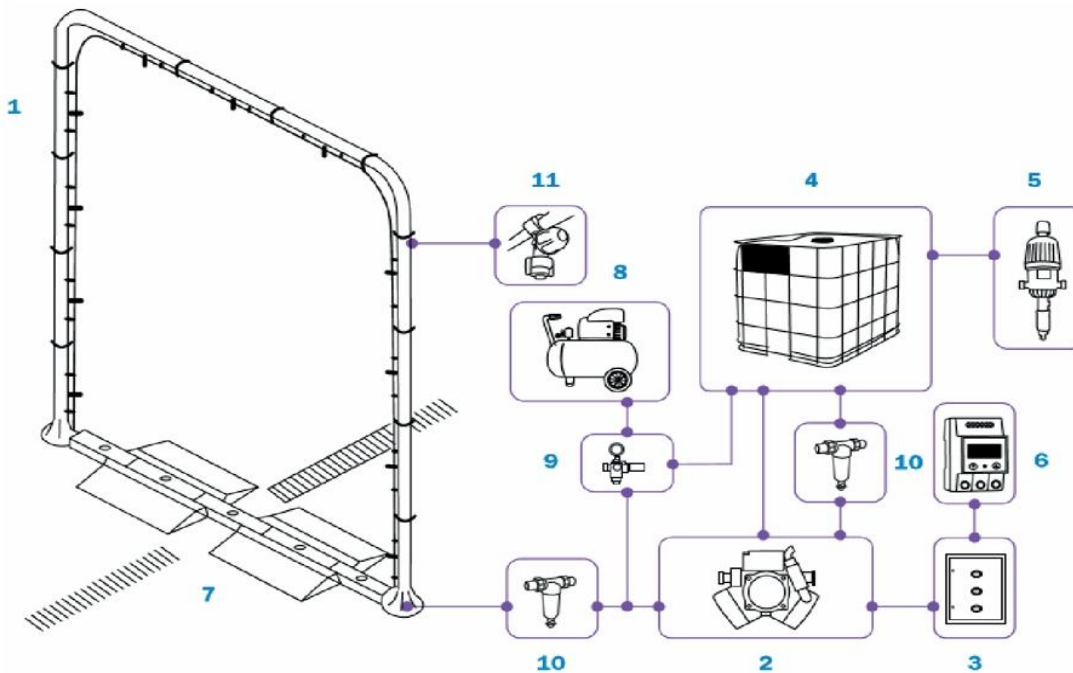
Sigirlarning elin so'rg'ichlarida (oqsil kasalligida) yara (afta)larning paydo bo'lishi.



Qoramollarda (oqsil kasalligida) tuyoqlardagi o'zgarishlar.

Kasallikni oldini olish va qarshi kurashish choralari.

Xo'jalik yoki fermaga kirish joylariga hayvonlar va transport vositalari o'tishi uchun dezobarerlar ya'ni hayvonlar transport vositalari kirishi uchun dezinfektsion vositalar bilan ishlov berilgan hovuzchalar, ishchi xodimlar uchun dezinfektsiya vositalar, shimdirilgan dezomatlar, ya'ni gilamchalar tashkil qilinib, ularni kontsentratsiyasi veterinar tomonidan doimiy ravishda nazorat qilinishi shart!



Chorva binolariga kirish joylariga mo'ljallangan zamonaviy dezinfektsiyalovchi tunnellar.



Chorva binolariga kirish joylariga mo'ljallangan zamonaviy dezinfektsiyalovchi tunnel va dezabarerlar.

Xo'jalik yoki ferma hududiga begona shaxslar hamda transport vositalarining kirishiga yo'l qo'ymaslik lozim. Xo'jalik yoki fermalarda hayvonlarni saqlashda zoogigienik ko'rsatkichlar (namlik, harorat, havo aylanishi, tabiiy va sun'iy yorug'likni tushishi, ammiak-is gazi va boshqa gazlarning miqdori) me'yorda bo'lishiga amal qilish; sifatli ozuqa va suv bilan ta'minlash; go'nglari o'z vaqtida chiqarib tashlash; ishchi xodimlar maxsus kiyim kechaklar, asbob-anjomlar bilan o'z vaqtida ta'minlash; dam olish, ovqatlanish, yuvinish va sanitariya xonalarini tashkillashtirish; ishchi xodimlarni rejali ravishda tibbiyot ko'rigidan o'tkazish; daydi hayvonlarni, mushuk, it, qushlar ferma binosi va qo'yxonalarga yaqinlashtirmaslik; sichqon va kalamushlarga qarshi deratizatsiya tadbirlarini o'z vaqtida o'tkazish zarur!

Kasallikka shubha qilsangiz Veterinar etib kelgunga qadar kasal hayvonni alohida saqlang va kasallik tarqalib ketishiga yo'l qo'ymang. Binoga kirish joyiga "YAQIN KELMASIN" yozuvi tushirilgan lavha osib qo'ying. Hayvon qarovchilariga molxona yoki turgan hovlilaridan tashqariga chiqishlariga izn bermang! Molxona va uning yaqiniga begona transport vositalarining kirishiga yo'l qo'ymang.

Hayvonlar oqsil kasalligiga chalinsa Albatta veterinariya vrachiga xabar bering. Davlat veterinariya bo'limi holatni o'rganib chiqib, agar kasal lik tasdiqlansa, karantin chora-tadbirlarining qaror loyihasi ishlab chiqiladi va karantin e'lon qiladi. Kasallangan va kasallikka shubha qilingan hayvonlarni maxsus izolyatorlarga ajrating! Kasallangan hayvonlarni parvarishlagan xodimlarni ham alohida qiling! Kasallangan hayvonlar turgan molxonada oyoq ostiga tushgan o'tlar va go'nglarni yoqib yuboring. Joylarini tozalash vadezinfektsiyalovchi vosita bilan yuving! Kasallik chiqqan hudud hayvonlaridan olingan sutlarni qaynatmasdan ichmang va boshqalarga bermang. Ish tugagach, sut yig'ish va qayta ishlash idishlarini yuving va dezinfektsiya Qiling! Bu hududdagi yo'llar, temir yo'llar va suv yo'llarida juft tuyoqli hayvonlarning aylanib yurishi, tashilishi taqiqlanadi. Mol bozorlari va yarmarkalar tashkil Qilish taqiqlanadi. Hayvon mahsulotlari (sut, go'sht, teri, shox, tirnoq va boshqa shu hududdan tashqariga chiqarilmaydi! Veterinariya vrachi sizga buyurgan vazifalarni kamchiliksiz bajaring. Veterinar vrachi bilan maslahatlashmay turib dori yoki dezinfektsiyalovchi vositalardan foydalanmang. Qoramol kasalliklari

Dezinfektsiya va dezinfektsiyalovchi vositalar. Kasal hayvonlar saqlangan joylarni yaxshilab go'nglardan tozalang. Tozalanmagan joylarda dezinfektsiyalovchi modda larni qo'llash samarasiz

bo'ladi, ya'ni ta'sir kuchini kamaytiradi hamda ishdan chiqaradi. Shuning uchun dezinfektsiyalash lozim bo'lgan narsani tozalang, keyin suv bilan yaxshilab yuving va shundan keyingina dezinfektsiyalovchi dori bilan yuvish zarur.



Chorva binolarini tozalash va dezinfektsiya qilish.

Quyidagi dezinfektlarning biridan foydalaning! Etiketkasida oqsil kasalligiga qarshi foydalanish mumkinligi ko'rsatilgan, dorixonalarda sotiladigan dezinfektsiyalovchi vositalardan foydalaning.

Boshqa moddalar:

Оғиз ва елин яраларида қўлланиладиган антисептик эритмалар	фоизи
Натрий бикарбонат (кир сода)	2-3
Бикарбонат (чой содаси)	10-15
Калий перманганат (марганцовка)	0,5
Калий хлорат	0,5
Сиркали сув (уксус)	10
Оёқ яраларида қўлланиладиган антисептик эритмалар	фоизи
Натрий гидрооксид	1-2
Натрий бикарбонат (кир сода)	3-5
Натрий гипохлорид	1-2
Калий гипохлорид аралашмаси	1-2
Калий гидрооксид	1-2
Яхшилаб тозалангандан сўнг қуйидаги эритмалар билан қайта ишланади	фоизи
Органик кислоталар	0.25
Формалин (1 л сувга 20 куб сантиметр)	1
Креолин	3,5

Oqsil kasalligiga qarshi mollar bir yilda ikki marta emlanadi. Rejali ravishda qoramollar har yili bahor va kuzda bir martadan emlanadi. Qo'ylar esa yilda bir marta emlansa etarlidir. Epidemiyaga qarshi majburiy emlash kasallik.

ning tarqalishini to'xtatish maqsadida belgilangan hududlarda tuman veterinariya bo'limi tomonidan 2,5-3 oylikdan katta bo'lgan barcha kasallikka moyil hayvonlarda bajariladi. Bunda hayvonning avval emlangan emlanmaganligiga qaralmaydi. Oqsil vaktsinasiyasi yo'riqnomaga to'liq amal qilgan holda amalga oshirilishi lozim!

1-emlash. Emlanmagan onalardan tug'ilgan bolalarga 2 haftaligidan, emlangan onalardan tug'ilgan va ilk kunlarida og'iz suti ichgan bolalar esa 2 oyligidan boshlab birinchi emlashni oladi. Qo'shimcha emlash birinchi emlashdan 1 oy o'tgach, qilinadi

Keyingi emlashlar:

Birinchi va qo'shimcha emlashni olgan hayvonlar har 6 oyda bir marta emlanib turish zarur. Ammo kasallik tez-tez uchrab turadigan hududlarda samaraliroq himoya uchun 4 oyda bir marta emlash tavsiya qilinadi.

Zararsiz emlashdan 15-21 kun o'tgach organizmda shu kasallikka qarshi immunitet hosil bo'ladi. Oqsil kasalligiga qarshi emlash tadbirlari o'tkazishga veterinariya vrachi va feldsherlari haqlidir.

XULOSA:

Oqsil (yashur) — chorvachilik iqtisodiyotiga jiddiy zarba beruvchi, o'ta yuqumli va tez tarqaluvchi virusli kasallikdir. Garchi kattalar orasida o'lim ko'rsatkichi past bo'lsa-da (2-3%), uning oqibatlari xo'jalik uchun halokatli bo'lishi mumkin. Kasallik mahsuldorlikning keskin pasayishi, nasldorlik xususiyatlarining yo'qolishi, mastit va tuyoq kasalliklarining rivojlanishi hamda yosh buzoqlarning ommaviy nobud bo'lishi bilan xarakterlanadi.

Kasallik virusining tashqi muhitda, ayniqsa past haroratlarda o'ta chidamliligi (muzlatilgan go'shtda 320 kungacha saqlanishi) va 7 ta turli tipga ega ekanligi unga qarshi kurashishni murakkablashtiradi. Shu sababli, oqsilga qarshi kurashda faqatgina davolash emas, balki kompleks profilaktika va qat'iy karantin choralari asosiy o'rinni egallaydi.

Himoyalani uchun quyidagilarga etibor berish juda zarur.

Profilaktik emlash: Hayvonlarni reja asosida (yiliga 2 marta) va to'g'ri muddatlarda emlash — barqaror immunitet yaratishning yagona yo'lidir. Ayniqsa, yosh mollarni 2 oylikidan boshlab emlash va revaktsinatsiya jarayonlariga qat'iy amal qilish zarur.

Bioxavfsizlik qoidalari: Fermalarda dezobarerlar tashkil etish, begona shaxslar va transport harakatini cheklash, ishchi xodimlarning sanitariya gigienasiga rioya qilishi virus kirib kelish xavfini keskin kamaytiradi.

Tezkor harakat: Kasallikning ilk belgilari (isitmada og'izdan so'lak oqishi, "chapillatish", aftalar) kuzatilganda, zudlik bilan veterinar mutaxassisga xabar berish va hayvonni izolyatsiya qilish epidemiyaning oldini oladi.

Sanitariya va dezinfeksiya: Kasallik o'choqlarida go'ng va yem-xashak qoldiqlarini yoqish, binolarni maxsus kimyoviy vositalar bilan chuqur tozalash virusning tabiatda saqlanib qolish zanjirini uzadi.

Umumlashtirib aytganda oqsil kasalligidan himoyalani nafaqat veterinariya xodimlarining, balki har bir chorvador va xo'jalik rahbarining mas'uliyatidir. Faqatgina qat'iy intizom, o'z vaqtida o'tkazilgan emlash va sanitariya me'yorlariga amal qilish orqali chorva mollarining sog'lig'ini saqlash va iqtisodiy zararlarning oldini olish mumkin.

ADABIYOTLAR RO'YXATI:

1. Parmanov M.P. Epizootologiya va yuqumli kasalliklar. Darslik. Toshkent: 1996.
 2. Salimov X.S., Qambarov A.A. Epizootologiya Darslik. Samarqand: 2016.
 3. Turkiya Respublikasi "ozuq-ovqat qishloq xo'jaligi vazirligi" hamda "Denizbank" hamkorligida tayyorlangan 100 ta kitob"dan iborat to'plam.
 4. O'zME. Birinchi jild. Toshkent, 2000-yil
 5. Axmedov A.A., Ismoilov B.R.
- Veterinariya virusologiyasi. — Toshkent: Fan va texnologiya, 2018.



6. Qodirov S.Q., Rasulov M.J. Qoramol yuqumli kasalliklari. — Toshkent: O‘qituvchi, 2016.

7. O‘zbekiston Respublikasi Veterinariya va chorvachilikni rivojlantirish qo‘mitasi. Oqsil (yashur) kasalligiga qarshi kurash bo‘yicha yo‘riqnoma. — Toshkent.

8. Ivanov V.I., Petrov N.A. Infektsion kasalliklar va epizootologiya. — Moskva: Kolos, 2015.

9. O‘zbekiston Respublikasi Qishloq xo‘jaligi vazirligi. Chorvachilikda veterinariya-sanitariya qoidalari va emlash kalendarlari. — Toshkent.

ONLINE SAYTLAR

1. https://uz.wikipedia.org/wiki/Oqsil_kasalligi
2. <http://vetmed.uz>

PATISSON F1 DURAGAYLARINING IRSIYLANISH QONUNIYATLARI**Kenjayeva To'lg'onoy Rahmonovna**

Sabzavot, poliz ekinlari va kartoshkachilik ilmiy-tadqiqot instituti, ilmiy tadqiqotchi

ORCID: <https://orcid.org/0000-0002-2528-2994>

kenjayeva67@mail.ru

**Nurmatov Norqobil Jo'rayevich, ilmiy rahbar**

Termiz davlat pedagogika instituti, kimyo-biologiya kafedrası, q.x.f.d.

ORCID: <https://orcid.org/0009-0001-8825-646X>

nurmatovnorqobil@gmail.com

**Baymirov Abdumalik Xushbakovich**

Termiz davlat muhandislik va agrotexnologiyalar universiteti,
Meva-sabzavotchilik va uzumchilik kafedrası, mustaqil tadqiqotchi

ORCID: <https://orcid.org/0009-0007-3036-3629>

abdumalikbaymirov5@gmail.com

Annotatsiya. F1 duragaylarining asosiy xususiyatlari- geterozis effekti (geterozis) F1duragaylar ko'pincha ota-onalariga qaraganda kuchliroq o'sadi, yuqori hosildorlikka ega bo'ladi, kasalliklarga chidamliroq bo'ladi. Barqarorlik faqat birinchi avlodda bo'ladi. F2 avlod –bu F1 duragaylarni o'zaro chatishtirish (yoki o'z-o'zini changlatish) natijasida hosil bo'ladigan ikkinchi avloddir. Seleksiya va genetika tadqiqotlarida aynan F2 avlod eng muhim bosqich hisoblanadi, chunki belgilar aynan shu avlodda ajraladi. Irsiylanish qonuniyatlari (Mendel qonunlari asosida): F1duragaylar ikkita sof chizikli (gomozigota) ota-onaning chatishtirilishidan hosil bo'ladi. Bir xil

belgining ustunligi (dominantlik): masalan, patissonning oq rangi dominant (A), sariq rangi retsessiv (a) bo‘lsa: Ota: AA (oq rangli patisson) Ona: aa (sariq rangli patisson) F1 avlod: Aa → oq rang bo‘ladi, chunki A dominant. Ajralish qonuni asosida F1 duragaylar o‘zaro chatishtirilsa (Aa × Aa), F2 avlodda: genotiplar: 1 AA : 2 Aa : 1 aa fenotiplar: 3 oq : 1 sariq (agar A dominant bo‘lsa) ya‘ni, F1 duragaylaridan olingan urug‘lar (ya‘ni F2 avlod) ota-onasining belgilarini aniq takrorlamaydi. F2 avlodda belgilar tarqoq bo‘ladi.

Аннотация. Основные свойства гибридов F1 — эффект гетерозиса. Гибриды F1 часто растут сильнее своих родителей, имеют более высокую урожайность и более устойчивы к болезням. Стабильность наблюдается только в первом поколении. Поколение F2 — это второе поколение, которое формируется в результате скрещивания (или самоопыления) гибридов F1. В селекционно-генетических исследованиях именно поколение F2 считается наиболее важным этапом, поскольку именно в этом поколении происходит выделение признаков. Законы наследования (на основе законов Менделя): гибриды F1 образуются при скрещивании двух чистопородных (гомозиготных) родителей. Доминирование одного и того же признака: например, если белый цвет тыквы доминантный (A), а желтый цвет рецессивный (a): Отец: AA (белая тыква) Мать: aa (желтая тыква) Поколение F1: Aa → белая, потому что A доминантный. Согласно закону расщепления, при скрещивании гибридов F1 (Aa × Aa) в поколении F2 наблюдается следующее соотношение генотипов: 1 AA : 2 Aa : 1 aa; фенотипов: 3 белых : 1 желтый (если A доминантный ген), то есть семена, полученные от гибридов F1 (т.е. поколения F2), не точно повторяют признаки своих родителей. В поколении F2 признаки рассеяны.

Abstract. The main properties of F1 hybrids - the heterosis effect (heterosis) F1 hybrids often grow stronger than their parents, have higher yields, and are more resistant to diseases. Stability occurs only in the first generation. The F2 generation is the second generation, which is formed as a result of intercrossing (or self-pollination) of F1 hybrids. In breeding and genetics research, it is the F2 generation that is considered the most important stage, since it is in this generation that traits are isolated. Laws of inheritance (based on Mendel's laws): F1 hybrids are formed by crossing two purebred (homozygous) parents. Dominance of the same trait: for example, if the white color of a squash is dominant (A), and the yellow color is recessive (a): Father: AA (white squash) Mother: aa (yellow squash) F1 generation: Aa → white, because A is dominant. Based on the law of segregation, if the F1 hybrids are crossed (Aa × Aa), in the F2 generation: genotypes: 1 AA : 2 Aa : 1 aa phenotypes: 3 white : 1 yellow (if A is dominant) that is, the seeds obtained from the F1 hybrids (i.e. the F2 generation) do not exactly repeat the traits of their parents. In the F2 generation, the traits are scattered.

Kalit so‘zlar: geterozis, geterozis effekti, irsiylanish, Mendel qonunlari, gomozigota, geterozigota, dominantlik, Ajralish qonuni, Mustaqil irsiylanish qonuni.

Ключевые слова: гетерозис, эффект гетерозиса, наследование, законы Менделя, гомозигота, гетерозигота, доминирование, закон расщепления, закон независимого расщепления.

Keywords: heterosis, heterosis effect, inheritance, Mendel's laws, homozygote, heterozygote, dominance, Law of Segregation, Law of Independent Assortment.

KIRISH. Sabzavotlar alohida ahamiyatga ega qimmatli oziq-ovqat mahsulotlari bo‘lib, ular tirik organizmning normal faoliyati uchun zarur bo‘lgan uglevodlar, vitaminlar, efir moylari, mineral

tuzlar, fitontsidlar va xun tolasining asosiy yetkazib beruvchilari hisoblanadi. Respublikamizda keyingi yillarda aholining oziq-ovqat xavfsizligini ta‘minlash, sabzavot mahsulotlariga bo‘lgan talabini to‘la qondirish, qishloq xo‘jaligini diversifikatsiya qilish, yer-suv resurslaridan yanada oqilona foydalanish, eksportbop mahsulotlar yetishtirish hajmini ko‘paytirish orqali dehqon va fermer xo‘jaliklarining daromadini oshirish borasida keng qamrovli chora-tadbirlar amalga oshirmoqda. O‘zbekiston Respublikasi Prezidentining 2022 yil 28 yanvarida (PF-60-sonli) «2022-2026 yillarda yangi O‘zbekistonning taraqqiyot strategiyasi»¹ to‘g‘risidagi farmonida belgilab berilgan 3 ustuvor yo‘nalishini rivojlantirish maqsadida «Qishloq xo‘jaligini ilmiy asosda intensiv rivojlantirish orqali dehqon va fermerlar daromadini kamida 2 baravar oshirish, qishloq xo‘jaligining yillik o‘shishini kamida 5 foizga yetkazish» vazifasi qo‘yilgan.

Yuqoridagilardan kelib chiqib tarkibida bir qator biologik faol moddalar, inson organizmi uchun zarur bo‘lgan mineral moddalar va vitaminlar shu bilan birgalikda makro va mikroelementlarni ko‘p saqlaydigan no‘ananaviy ekinlardan biri (Cucurbita pepo var. melopepo L.) o‘simligini respublikamiz janubida ham yetishtirib respublikamizda sabzavot ekinlari assortimentini ko‘paytirishga hamda aholining salomatligini tiklashga bo‘lgan talabini qondirishda muhim ahamiyat kasb etadi va bugungi kunning eng dolzarb vazifalaridan biri hisoblanadi.

ADABIYOTLAR TAHLILI

Hozirgi vaqtda iqtisodiy jihatdan qimmatli xususiyatlarga ega sabzavot ekinlarining yangi duragaylarini yaratish dolzarb ahamiyatga ega. F1 duragaylarining afzalligi nafaqat unumdorlikdagi geterozisning namoyon bo‘lishida, bu ko‘p hollarda 30% ni tashkil qiladi, lekin birinchi navbatda, F1 duragaylarini navlarga birlashtirishga xos bo‘lgan xususiyatlar (masalan, erta yetuklik, mahsuldorlik va uzoq muddatli savdo va iste‘mol sifatini saqlab qolish) mavjud bo‘lganda birlashtirish mumkin. Buning uchun iqtisodiy foydali xususiyatlari qonuniyatlarini bilish, N.I.Vavilovning so‘zlariga ko‘ra, "seleksiya ishini genetik jihatdan yanada mazmunli qiladi" (Texanovich G.A.) [1]. Rossiyada va chet elda patissonning yetarli miqdordagi navlari va geterotik duragaylari yaratilgan, ammo patissonni O‘zbekiston janubida sezilarli darajada kam o‘rganilgan. Patissonning tup, buta holatida o‘shishi iqtisodiy jihatdan eng muhim qimmatli xususiyatlardan biridir. Shuning uchun mamlakatimizda ham, xorijda ham bu masalani o‘rganishga ko‘plab tadqiqotlar olib borilgan (Morh H.S.) [2].

Cucurbita pepo L.da belgi – buta holatining irsiylanishi muammosini birinchilardan bo‘lib E.V.Sinnot H.Y.B.Dyurham (1922) o‘rgangan [4]. Ular bu xususiyatni ifodalash uchun faqat bir juft gen mas‘ul ekanligini aniqladilar. Keyinchalik bu masalani O.Shifris (1947) batafsil ko‘rib chiqdi [3]. U ushbu xususiyatning irsiyligini butun vegetatsiya davrida amalga oshirishni ko‘rib chiqdi. U vegetatsiya boshida patissonning "buta" tabiati ustunlik qilishini aniqladi, vegetatsiya oxirida esa "uzun poya" tabiati dominantlik qiladi, ya‘ni dominantlikni o‘zgartirish jarayoni ontogenezda sodir bo‘ladi. O.Shifris "Bu hodisani rivojlanish geterozisi deb atadi va bunday belgilarni statik holatda emas, balki rivojlanishda o‘rganish kerak deb hisoblangan" gipotezani tasdiqlaydi [5]. O.Shifrisning fikricha: poyasi va bargining tikonsiz tukchalar bilan qoplanishi ham morfologik xususiyatlardan biri bo‘lib, silliq va tikonsiz poyalari va barglari o‘rim-yig‘im paytida ma‘lum qiymatga ega, chunki ular qo‘llarni kamroq shikastlaydi.

Patissonda o‘shishning ikki turi mavjud: "yumshoq" va "qo‘pol", ammo ularning aniq ta‘rifi yo‘q. "Qo‘pol" o‘shish deganda biz ko‘zga ko‘rinadigan katta o‘lchamdagi epidermis o‘simtalari (tukchalar va tikonlar) bilan barg plastinkasi va barg poyasining o‘shishi tushuniladi. Ba‘zi tikanlar,

¹ O‘zbekiston Respublikasi Prezidentining 2022 yil 28 yanvarida "2022-2026 yillarda yangi O‘zbekistonning taraqqiyot strategiyasi" to‘g‘risidagi PF-60-sonli Farmoni <https://lex.uz/docs/5841063>

qo'ng'irsimon apikal hujayralarga ega bo'lib, terini teshadi va inson uchun muammolar keltirib chiqaradi. "Yumshoq" o'sish deganda ko'zga ko'rinmaydigan tuklarni tushuniladi[6].

Qovoqdoshlar oilasi vakillarida ba'zi trixomalar himoya funktsiyalarini bajarishi mumkin, bu funktsiyaning bajarilishi trixomalarning hujayra membranasining minerallashuvi, qalinlashishi tufayli yuzaga keladi (Matienko B.T., 1969)[7]. Patisson mevasining hajmi va shakli biroz farq qiladi.

E. Sinnottning fikriga ko'ra, patissonning disk shakli sharsimon shakldan ustunlik qiladi va F2 da 3: 1 nisbatlarda bo'linish mavjud. Katta meva hajmi, T. Uitakerning fikriga ko'ra, retsessiv xususiyatdir.

Janob Durrem (1982) Patisson turlari ichida mevalarning uchta asosiy rangidan oq rangdan yashil va sariq rangga, yashildan sariq ranggacha dominant ekanligini aniqladi. Patissonni o'zaro chatishtirilganda, meva F1 shaklini oladi. Patissonni qattiq qobiqli qovoq bilan o'zaro changlatishda duragay F1 mayda mevali va qovurg'ali bo'ladi (Ludilov V.A., Bykovskiy Yu.A., 2007)[8].

Yashil mevali va sariq mevali patissonning ikki madaniy shaklini chatishtirilganda yashil rangning sariqdan ustunligini ko'rsatdi va ularning F2 nisbati boshlang'ich o'sish davrida 3: 1 ni, to'liq yetuklik davrida esa rang butunlay yo'qolgan. Duragaylarning imkoniyatlari 1:3.. Boshqa bir qator tadqiqotchilar bu duragay keyinchalik dominantlikning o'zgarishi deb atashdi. (Parij H.S., Baumkoler F., Hanan A., 2003)[9]. Poyasi va barg plastinkasining rangi ham irsiylanish xususiyatiga ega. Buning sababi, birinchidan, bu xususiyatdan seleksiyada foydalanish mumkin. Poya va bargning rangi butun o'simlikning fotosintetik kompleksining faolligiga bog'liq.

Patissonda asosiy kurtak va barg rangini genetik aniqlash. Birinchi marta Digloberson tomonidan o'rganilgan (1969)[10]. Poyaning quyuq yashil rangi bir gen tomonidan boshqarilishini aniqladi va keyinchalik unga D belgisini taklif qildi. M.S.Parij (1986, 1988, 1989) tomonidan D geni bir nechta allellarga ega ekanligini aniqlandi[10].

Oila vakillarida poyaning rangi. Qovoqdoshlar oilasi mutatsiyalar sodir bo'lishiga qaramay, nisbatan barqaror genetik xususiyatga egadir. 1975 yilda Michurinets 136 navi (Cucurbita maxima) ekinlarida 2 ta o'simlik topilgan; bo'linishlar mavjudligi bilan barglari boshqalardan farq qiladi: (Dyutin K.E., 1980)[11]. Disseksiya turining irsiyat xarakterini gibridologik tahlil qilish; barg plastinkasi bu irsiy xususiyatning monogenik irsiylanish turini ko'rsatadi. Bunda o'rganilayotgan xususiyat to'liq bo'lmagan hukmronlik sifatida namoyon bo'ladi; bular, uning oraliq ifodasi F1 da kuzatiladi. Geterozigotalarda turicha bo'lingan barg plastinkasi" dominant xususiyatga ega, "bo'lakli barg" retsessivdir (Puchkov-M.Yu., 1999, 2000)[11].

Gibridlarning bir xilligi. F1 (barcha o'simliklar unumdor), F2 ning 3:1 nisbatda bo'linishi qovoqdoshlarda erkak bepushtligini irsiy monogen xususiyatini ko'rsatadi. Qovoqdoshlardagi erkak bepushtligi gibrid urug'larni olish uchun geterotik tanlovda qo'llanilishi mumkin. Qovoqdosh ekinlarida yadro tipidagi erkak bepushtligi ma'lum bo'lib, u geterotik tanlovda qo'llaniladi. Onalik shakli 1:1 nisbatda unumdor va steril o'simliklardan tashkil topgan populyatsiyadir[13].

Onalik shakli, ms geni uchun geterozigota va otalik shakli navbatma-navbat ekiladi. Erkak gullarning ommaviy gullashi boshlanishi bilan onalik shaklidagi unumdor o'simliklarning 2-3 marta siyraklatish amalga oshiriladi. Gibrid urug'larning ulushini oshirish uchun sxema bo'yicha bir qator onalik shaklining 4-6 qatoridan ko'p bo'lmaganligi ma'qul. Urug'li mevalarni yig'ish biologik yetuklik davrida amalga oshiriladi (Dyutin K.E., Puchkov M.Yu., 1997)[14].

TADQIQOT USHLARI

Tadqiqot uchun olib borilgan tajribalar «Sabzavotchilik, polizchilik va kartoshkachilikda tajribalar o'tkazish metodikasi» (Azimov B.J., Azimov B.B., 2002), «Методика полевого опыта в

овощеводстве и бахчеводстве» (Белик В.Ф., 1992) ва «Методические указания ВИР по изучению и поддержанию мировой коллекции тыквенных культур (patisson)» (1977) uslubiy qo‘llanmalari asosida olib borildi, tadqiqot natijalarining statistik tahlili «Эxcel 2010» va «Statistica 7.0 for Windows» kompyuter dasturida, 0,95% ishonchlilik oralig‘i bilan «Методика полевого опыта» (Доспехов Б.А., 1985) dispersion usuli bo‘yicha hisoblandi.

TADQIQOT NATIJALARI

1-jadval

№	Tanlangan navlar	Afzallik belgilari	Chatishtirish sxemasi	Olingan natijalar
1.	Sambrero	Sambrero. Erta pishar. Tup hosil qiladi. 42- 45 kunda pishib yetiladi. Hosildor. 6-7 kg\ m2. Kasallikka chidamli, oq rangda. Chetlari tishchali.. Tovarbop. Meva ko‘rinishi chiroyli. Sun. Suvga talabchan.parvarishi oson.Meva tarkibida 6,0-6,5 % quruq modda bor.Qand miqdori 2,5-2,9%.Palagitik,butasimon, sershox o‘simlik.Ildizi yaxshi rivojlangan.Hosildor.	Sambrero X Sun	F1 duragay. Ertapishar.Hosildorligi 6-7 kg\m2. 38-42 kunda pishib etiladi. Kasallikka chidamli. Meva eti oq.Chetlari tishchali. Jimjimador. Tovarbop.
2	Disk	Disk. Erta pishar, nav. Meva rangi oq, biologik yetilganda 400 900 gr. Hosildor nav. Letayushayatarelka. Ertapishar nav.38-50 kunda pishadi.Mevasi disksimon, chetlari tishchali, og‘irligi 270-540 g. Tashqi tomoni oq, silliq. Ildizi qisqa. Hosildorligi 5,6-6,6 kg/m2.	Disk X Letayushaya tarelka	F1 duragay. Erta pishar, nav. 38-50 kunda pishib yetilad. Tashqi tomoni silliq oq rangda. Ildizi qisqa. Meva eti oq yaltiroq. Hosildorligi 6,8-7,7 kg\m2.
3	Solnishko	Solnishko. Erta pishar poyasi tup hosil qiladi.. Biologik yetilganda sariq. Yeti yumshoq, seret. O‘rta pishar. 58-69 kunda	Solnishko X Karapuz	F1 duragay. Erta pishar. sariq. Mevasi 16 18 gr keladi. Mevasi to‘liq, seret, juda mayin. 5 sm

		<p>yetiladi. Hosildorligi 4,0-4,7 kg/m².</p> <p>Karapuz.Ertapishar, 40-50 kunda pishib yetiladi. Tup hosil qilib o‘sadi.rangi sariq, mazasi nafis yoqimli.Hosildorligi 4,5-5.0 kg/m².meva eti oq.</p>		<p>kattalikda.. Hosildorligi 10 kg/m². Meva rangi sariq</p>
4	Marsianin	<p>Marsianin. Erta pishar nav. Meva pishishi 42 -45 kun. Meva shakli disk shaklida. Chetlari ikki karra tishchali. Meva rangi yashil . Mevasini og‘irligi 200-250 gr keladi.</p> <p>Arbuzinka. Ertapishar, serhosil,tarvuz rangiga o‘xshash.45-55 kunda pishib yetiladi. Poyasi tup hosil qiladi.mevasining eti oq. Hosildor, 4,2-5,0 kg/m².</p>	<p>Marsianin X Arbuzinka</p>	<p>F1 duragay. Erta pishar. Rangi yashil. Yo‘l yo‘l chizig‘i bor. bodringga o‘xshab ta‘m beradi. 38 39 kunda to‘liq yetiladi. Hosildorligi 10 kg/m².</p>
5	Arbuzinka	<p>Arbuzinka.Ertapishar, serhosil,tarvuz rangiga o‘xshash.45-55 kunda pishib yetiladi. Poyasi tup hosil qiladi.mevasining eti oq. Hosildor, 4,2-5,0 kg/m².</p> <p>Solnishko. Erta pishar poyasi tup hosil qiladi.. Biologik yetilganda sariq. Yeti yumshoq, seret. O‘rta pishar. 58-69 kunda yetiladi. Hosildorligi 4,0-4,7 kg/m².</p>	<p>Arbuzinka X Solnishko</p>	<p>F1 duragay. Erta pishar poyasi tup hosil qiladi. Biologik yetilganda sariq. Yeti yumshoq, seret. O‘rta pishar. 40-45 kunda yetiladi. Hosildorligi 4,0-4,7 kg/m².</p>



1-rasm. Tadqiqot davomida chatishtirib olingan F1 duragay patissonlar

XULOSA

Patisson qadimdan jahonning turli mintaqalarida yetishtirilib, iste'mol qilinib kelayotgan qimmatli sabzavot ekinidir. Patisson tarkibi muhim mikro va makroelementlarga, ayniqsa inson organizmiga kerakli vitaminlarga boy ekinidir. U o'zining parhezlik xususiyatlari bilan ham ma'lumdir. Patissonning 35 turini o'rganish natijasida quyidagi 18 ta istiqbolli turi ajratilgan: (1. Sambrero 2. Zontik 3. Pyatichok 4. Nlo beliy 5. Solnishko kalchuga 6. Karapuz 7. Mini kroschka 8. Solnishko zelyoniy 9. Sinishka 10. Marsianin 11. Arbuzinka, 12. Cheburashka 13. Disk 14. Groshik 15. Letayushaya tarelka 16. Sun 17. Cherepashka, 18. Nejnoye parfe eng hosildor navlar hisoblanadi). Patissonning Rossiya Federatsiyasi, Janubiy Amerika, Turkiya Respublikasida juda ko'plab navlari yaratilgan va ko'p miqdorda yetishtiriladi. Ana shu navlar O'zbekiston sharoitida seleksiya ishlari uchun qimmatli material bo'libgina qolmasdan, davlat reestriga kiritilgandan so'ng ishlab chiqarishda ham foydalanish mumkin.

FOYDALANILGAN ADABIYOTLAR RO‘YXATI

1. Теханович, Г.А. Генофонд бахчевых культур и его использование в селекции / Автореф. дисс. д. с.-х. наук. - С.Пб.: 2004. - 32 с.
2. Morh, H.C. Mode of inheritance of the bushy growth characteristic in watermelon / H.C Morh // Proc. Assoc. South. Agr. workers. -1956. v.53 -P.74.
3. O‘zbekiston Respublikasi hududida ekish uchun tavsiya etilgan qishloq xo‘jalik ekinlari Davlat Reestri. T., 2016, 2017, 2018 yu. Arasimovich V.V. Bioximiya dini - M., 1938. - T.
4. Ашурметов О.А., Буриев Х.Ч. Репродуктивная биология представителей семи Cucurbitaceae Juss. Тошкент «ФАН» 2002. –С.159.
5. Балашов Н.Н. Бахчеводство – Toshkent O‘qituvchi, 1976. S. 66- 77.
6. Бахчевые культуры - Киев: Аграрная наука., 2000. - 330 с.
7. Белик В.Ф. Бахчеводство - М.: «Колос», 1982. -164 с.
8. Лудилов, В.А. Апробация бахчевых культур / В.А. Лудилов, Ю.А. Быковский. РАСХН, ВНИИО под ред. С.С. Литвинова. - М.: 2007. - 184 с.
9. Белякова Э.В. Хранение дин - Астрахан, 1978. - вип. С. 3-5.
10. Бойко Г.Н. Влияние доз и способов внесения удобрения на накопление нитратов -Киев: Аграрна наука, 1994. - С. 40-43. 7. Бахчеводство (тиквенные растения) - М.-Л.:Селхозгиз, 1929.
11. Paris, H.S. A new plant type in Cucumis melo L / H.S Paris // Cucurbit Genetics Cooperative Report. -1981. - P.24
12. Пучков, М.Ю. Изменение рассеченности листа у кабачка в течение органогенеза. / М.Ю. Пучков // Итоговая научная конференция АГПУ. - Астрахан, 2000.
13. Дютин, К.Е. Новые направления в селекции кабачка и патиссона / К.Е. Дютин, М.Ю. Пучков // Картофел и овощи. - 1996. - №5. С. 12-13.
14. Дютин, К.Е. Генетика и селекция бахчевых культур / К.Е. Дютин. - М.: Россел- хозакадемия, 2000. - 231 с.

**ТОКНИНГ ОИДИУМ ВА АНТРАКНОЗ КАСАЛЛИКЛАРИГА ҚАРШИ
КИМЁВИЙ ФУНГИЦИДЛАРНИ ҚЎЛЛАШ САМАРАДОРЛИГИ**

Низамиддинов Камолиддин

nkmrkamol@gmail.com<https://orcid.org/0009-0000-4542-389X>Термиз давлат муҳандислик ва агротехнологиялар
университети мустақил тадқиқотчи

Зупаров Миракбар Абзалович

<https://orcid.org/0000-0001-5545-9255>m.zuparov@tdau.uzТошкент давлат аграр университети
б.ф.н., профессор

Аннотация: Мазкур тадқиқотда токнинг кенг тарқалган антракноз касаллигига қарши фунгицидларнинг самарадорлиги ўрганилди. Кичик дала тажрибалари Сурхондарё вилояти Олтинсой туманидаги токзорларда олиб борилди. Тажрибаларда Каперанг, Проксанил 45% сус.к. ва андоза сифатида Топсин-М 70% н.к. фунгицидлари синовдан ўтказилди. Натижаларга кўра Проксанил фунгицидининг 2,5 л/га сарф меъёри энг юқори биологик самарадорликни намоён қилди. Ушбу вариантда касаллик тарқалиши ва ривожланиши сезиларли даражада камайди ҳамда ток ҳосилининг катта қисми сақлаб қолинди. Олинган натижалар ишлаб чиқариш шароитида ҳам тасдиқланди ва мазкур фунгицидни амалиётда қўллаш тавсия этилган.

Калит сўзлар: Ток, антракноз, фунгицид, Проксанил, Каперанг, Топсин-М, биологик самарадорлик, тарқалиш, ҳосилдорлик, токзор.

Аннотация: В данной работе изучена эффективность фунгицидов против широко распространённого заболевания винограда — антракноза. Мелкоделяночные полевые опыты были проведены в виноградниках Сурхандарьинской области, Алтынсайского района. В исследованиях были испытаны фунгициды Каперанг, Проксанил 45% сус.к., а в качестве эталона — Топсин-М 70% н.к. Результаты показали, что наибольшую биологическую эффективность продемонстрировал фунгицид Проксанил при норме расхода 2,5 л/га. В данном варианте значительно снизилось распространение и развитие

болезни, а также сохранилась значительная часть урожая. Полученные результаты подтвердили целесообразность применения данного фунгицида в производственных условиях.

Ключевые слова: Виноград, антракноз, фунгицид, Проксанил, Каперанг, Топсин-М, биологическая эффективность, распространение болезни, урожайность, виноградник.

Abstract: This study investigated the effectiveness of fungicides against anthracnose, one of the most widespread diseases of grapevines. Small-plot field experiments were conducted in vineyards of the Altinsay district, Surkhandarya region. The fungicides Kaperaang and Proxanil 45% SC were tested, while Topsin-M 70% WP was used as a standard. The results showed that Proxanil at a rate of 2.5 L/ha demonstrated the highest biological efficiency. In this treatment, the spread and development of the disease were significantly reduced and a considerable part of the grape yield was preserved. The results confirmed the effectiveness and practical applicability of this fungicide under production conditions.

Keywords: Grapevine, anthracnose, fungicide, Proxanil, Kaperaang, Topsin-M, biological efficiency, disease spread, yield, vineyard.

Кириш. Дунё бўйича ФАО берган маълумотларига кўра 2024 йил 7,1 миллион гектар майдонда узум етиштирилган бўлиб, унинг жами ҳосил 77,7 миллион тоннани ташкил қилган. Шундан 33,3 миллион тоннаси саноатбоп, 38,5 миллион тоннаси хўраки, 5,2 миллион тоннаси майизбоп узумга тўғри келади¹. Ўзига хос хусусиятга эга бўлган узум 100 дан ортиқ давлатларда етиштирилади ва унинг ҳосили ҳар йили 100 миллион тоннадан ортиб бориши таъкидланади². Мазкур ҳўл мева турининг бозори 2024 йилда 215,7 миллиард долларни ташкил қилган бўлса, 2029 йилга бориб бу рақам 303,2 миллиард доллардан ошиб кетиши башарот қилинмоқда.

¹ FAO stat, 2024. <http://www.fao.org/faostat/en/#data/QC>

² <http://www.fao.org/faostat/ru/#data/QCL>

Ўзбекистонда жами узум етиштирилган майдон 2024 йили 121000

гектарни ташкил қилган ва шу ердан 1,1 миллион тонна узум ҳосили олинган. Шундан 74,6 минг тонна узум ҳосили Сурхондарё вилояти ҳиссасига тўғри келади³. Сўнги йилларда узум ҳосили ва унинг сифати микроорганизмлар кўзгатадиган касалликлар таъсирида пасайиши кузатилмоқда. Айниқса замбуруғлар кўзгатадиган касалликларнинг зарари токзорларда йил сайин ортиб бормоқда. Мазкур касалликларнинг келтирадиган зарарини олдини олиш учун уларга қарши замонавий ва самарадорлиги юқори бўлган кураш чораларини ишлаб чиқиш долзарб масалалардан бирига айланди.

Тадқиқот услублари. Тадқиқотлар 2022-2024 йиллари Сурхондарё вилоятининг саноатбоп ток навлари билан банд бўлган Олтинсой, Сариосиё, туманларининг токзорларида ўтказилди.

Касалликни тарқалиши қуйидаги формула асосида топилиб, унинг кўрсаткичи фоизларда ифодаланди:

$$P = \frac{n \cdot 100}{N}, \quad (2)$$

Бунда, P - касалликни тарқалиши, %;

N - намунадаги ток ўсимликларининг умумий сони;

n - намунадаги касал ўсимликлар сони [7].

Токнинг касалликларини ривожланиши қуйидаги формула бўйича аниқланди:

$$R = \frac{(a \cdot b) \cdot 100}{N \cdot K}, \quad (3)$$

Бунда, (a • b) - ҳисоби олинган ток тупларининг сонини уларга мос бўлган касалланиш даражасини баллардаги ифодасини кўпайтмалари йиғиндиси;

N - ҳисоби олинган ток ўсимлигининг умумий сони;

K - шкаладаги баллар сони [8].

Касалликларга қарши ишлатиладиган препаратларнинг биологик самарадорлиги қуйидаги формула бўйича ҳисобланди:

$$B_c = \frac{P_H - P_T}{P_H}, \quad (4)$$

³ International. Organisation of Vine and Wine (OIV)-Wine, Table

Бунда, B_c - биологик самарадорлик, %;

R_H - касалликни назарот вариантидаги ривожланиши, %;

R_T - касалликни тажриба вариантидаги ривожланиши [5].

Тадқиқот натижалари ва уларнинг муҳокамаси. Токни кимёвий усул ёрдамида ҳимоя қилиш ўзининг бир қатор камчиликларига қарамасдан А.И.Жуков ва В.Н.Гордиевлар (2006) берган маълумотларига кўра токнинг ҳимоя тадбирларини 75% дан кўпроғини ташкил қилар экан [6]. Шу сабабли токнинг кенг тарқалган ва зарари жиҳатидан олдинги ўринларда турган антракноз касаллигига қарши курашда фунгицидларни қўллаш бўйича кичик дала тажрибалари Сурхондарё вилояти Олтинсой туманидаги “Султон шарбати” МЧЖ га қаршли токзорларда ўтказилди. Бунинг учун токнинг антракноз касаллигига қарши эса Каперанг сус.к. ва Проксанил 45% сус. к. андоза учун Топсин-М, 70% н. кук. фунгицидлари синовдан ўтказилди.

Токнинг антракноз касаллигига қарши амалга оширилган кичик дала тажрибаларида юқорида кўрсатилган хўжаликнинг токзорларида антракноз билан касалланган ток ўсимликлари белгилаб олинди. Тажриба схемасида режалаштирилган ҳар бир вариант учун 50 тадан ток тупи аниқланди ва касалликларга қарши ишлатиладиган фунгицидлар аниқланиб олинди.

Касалликларга қарши фунгицидлар билан ток тупларига уч марта: биринчиси яшил пояларда 3-4 та барглар пайдо бўлганида; иккинчиси биринчи ишловдан сўнг 15-20 кун ўтгач; учинчи марта ишлов бериш ўсимлик гуллаб бўлганидан сўнг 7-10 кун ўтгач ишлов берилди.

Антракноз касаллигига қарши Проксанил 45% сус.к. фунгицидининг 1,5 л/га, 2,0 л/га, 2,5 л/га меъёрлари қўлланилганда биологик самарадорликнинг энг юқори кўрсаткичи Проксанил 2,5 л/га сарф меъёри ишлатилганда тажриба вариантида қайд этилиб, у 86.8% га тенг бўлди. Бу вариантда касалликни тарқалиши 5,8%, ривожланиши 2,0% бўлиб, ҳар бир гектар токзордан назаротга нисбатан сақлаб қолинган ҳосил 20,8%, яхни 54,8 ц га етди (1-жадвал).

1-жадвал

Саноатбоп токнинг антракноз касаллигига қарши фунгицидларнинг таъсири (кичик дала тажрибалари, 2022 йил
“Султон шарбати” МЧЖ, “Ркацители” нави)

№	Тажриба вариантлари	Фунгициднинг таъсир этувчи моддаси	Фунгициднинг сарф меъёри	Фунгицидларни сепишдан олдин касалликни		Фунгицидларни қўллагандан сўнг касалликни		Бир бир гектардан олинган ҳосил, ц	Тадбир туфайли бир гектарда назоратга нисбатан сақлаб қолинган ҳосил		Фунгицидларнинг биологик самарадорлиги, %
				тарқалиши, %	ривожланиши, %	тарқалиши, %	ривожланиши, %		ц	%	
1	Каперанг сус. к.	Сантан 500 г/л	1,5 л/га	1,2	0,5	6,9	3,0	314,2	50,8	19,3	80,3
			2,0 л/га	0,9	0,4	5,3	2,5	317,4	54,0	20,5	83,6
			2,5 л/га	0,8	0,3	5,1	2,4	317,7	54,3	20,6	84,2
2	Проксанил 45% сус. к.	Пронамокарб гидрохлорид 400 г/л + цимоксанил 50 г/л	1,5 л/га	1,3	0,6	7,0	3,1	313,4	50,0	19,0	79,6
			2,0 л/га	1,1	0,5	6,3	2,6	315,8	52,4	19,9	82,9
			2,5 л/га	1,0	0,4	5,8	2,0	318,2	54,8	20,8	86,8
3	Топсин-М, 70% н. кук. (андоза)	Тиофанат-метил	1,0 кг/га	1,2	0,5	7,1	2,7	315,3	51,9	19,7	82,2
4	Назарот (фунгицид билан ишлов берилмаган)	-	-	0,9	0,3	32,6	15,2	263,4	-	-	-

2-жадвал

“Сурхон Голден Траде” МЧЖ да саноатбоп токнинг антракноз касаллигига қарши қўлланилган фунгицидларнинг самарадорлиги (“Ркацители” нави, 2023 йил)

№	Тажриба вариантлари	Фунгициднинг таъсир этувчи моддаси	Фунгициднинг сарф меъёри	Касалликни			Бир бир гектардан олинган ҳосил, ц	Тадбир туфайли бир гектарда назоратга нисбатан сақлаб қолинган ҳосил		Фунгицидларнинг биологик самарадорлиги, %
				тарқалиши, %	ривожланиши, %	индекси, %		ц	%	
1	Каперанг сус. к.	Сантан 500 г/л	2,5 л/га	6,1	2,5	0,2	327,5	55,5	20,4	84,4
2	Проксанил 45% сус. к.	Пронамокарб гидрохлорид 400 г/л + цимоксанил 50 г/л	2,5 л/га	4,9	2,2	0,1	331,8	59,8	22,0	86,2
3	Топсин-М, 70% н. кук. (андоза)	Тиофанат-метил	1,0 кг/га	6,3	2,8	0,2	323,4	51,4	18,9	82,5
4	Назарот (фунгицид билан ишлов берилмаган)		-	34,2	16,0	5,5	272,0	-	-	-

Токнинг антракноз касаллигига қарши андоза варианты сифатида Топсин-

М 70% н. кук. фунгициди ишлатилганда касалликнинг тарқалиши 7,1%, ривожланиши 2,7% бўлди ва бир гектар токзорда 19,7%, яъни 51,9 ц ҳосил сақлаб қолинди. Фунгициднинг биологик самарадорлиги 82,2% ни ташкил этди. Назоратда касалликни тарқалиши 32,6% ва ривожланиши 15,2% бўлганлиги аниқланди ҳамда ҳосилдорлик 263,4 ц/га ни ташкил этди.

Токнинг антракноз касаллигига қарши ишлатиладиган фунгицидларни кичик дала тажрибаларида энг яхши натижалар берганларини ишлаб чиқариш шароитида синаш бўйича олиб борилган тажрибалар Сариосиё туманидаги “Сурхон Голден Траде” МЧЖ га қарашли токзорларда ўтказилди.

Токнинг антракноз касаллигига қарши ишлатиладиган фунгицидлар орасида, кичик дала тажрибасида яхши натижалар намоён этган Проксанилнинг 2,5 л/га сарф меъёрида юқори кўрсаткич кузатилиб, биологик самарадорлик 86,2% ни ташкил этди ва касалликни тарқалиши 4,9%, ривожланиши 2,2% бўлиб, бир гектар токзорда назоратга нисбатан 21,0%, яъни 59,8 ц ҳосилни сақлаб қолишга эришилди.

Топсин-М фунгициди ишлатилган андоза вариантыда касалликни тарқалиши 6,3%, ривожланиши 2,8% ва бир гектар токзорда 18,9%, яъни 51,4 ц ҳосил сақланиб қолинди. Бунда биологик самарадорлик 82,5% га тенг бўлди. Тажрибанинг назорат вариантыда касалликни тарқалиши 34,2% ва ривожланиши 16,0% ҳамда олинган ҳосил 272 ц/га бўлди (2-жадвал).

Хулоса. Олиб борилган тадқиқотлар натижаларига кўра, токнинг антракноз касаллигига қарши қўлланилган фунгицидлар ичида Проксанил 45% сус.к. фунгицидининг 2,5 л/га сарф меъёри энг юқори биологик самарадорликни намоён қилди. Кичик дала тажрибаларида ушбу вариантда биологик самарадорлик 86,8% ни ташкил этиб, касалликнинг тарқалиши ва ривожланиши сезиларли даражада камайди ҳамда токзорларда ҳосилнинг катта қисми сақлаб қолинди.

Ишлаб чиқариш шароитида ўтказилган тажрибалар ҳам мазкур натижани тасдиқлади. Проксанил фунгицидининг 2,5 л/га сарф меъёрида биологик самарадорлик 86,2% ни ташкил этиб, назоратга нисбатан ҳосилнинг сезиларли қисми сақлаб қолинди. Шунинг учун токзорларда антракноз касаллигига қарши Проксанил 45% сус.к. фунгицидини 2,5 л/га сарф меъёрида қўллаш самарали усул эканлиги аниқланди.

Фойдаланилган адабиётлар рўйхати

1. Atak A. Determination of Downy Mildew and Powdery Mildew Resistance of Some Grape Cultivars. S. Afr. J. Enol. Vitic., Vol. 38, No. 1, 2017.
2. Modesto L. R. et al. Phenotyping strategies for Elsinoe ampelina symptoms in grapevine (Vitis spp.) //Journal of Phytopathology. - 2022. - Т. 170. - №. 10. - P. 746-752.
3. Билай В.И., Дудка В.И., Вассер С. и др. Методы экспериментальной микологии. - Киев: «Наукова думка», 1982. - 550 с.
4. Дементьева М.И. Фитопатология. -М: Агропромиздат, 1985. - 397с.
5. Доспехов Б.А. Методика полевого опыта. -М.: ВО Агропромиздат, 1985. -351 с.
6. Жуков А.И., Гордеев В.Н. Закладка и возделывание виноградника. -Анапа: ОАО «Анапское полиграфическое предприятие», 2006. -92 с.
7. Сафаров А.А. Ёнғоқ дарахтларининг касалликлари ва уларга қарши кураш чораларини ишлаб чиқиш// Қ-х. фан. фалс. док. дисс. автореферат. -Тошкент: 2020. -48 б.
8. Чумаков А.Е., Захаров Т.И. вредоносность болезней сельскохозфйственных ку льтур. -Москва: ВО Агропромиздат, 1990. -127 с.



9. FAO stat,2024.<http://www.fao.org/faostat/en/#data/QC>
10. <http://www.fao.org/faostat/ru/#data/QCL>
11. International. Organisation of Vine and Wine (OIV)-Wine,Table

UO'K:633.2/.3:631.527+631.531.02

*Қоракўлчилик ва чўл экологияси
илмий-тадқиқот
институту*



*Научно-исследовательский
институт каракулеводства и
экологии пустынь*

*Research Institute of Karakul
Breeding and Desert Ecology*

Хамроева Гулноз Усмоновна
*Уруғчилик ва уруғишунослик
лабораторияси мудури.,
қ.х.ф.ф.д. (PhD)*

E-mail: uzkarakul30@mail.ru

Хамроеву Гулноз Усмановна
*заведующий лабораторией
семеноводства и
семеноведения, д.ф.с.-х.н. (PhD)*

E-mail: uzkarakul30@mail.ru

Hamroeva Gulnoz Usmanovna
*Head of the laboratory of seed
production and seed science,
Doctor of Agricultural Sciences
(PhD)*

E-mail: uzkarakul30@mail.ru

*Қоракўлчилик ва чўл экологияси
илмий-тадқиқот
институту*



*Научно-исследовательский
институт каракулеводства и
экологии пустынь*

*Research Institute of Karakul
Breeding and Desert Ecology*

Tursunov Abdurahim Ziyadulla
o'g'li, Magistr

E-mail: uzkarakul30@mail.ru

Tursunov Abdurahim Ziyadulla
o'g'li, Magistr

E-mail: uzkarakul30@mail.ru

Tursunov Abdurahim Ziyadulla
o'g'li, Master's

E-mail: uzkarakul30@mail.ru

**CHO'G'ONNING "JAYXUN" VA IZENNING "OTAVNIY" NAVLARI URUG'LARINING
EKINBOPLIK XUSUSIYATLARI
КАЧЕСТВЕННЫЕ ОСОБЕННОСТИ СЕМЯН СОРТОВ ЧОГОНА "ДЖАЙХУН" И
ИЗЕНА "ОТАВНИЙ"
QUALITATIVE FEATURES OF THE SEEDS OF THE CHOGON "JAYXUN" AND IZEN
"OTAVNIY" VARIETIES**

*G.U. Hamroyeva. q.x.f.(PhD) d., A. Tursunov magistr.
Qorako'chilik va cho'l ekologiyasi ilmiy-tadqiqot instituti, Samarqand sh.
E-mail: uzkarakul30@mail.ru*



G.U. Hamroyeva. d.s.-x.n. (PhD), A. Tursunov magistr.

Научно-исследовательский институт каракулеводства и экологии пустынь, г. Самарканд

E-mail: uzkarakul30@mail.ru

G.U. Hamroyeva. Doctor of Agricultural Sciences (PhD), A. Tursunov Master.

Research Institute of Karakul Breeding and Desert Ecology, Samarkand city

E-mail: uzkarakul30@mail.ru

Annotatsiya: maqolada cho'g'onning "Jayxun" va izenning "Otavniy" navlari urug'larining tozaligi, 1000 dona urug' massasi, laboratoriya sharoitidagi unuvchanligi bo'yicha olingan ma'lumotlarning natijalari keltirilgan.

Аннотация: в статье приведены результаты полученных данных по чистоте семян сортов чогона "Жайхун" и изенина "Отавный," массе 1000 штук семян, всхожести в лабораторных условиях.

Abstract: The article presents the results of the obtained data on the purity of seeds of the "Jayxun" chagon and "Otavniy" izenine varieties, the mass of 1000 pieces of seeds, and germination under laboratory conditions.

Kalit so'zlar: urug'larning saqlanishi, urug', urug'larning tozaligi, urug'larning absolyut massasi, urug' qobig'i, laboratoriya sharoitidagi unuvchanligi.

Ключевые слова: сохранность семян, семя, чистота семян, абсолютная масса семян, семенная оболочка, всхожесть в лабораторных условиях.

Key words: seed preservation, seed, seed purity, seed absolute mass, seed coat, germination under laboratory conditions.

KIRISH. ВВЕДЕНИЕ. INTRODUCTION. O'zbekiston Respublikasi Prezidenti tomonidan 2025-yil, 30-yanvardagi qabul qilgan PQ-34 sonli "Chorvachilik va parrandachilikni qo'llab-quvvatlash, sohada yuqori qo'shilgan qiymat yaratish bo'yicha qo'shimcha chora-tadbirlari to'g'risida"gi qarorida yaylovlardan oqilona foydalanishning ilmiy asoslarini ishlab chiqish, yaylovlardan samarali foydalanish bo'yicha 2025-2027 yillarga mo'ljallangan fundamental hamda innovatsion ilmiy-texnik loyihalarni shakllantirish va belgilangan tartibda grant tanlovlari asosida amalga oshirish, bunda yaylovlar bioxilma-xilligini saqlash (qayta tiklash), yaylovlarni madaniy ekinlar, butalar, galofitlar va cho'l o'simliklari bilan qoplash hamda yaylovlarda ekiladigan ekinlar urug'chiligini tashkil etish uchun innovatsion texnologiyalarni joriy qilishga alohida e'tibor qaratilgan. Urug'chilikning samarali agrotexnik tadbirlarini joriy qilish orqali birlamchi urug'chilik maydonlarining tez sur'atlarda kengayishiga olib kelsa, ikkinchi tomondan, urug'chilikning iqtisodiy samaradorligi yuqoriligidan cho'l hududlarida urug'chilik bilan shug'ullanuvchi xo'jalik sub'ektlarining ko'payishiga, yangi ish o'rinlarining yaratilishiga va cho'l hududlarida istiqomat qiluvchi aholi daromadlarining ko'payishiga olib keladi.

Cho'l ozuqabop o'simliklari istiqbolli navlarining urug'chilik maydonlarini barpo etishning samarali agrotexnik tadbirlarini, urug'larning ekologo-biologik xususiyatlarini o'rganish orqali ularning sifat ko'rsatkichlarini baholash uslublarini va ekinboplik sifat ko'rsatkichlarini yaxshilash natijasida cho'l ozuqabop o'simlik navlari urug'larining ekinboplik sifatlariga baho berish va ularni standartlashtirish imkoni yaratiladi.

Tadqiqotning maqsadi: cho'g'onning "Jayxun" va izenning "Otavniy" navlari urug'larining ekinboplik xususiyatlarni ya'ni, ekish sifatlarining tozaligi, unuvchanligi, absolyut massasi kabi ko'rsatkichlarini o'rganishdan iborat.

Tadqiqotning obyekti: sifatida cho'g'onning "Jayxun" va izenning "Otavniy" navlari urug'lari xizmat qildi.

Tadqiqotning uslublari: Tadqiqotlarni olib borishda urug'chilik va urug'shunoslikda umum qabul qilingan uslublardan (Kuleshov, 1963; Ovcharov, 1969; Gritsenko, Kaloshina, 1976), ma'lumotlarni biostatistik tahlil qilishda B.A. Dospexov (1979) uslublariidan foydalanildi.

ADABIYOTLAR TAHLILI. АНАЛИЗ ЛИТЕРАТУРЫ. LITERATURE ANALYSIS.

Ilmiy adabiyotlarda cho'l ozuqabop o'simliklarining urug'shunosligi va urug'chiligi bo'yicha ma'lumotlar juda kam. Faqat ularning gullashi va changlanishi bo'yicha ma'lumotlar keltirilgan. Cho'g'on o'simligining ham gullash, changlanish xususiyatlari o'rganilgan va uning o'z-o'zidan changlanishi aniqlangan (Shegay, 1973). Cho'l ozuqabop o'simliklari urug'chiligi va urug'shunosligi yo'nalishlarida olib borilgan ilmiy-tadqiqot ishlari natijasida aniqlanganki, madaniy agrofonda o'simliklar jadal rivojlanadi va hayotining birinchi yilidan boshlab urug' hosilini to'play boshlaydi. Yarim buta o'simliklar hayotining 5-yiligacha, butalar esa hayotining 12- yiligacha yuqori urug' hosilini to'playdi (Shamsutdinov, 1972; 1976, Shamsutdinov va boshqalar, 1974; 1978; Shegay, 1979). Ushbu tadqiqotlar natijasida aniqlanganki, madaniy sharoitda urug' hosili va uning sifati ham keskin ortadi. Ko'p yillik tadqiqotlar natijasida cho'l ozuqabop o'simliklari urug'chiligi samarali texnologiyalari ishlab chiqilgan (Bocharov, 1970; Soldatov, 1971; Shamsutdinov, 1972; Shamsutdinov va boshqalar, 1974; Shegay, 1973, 1979). Urug'larning unib chiqishi uchun tuproq namligi darajasining eng past ko'rsatkichi izen ekologik tiplari uchun 7-9%, saksovu uchun 4-11%, quyrov uchun 11%, urug'larning unib chiqishi uchun optimal harorat 20-30⁰ (izen), quyrov uchun-20⁰, cho'g'on uchun 10-20⁰ o'zgaruvchan harorat zarurligi aniqlangan (Shirinskaya, 1972). Aniqlanganki, urug'larni qobig'idan ajratish, oldin suvda ivitish va quritish tadbirlari ularning unuvchanligini oshiradi. Urug'larning hayotchanligi muhim xo'jalik ahamiyatiga ega. Urug'larning uzoq yillar davomida unuvchanligini yo'qotmasligi urug' zahiralari yaratish imkonini beradi. Sho'radoshlar oilasiga mansub ko'pchilik turlar urug'lari unuvchanligini bir yil mobaynida yo'qotadilar (Radchenko, 1956).

TADDIQOT MANBAI VA USLUBLARI. МЕТОДЫ ИССЛЕДОВАНИЯ. METHODS.

1. Urug'larning tozaligini aniqlash. Urug'larni yig'ib-terib olish ishlari faqat qo'l mehnati orqali amalga oshiriladi, ya'ni urug'larning pishib yetilish davrida o'simliklar qo'lda o'riladi. O'simlik massasi yoyilib, sharoitga qarab 4-5 kun davomida quritiladi. Shu bois, urug' massasi tarqibida mayda shoxchalar, o'simlik barglari va urug'gacha rivojlanishga ulgurmagan gul g'unchalari va puch urug'lar fraktsiyalari salmoqli miqdorlarni tashkil qiladi. Shu bois, yetishtirilgan urug'larning tozaligini aniqlash zarur bo'lib, ushbu ko'rsatkichga tayanib urug' ekish me'yori belgilash mumkin bo'ladi. Urug'larning tozaligini aniqlashda urug' namunasidan o'simlik turiga qarab 4-5 g o'rtacha namuna ajratib olinadi. So'ngra, o'rtacha namuna urug', barg va boshqa qo'shimcha fraktsiyalarga qo'lda ajratiladi. Yetilgan urug'larda yaxshi rivojlangan qanotchalar bo'ladi. O'rtacha namunadagi urug' va boshqa qo'shimchalar alohida-alohida elektron tarozida tortilib, og'irligi aniqlanadi. O'rtacha namuna og'irligi, urug' fraktsiyasi og'irligi va boshqa qo'shimchalar og'irliklari aniqlanganidan so'ng, namuna tarkibidagi toza urug' fraktsiyasi og'irligi proporsiya orqali aniqlanadi va foizlarda ifodalanadi.

Cho‘g‘onning “Jayxun” navi urug‘larining o‘rtacha namuna og‘irligi- 6 g, toza urug‘lar og‘irligi- 4,9 g, boshqa qo‘shimchalar og‘irligi- 4,1-4,9=0,8 g.

Urug‘ning tozaligi = $\frac{4,9 \times 100}{6} = 81,6 \%$.

6

Demak, ushbu urug‘ partiyasida urug‘larning tozaligi 81,6 % ni tashkil qildi.

Izenning “Otavniy” navi urug‘larining tozaligini aniqlaganimizda, o‘rtacha namuna og‘irligi- 3 g, toza urug‘lar og‘irligi- 0,8 g, boshqa qo‘shimchalar og‘irligi- 2,1-0,8=1,3 g. Urug‘ning tozaligi = $\frac{2,1 \times 100}{8} = 26,6 \%$.

3

Ushbu urug‘ partiyasida urug‘larning tozaligi 26,6 % ni tashkil qildi.

2. Urug‘larning 1000 donasi absolyut massasini aniqlash. Urug‘larning absolyut massasi ularning sifatini belgilovchi asosiy ko‘rsatkichlardan biri hisoblanadi. Yirik urug‘larning unuvchanligi, hayotchanligi va ulardan unib chiqqan maysalarning rivojlanish ko‘rsatkichlari yuqori bo‘ladi. Cho‘l ozuqabop o‘simliklari cho‘lning turli ekologik va tuproq-iqlim sharoitlarida yetishtiriladi va ularning urug‘ hosildorligining turlicha bo‘lishi bilan birga, urug‘larning sifati ham turlicha bo‘ladi. An’anaviy qishloq xo‘jalik o‘simliklarida ushbu ko‘rsatkichni 500 donadan 2 marta urug‘lar sanab olinadi va ularning massalari aniqlanib, o‘rtacha qiymat olinadi va 1000 donaga qayta hisoblanadi. Cho‘l ozuqabop o‘simliklari urug‘lari esa, juda mayda, ba’zi turlariniki esa o‘ta yirik bo‘lib, ushbu ko‘rsatkichni aniqlashda o‘ziga xos uslublarni qo‘llashni taqozo etadi. Olib borilayotgan tadqiqotimizdagi cho‘g‘onning “Jayxun” navi urug‘larining 1000 dona urug‘ massasini o‘lchaganimizda 16,7 grammni, izenning “Otavniy” navi urug‘larining 1000 urug‘ massasi esa 2,6 grammni tashkil qildi.

3. Urug‘larning laboratoriya sharoitidagi unuvchanligi. Urug‘larning ekinboplik sifatlariga baho berishda ularning laboratoriya sharoitidagi unuvchanligini o‘rganish alohida ahamiyatga ega. Chunki, cho‘l ozuqabop o‘simlik turlari urug‘lari unuvchanligini qisqa muddatlarda tugatish xususiyatiga ega bo‘lib, yil oshgan urug‘lar ekish uchun mutlaqo yaroqsiz bo‘lishi mumkin. Shu bois, cho‘l ozuqabop o‘simlik turlari urug‘larini ularni yig‘ishtirib olingan yilidayoq ekish maqsadga muvofiq bo‘ladi. Aynan shu tufayli ham urug‘larning ekinboplik sifatlarini har doim nazorat qilib borish maqsadga muvofiq bo‘ladi. Urug‘larning laboratoriya sharoitidagi unuvchanligini aniqlashda urug‘lar Petri likopchalarida ma’lum haroratlarda termostatlarda undiriladi. Odatda taglik sifatida so‘rg‘ich qog‘ozlaridan foydalaniladi. Taglik sifatida sterillangan daryo qumidan ham foydalanish mumkin. Tadqiqotlardan aniqlanganki, cho‘l ozuqabop o‘simlik turlari urug‘larini undirishning optimal harorati o‘zgaruvchan 10-23⁰C bo‘lib, ushbu haroratga kunduzi termostatni yoqib qo‘yish va kechasi o‘chirib qo‘yish orqali erishiladi. Urug‘larni undirish SM-80M rusumli termostatda amalga oshiriladi. Tajribalardan olingan natijalar shuni ko‘rsatdiki, cho‘g‘onning “Jayxun” navi urug‘larining laboratoriya sharoitidagi unuvchanli -64 foizni tashkil qilgan bo‘lsa, izenning “Otavniy” navi urug‘larining laboratoriya sharoitidagi unuvchanli- 60 foizni tashkil qildi.

Jadval-1**2025-yilda yetishtirilgan izenning “Otavniy” va cho‘g‘onning “Jayxun” navlari urug‘larining ekinboplik sifat ko‘rsatkichlari**

T/r	O‘simlik turi, navi	Urug‘larning tozaligi, %	1000 dona urug‘ massasi, g	Urug‘larning unuvchanligi, %
1	Izen– <i>Kochia prostrata</i> (L) Schrad. “Otavniy” navi	26,6	2,6	60,0
2	Cho‘g‘on- <i>Halothamnus subaphyllus</i> , «Jayxun» navi	81,0	16,7	64,0

XULOSALAR. ЗАКЛЮЧЕНИЕ. CONCLUSION. Cho‘l ozuqabop o‘simliklari tur va navlari urug‘larining ekinboplik sifat ko‘rsatkichlari boshqa qishloq xo‘jalik ekinlari urug‘larining sifat ko‘rsatkichlaridan farq qilib, bu o‘zgaruvchanlik o‘simlik tur va navlarining o‘ziga xos biologik xususiyatlari va urug‘larning cho‘lning stress omillari ta’siri ostida rivojlanishi natijasida tozaligi, 1000 dona massasi va laboratoriya sharoitidagi unuvchanliklari nisbatan past bo‘lishi aniqlandi.

Foydalanilgan adabiyotlar: Использованная литература: References

1. O‘zbekiston Respublikasi Prezidenti Sh.M.Mirziyoyev tomonidan 2025-yilning 30-yanvarida qabul qilingan PF-15 son “Yaylovlarni muhofaza qilish va ulardan oqilona foydalanishning zamonaviy mexanizmlarini joriy etish chora-tadbirlari to‘g‘risida” farmoni
2. Доспехов Б.А. Методика полевого опыта. М.: Колос. 1979.- 416 с.
3. Ионесова А. С. 1964. Исследование витаминов в семенах пустынных растений, быстро теряющих всхожесть при хранения. В сб. «Биологические основы повышения качества семян сельскохозяйственных растений» М., «Наука», стр. 146-148.
4. Бочаров А.П. Механизация процессов улучшения пастбищ на юге Казахстана.- В.: Проблемы освоения пустынь. 1970, № 3, с.-85-89.
5. Грициенко В.В., З.М. Калошина Семеноведение полевых культур. Изд. 2-е, перераб. и доп. М., “Колос”, 1976
6. Радченко В.П. Биология прорастания семян маревых. Труды Туркменского сельхозинститута им. М. И. Калинина, изд-во ТСХИ, Ташкент, 1956. Т.8.
7. Солдатов В. Т. Высев семян пустынных растений воздушной струей.- вестник с.-. науки, Алма-Ата, 1971, № 7, с. 82-87.
8. Шамсутдинов З. Ш. и др. Семеноводство пустынных пастбищных растений. Ташкент, «Фан», 1974, с. 52-63.
9. Шамсутдинов З. Ш. и др. Агротехника возделывания пастбищных растений на семена. В Кн.: Семеноводство пустынных пастбищных растений, Ташкент, «Фан», 1974, с. 64-91.
10. Шегай Ю.В. Прогрессивная технология производства семян пустынных кормовых растений.- В кн.: Материалы Всесоюзного совещания «Состояние и перспективы селекции и интродукции кормовых растений для пустынной и полупустынной зон». Самарканд, 1973. С.43-45.

ODDIY GOLUBIKA (*Vaccinium uliginosum L.*)NING DORIVORLIK XUSUSIYATLARI**Amonqilicheva Farida**

Termiz davlat muhandislik va agrotexnologiyalar universiteti “O‘rmonchilik, dorivor o‘simliklar va manzarali bog‘dorchilik” kafedrasida – “Dorivor o‘simliklarni yetishtirish va qayta ishlash texnologiyasi” mutaxassisligi magistranti

omonqilichevahakimovna@gmail.com

+998990263528(Farida)

ORCID ID:0009-0003-4189-4514

ANNOTATSIYA: Ushbu maqolada golubika (*Vaccinium uliginosum L.*) o‘simligining biologik xususiyatlari, kimyoviy tarkibi hamda inson salomatligi uchun muhim bo‘lgan dorivorlik ahamiyati yoritilgan. Golubika mevalarida mavjud antioksidantlar, vitaminlar (C, A, B guruhi), mikroelementlar va biofaol moddalarning organizmga foydali ta’siri tahlil qilingan. Tadqiqot natijalari golubikani dorivor va iqtisodiy jihatdan istiqbolli ekin sifatida keng joriy etish zarurligini ko‘rsatadi.

Kalit so‘zlar: golubika, *Vaccinium*, dorivor o‘simlik, Oddiy golubika, dorivor xususiyatlar, antioksidantlar, ko‘z salomatligi, antotsianlar, xalq tabobati, vitaminlar, qandli diabet, shifobaxsh meva.

АННОТАЦИЯ: В данной статье рассматриваются биологические свойства, химический состав и лекарственная ценность растения черники (*Vaccinium uliginosum L.*), имеющего важное значение для здоровья человека. Проанализированы благотворные эффекты антиоксидантов, витаминов (группы C, A, B), микроэлементов и биологически активных веществ, содержащихся в плодах черники, на организм. Результаты исследования указывают на необходимость широкого внедрения черники в качестве лекарственной и экономически перспективной культуры.

Ключевые слова: черника, *Vaccinium*, лекарственное растение, обыкновенная черника, лекарственные свойства, антиоксиданты, здоровье глаз, антоцианы, народная медицина, витамины, диабет, лекарственный фрукт.

ABSTRACT: This article examines the biological properties, chemical composition, and medicinal value of the blueberry plant (*Vaccinium uliginosum L.*), which is important for human health. The beneficial effects of antioxidants, vitamins (C, A, B), trace elements, and biologically active substances contained in blueberries on the body are analyzed. The study results highlight the need for widespread use of blueberries as a medicinal and economically promising crop.

Keywords: blueberry, *Vaccinium*, medicinal plant, common bilberry, medicinal properties, antioxidants, eye health, anthocyanins, traditional medicine, vitamins, diabetes, medicinal fruit.

KIRISH

Hozirgi kunda aholining sog‘lom turmush tarziga bo‘lgan e‘tibori kuchayib borishi, dorivor va biologik faol moddalarga boy o‘simlik mahsulotlariga bo‘lgan talabni oshirmoqda. Ayniqsa, ekologik toza va tabiiy manbadan olinadigan shifobaxsh mahsulotlarni yetishtirish qishloq xo‘jaligining ustuvor yo‘nalishlaridan biriga aylanmoqda. Shu jihatdan oddiy golubika (*Vaccinium uliginosum* L.) dorivorlik xususiyatlari va yuqori biologik qiymati bilan alohida ahamiyat kasb etadi.

Oddiy golubika mevalari tarkibida antosianlar, flavonoidlar, vitaminlar (C, A, B guruhi), organik kislotalar hamda mikroelementlar ko‘plab miqdorda uchraydi. Ushbu biologik faol moddalar inson organizmida antioksidant ta‘sir ko‘rsatib, immunitetni mustahkamlash, yurak-qon tomir kasalliklari, ko‘rish qobiliyatining pasayishi va moddalar almashinuvi buzilishining oldini olishda muhim rol o‘ynaydi. Shu sababli *Vaccinium uliginosum* dorivor va parhezboq o‘simlik sifatida ilmiy va amaliy jihatdan katta qiziqish uyg‘otmoqda.

Golubika o‘zining antioksidantlik xususiyati bo‘yicha deyarli barcha meva va sabzavotlar orasida **birinchi o‘rinlardan** birini egallaydi. U organizmdagi hujayralar qarishini sekinlashtiradi.

Shu munosabat bilan oddiy golubikaning dorivorlik xususiyatlarini chuqur o‘rganish, uni yetishtirishda qo‘llaniladigan zamonaviy agrotexnologiyalarni mahalliy tuproq-iqlim sharoitlariga moslashtirish hamda amaliyotga joriy etish dolzarb ilmiy-amaliy ahamiyat kasb etadi. Ushbu yo‘nalishdagi tadqiqotlar nafaqat aholining sog‘lig‘ini mustahkamlashga, balki dorivor o‘simliklar asosida yuqori iqtisodiy samaradorlikka ega qishloq xo‘jaligi tarmoqlarini rivojlantirishga xizmat qiladi.

Mazkur maqolaning maqsadi oddiy golubika (*Vaccinium uliginosum* L.) ning dorivorlik xususiyatlarini tahlil qilish hamda uni turli kaslliklarni oldini olish haqida keng yoritishdan iboratdir.

ADABIYOTLAR SHARHI Oddiy golubika (*Vaccinium uliginosum* L.) ning dorivorlik xususiyatlari va biologik faolligi so‘nggi yillarda ko‘plab xorijiy tadqiqotchilar tomonidan chuqur o‘rganilgan. Prior va Cao (2000) o‘z tadqiqotlarida *Vaccinium* turkumiga mansub o‘simliklar mevalarining antioksidant faolligi boshqa rezavor mevalarga nisbatan ancha yuqori ekanligini aniqlagan. Mualliflar golubika tarkibidagi antosianlar va fenolik birikmalar erkin radikallarga qarshi kuchli himoya mexanizmini ta‘minlashini ta‘kidlaydi.

Kalt va McDonald (1996) tomonidan olib borilgan tadqiqotlarda *Vaccinium uliginosum* mevalarining kimyoviy tarkibi tahlil qilinib, unda flavonoidlar, askorbin kislotasi va organik kislotalarning yuqori miqdorda mavjudligi aniqlangan. Ularning xulosasiga ko‘ra, oddiy golubika yurak-qon tomir kasalliklari va ko‘rish tizimi faoliyatini yaxshilashda muhim ahamiyatga ega.

Giovanelli va Buratti (2009) o‘z ilmiy maqolasida golubika mevalaridagi fenol birikmalarining biologik faolligini o‘rganib, ularning yallig‘lanishga qarshi va qarishga qarshi ta‘sirini eksperimental asosda isbotlagan. Tadqiqotchilar golubika mevalarini funksional oziq-ovqat mahsuloti sifatida keng qo‘llash mumkinligini ta‘kidlaydi.

Rossiya olimlari tomonidan olib borilgan tadqiqotlarda (Petrov, 2014; Ivanova, 2018) *Vaccinium uliginosum* ning sovuqqa chidamliligi va shimoliy hududlar tuproq-iqlim sharoitlariga moslashuvchanligi o‘rganilgan. Ushbu ishlar golubikaning ekologik moslashuvchan ekin ekanligini ko‘rsatadi.

Shunday qilib, adabiyotlar tahlili shuni ko‘rsatadiki, oddiy golubikaning dorivorlik xususiyatlari xorijiy manbalarda keng yoritilgan bo‘lsa-da, uni mahalliy sharoitda yetishtirish agrotexnologiyalarini ilmiy asosda ishlab chiqish dolzarb ilmiy muammo bo‘lib qolmoqda.



Tadqiqot obyekti Ushbu tadqiqotning obyekti bo'lib oddiy golubika (*Vaccinium myrtillus L.*) o'simligining mevalari va barglari hisoblanadi. Tadqiqot davomida ushbu o'simlikning kimyoviy tarkibi, uning inson organizmiga (xususan, ko'rish qobiliyati va qand miqdoriga) ko'rsatadigan biologik ta'siri o'rganiladi.

Tadqiqot metodologiyasi

Maqolada qo'yilgan maqsadlarga erishish uchun quyidagi ilmiy metodlardan foydalanildi:

Tahliliy-qiyosiy metod: Golubika tarkibidagi antotsianlar va antioksidantlarning miqdori bo'yicha mavjud ilmiy adabiyotlar va laboratoriya natijalari tahlil qilindi.

Fitokimyoviy tahlil: O'simlik tarkibidagi dori vositalari sifatida xizmat qiluvchi asosiy birikmalar (vitaminlar, organik kislotalar va glikozidlar) klassifikatsiya qilindi.

Sistematik yondashuv: Golubikaning xalq tabobati va zamonaviy farmakologiyadagi o'rni o'zaro solishtirildi.

Statistik metod: Turli yosh guruhlaridagi insonlarning golubika mahsulotlarini iste'mol qilgandan keyingi ko'rish o'tkirligi dinamikasi bo'yicha olingan ma'lumotlar umumlashtirildi.

NATIJAR VA MUHOKAMA Tadqiqotlar shuni ko'rsatdiki, oddiy golubika mevalari tarkibida rekord darajadagi antotsianlar (100 grammda 400-600 mg gacha) mavjud. Bu moddalar ko'z to'r pardasidagi kapillyarlar o'tkazuvchanligini normallashtiradi. Shuningdek, meva tarkibida glikozid mirtillin aniqlandi, u "o'simlik insulini" vazifasini bajarib, qondagi qand miqdorini 15-20% gacha pasaytirish xususiyatiga ega.

Olingan natijalar muhokama qilinganda, golubikaning quyidagi yo'nalishlarda yuqori samaradorlik ko'rsatishi isbotlandi:

Oftalmologiyada: Muntazam iste'mol qilinganda ko'z charchog'i (astenopiya) kamayadi va tungi ko'rish qobiliyati yaxshilanadi.

Endokrinologiyada: Golubika bargidan tayyorlangan damlamalar ikkinchi tur qandli diabetda yordamchi vosita sifatida glyukoza miqdorini barqarorlashtiradi.

Gerontologiyada: Antioksidantlar hujayra membranasini oksidlanishdan himoya qilib, organizmning umumiy qarish jarayonini sekinlashtiradi.

Golubikaning (chernika) dorivor xususiyatlari orasida eng birinchisi — uning **ko'rish qobiliyatiga** ko'rsatadigan ijobiy ta'siridir. Bu shunchaki xalqona ishonch emas, balki tarkibidagi o'ziga xos moddalar bilan bog'liq ilmiy haqiqatdir. Golubikaning to'q ko'k rangi undagi **antotsianlar** miqdori juda yuqori ekanligidan dalolat beradi. Bu moddalar: Ko'z to'r pardasidagi (setchatka) qon aylanishini yaxshilaydi. Ko'z pigmenti — **rodopsinning** qayta tiklanishini tezlashtiradi (bu bizga qorong'uda yaxshi ko'rishga yordam beradi).

Kompyuter va telefon ekranlaridan chiqadigan zararli ko‘k nurning salbiy ta‘sirini kamaytiradi. Golubika mevalari erkin radikallarga qarshi kurashish bo‘yicha rekordchi hisoblanadi. Bu nima degani?

Hujayralar himoyasi: Organizmda saraton va surunkali yallig‘lanishni keltirib chiqaruvchi jarayonlarni to‘xtatadi.

Qarishni sekinlashtirish: Nafaqat ko‘z hujayralarini, balki terining elastikligi va miya neyronlarini ham erta qarishdan himoya qiladi.

Qon tomirlarini mustahkamlash: Bu meva tarkibidagi bioflavonoidlar ko‘z atrofidagi mayda kapillyarlarning devorini mustahkamlaydi. Bu esa ko‘zda qon quyilishi (mikrogemorragiya) xavfini kamaytiradi va ko‘z ichi bosimini normallashtirishga yordam beradi. Golubikadagi foydali moddalar yaxshi so‘rilishi uchun uni ozgina yog‘li mahsulot (masalan, smetana yoki tvorog) bilan iste‘mol qilish tavsiya etiladi, chunki uning tarkibidagi ba‘zi vitaminlar yog‘da eriydi.

Tavsifiy tahlillarga ko‘ra, *Vaccinium uliginosum* mevalari antosianlar, flavonoidlar va vitamin C kabi biofaol birikmalar bilan boy. Giovanelli va Buratti (2009) tadqiqotlarida antosianlar kontsentratsiyasi mevalarning rangi va yetilish darajasiga bog‘liq ekanligi aniqlangan. Shu asosda, Surxondaryo sharoitida yetishtiriladigan o‘simliklar ham yuqori antioksidant faollikka ega bo‘ladi, bu ularning funksional oziq-ovqat va dorivor mahsulot sifatida qadrlanishiga imkonini beradi.

XULOSA

Olib borilgan tadqiqotlar va ilmiy ma‘lumotlar tahlili shuni ko‘rsatadiki, **oddiy golubika** nafaqat mazali rezavor, balki kuchli fitoterapevtik vosita hamdir. Tadqiqot natijasida quyidagi yakuniy xulosalarga keldimki: oddiy golubikaning antosianlar, flavonoidlar va vitamin C kabi biofaol moddalar bilan boyligi uni **dorivor va funksional oziq-ovqat mahsuloti** sifatida yuqori qiymatga ega qiladi. Bu esa aholining sog‘lom ovqatlanishi va parhez mahsulotlari bilan ta‘minlanishiga xizmat qiladi. Ko‘rish qobiliyatini himoyalash: Golubika tarkibidagi antosianlar ko‘z to‘r pardasini tiklashda va zamonaviy gadjetlarning zararli nurlaridan himoya qilishda o‘rnini bosib bo‘lmas tabiiy



manba hisoblanadi. **Metabolik samaradorlik:** Meva va uning barglaridan tayyorlangan damlamalar qondagi glyukoza miqdorini pasaytirish xususiyatiga ega bo‘lib, qandli diabet bilan og‘rigan bemorlar ratsioni uchun juda foydali. Umumiy sog‘lomlashtirish: Yuqori antioksidant faolligi tufayli ushbu o‘simlik organizmda yallig‘lanish jarayonlarini kamaytiradi, qon tomirlarini mustahkamlaydi va miya faoliyatini yaxshilaydi. Xulosa qilib aytganda, oddiy golubikani kundalik ovqatlanish



ratsioniga kiritish va undan farmatsevtika sanoatida kengroq foydalanish aholi salomatligini mustahkamlashda muhim ahamiyat kasb etadi.

FOYDALANGAN ADABIYOTLAR RO‘YHATI

1. Song, J., & Hancock, J. F. (2014). *Variation of anthocyanins and flavonols in Vaccinium uliginosum berry in Lesser Khingan Mountains and its antioxidant activity. Journal of Integrative Agriculture.*
2. Zhou, Y., et al. (2024). *Blueberry (Vaccinium spp.) anthocyanins and their functions, stability, bioavailability, and applications. Foods, 13(17):2851.*
3. Liu, X., et al. (2025). *Comprehensive evaluation of quality and antioxidant capacity of highbush blueberries. Foods, 14(18):3251.*
4. Kopystecka, A., et al. (2023). *Bilberries: Curative and miraculous – a review on bioactive constituents and clinical research. Nutrients, 19, 4119.*
5. Jo, K., et al. (2020). *An anthocyanin-enriched extract from Vaccinium uliginosum improves signs of skin aging in UVB-induced photodamage. Antioxidants (Basel), 9(9):844.*
6. Konovalchuk, V. K., & Konovalchuk, V. V. (2006). *The resources of wild lowbush blueberries... Acta Horticulturae.*
7. Natsagdorj, O. (n.d.). *In vitro propagation of Vaccinium uliginosum L. International Journal of Agricultural and Natural Sciences.*
8. (1997). *Anthocyanin composition and content of the Vaccinium uliginosum berry. Food Chemistry.*
9. (2009). *Antioxidant activities of Vaccinium uliginosum L. extract... Journal of Food Biochemistry.*
10. (2024). *Adaptability of introduced varieties... Vaccinium uliginosum L. E3S Web of Conferences.*
11. Turkiya Respublikasi “Oziq-ovqat qishloq xo‘jaligi vazirligi” hamda “Denizbank” hamkorligida tayyorlangan” 100 ta kitobdan iborat to‘plami. 20-30 b. 14. Xaitov A.A.
12. O‘zbekiston iqlim sharoitida aholi tomorqalari va sanoat darajasida golubika ko‘chatlarini yetishtirishni yo‘lga qo‘yish, butalarini parvarishlash va rezavor mevalar yetishtirish bo‘yicha qo‘llanma. Toshkent. 2020, 5-36 b.

SIGIRLARDA CHECHAK KASALLIGI.**Mengliyev Ali Saykanovich**

Veterinariya fanlari falsafa doktori. V. b. Professor.

**Maxmudov Farhod Bahodir o'g'li**

TerDMAU talabasi

E-mail: mfarhod0925@gmail.com

Telefon nomeri: +99893 215 53 06

Annotatsiya: Ushbu maqolada sigirlarda uchraydigan chechak kasalligi, uning qo'zg'atuvchisi, tarqalish sabablari, klinik belgilari, kasallikning kechishi va shakllari haqida ma'lumot berilgan. Shuningdek, kasallikning iqtisodiy zarari, tashxis qo'yish usullari, davolash choralari hamda oldini olish va unga qarshi kurashish tadbirlari yoritilgan. Chechak kasalligi yuqori yuqumli bo'lib, hayvonlarning mahsuldorligiga katta zarar yetkazadi. Shu sababli veterinariya nazorati, profilaktik emlash va sanitariya qoidalariga rioya qilish muhim ahamiyatga ega.

Kalit so'zlar: Sigirlar chechagi, virus, poksviridi, yuqumli kasallik, pustula, papula, vezikula, immunitet, veterinariya, profilaktika.

Аннотация: В данной статье представлена информация о заболевании оспой у коров, его возбудителе, причинах распространения, клинических признаках, течении и формах болезни. Также освещены экономический ущерб заболевания, методы диагностики, меры лечения, а также профилактика и борьба с данным заболеванием. Оспа является высококонтагиозным заболеванием и наносит значительный ущерб продуктивности животных. Поэтому ветеринарный контроль, профилактическая вакцинация и соблюдение санитарных правил имеют важное значение.

Ключевые слова: оспа коров, вирус, поксвирусы, инфекционное заболевание, пустула, папула, везикула, иммунитет, ветеринария, профилактика.

Abstract: This article provides information about cowpox disease in cattle, its causative agent, causes of spread, clinical signs, course and forms of the disease. It also describes the economic damage caused by the disease, diagnostic methods, treatment measures, as well as prevention and



control strategies. Cowpox is a highly contagious disease that causes significant losses in animal productivity. Therefore, veterinary control, preventive vaccination, and adherence to sanitary rules are of great importance.

Keywords: cowpox, virus, poxvirus, infectious disease, pustule, papule, vesicle, immunity, veterinary medicine, prevention.

Kirish.

Chechak – Variola hayvonlar va parrandalarning yuqori kontagioz kasalligi bo‘lib, tana haroratini ko‘tarilishi, bosh, oyoq, qorinning juni kam terisi va shilliq pardalarda papulali va pustulali toshmalar paydo bo‘lishi bilan xarakterlanadi.

Kasallikning iqtisodiy zarari. Chechak bilan kasallangan qoramollarning o‘lishi, sut, teri mahsulotlarining sifatining pasayishi, kamayishi va o‘lim 50 foizgacha yetishi mumkin.

Kasallik qo‘zg‘atuvchisi va uning chidamliligi. Kasallik qo‘zg‘atuvchisi DNK li Poksviridi oilasiga mansub virus. Chechak virusining fizik va kimyoviy ta‘silarga chidamliligi yuqori, ular quruq chechak po‘stlog‘ida 1,5 yil faol saqlanadi. Qaynatish ya‘ni 55 °S da 20 daqiqada, 70 °S 5 daqiqada, dezinfeksiyalovchi vositalardan 2–5 % xlorid, sulfat va karbol kislotalar, 1–2 % li formalin, xloramin, 3 % li o‘yuvchi natriy bir necha daqiqada faolsizlantiradi.

Go‘ngni biotermik zararsizlantirishda virus 28 kundan keyin faolsizlanadi. Virusga antibiotiklar ta‘sir qilmaydi.

Kasallikning sabablari va tarqalishi. Chechak bilan qo‘y-echkilar, cho‘chqa va qoramollar, ot, tuya hamda parrandalar kasallanadi. Kasallikka barcha tur hayvonlar va parrandalar moyil. Tabiiy holatda qoramol, qo‘tos, ot, eshak, tuya va quyonlar sigirlarning tabiiy chechak va chechak vaksina viruslari bilan kasallanadi.

Kasallikni qo‘zg‘atuvchi manbai bo‘lib, kasal va kasaldan tuzalgan virus tashuvchilar hisoblanadi. Virus organizmdan burun va ko‘z yosh suyuqligi va teridagi chechak jarohatli teri po‘stlog‘i bilan ajraladi.

Viruslarni boshqa hayvonga o‘tkazuvchi omil bo‘lib ozuqa, to‘shama, transport, o‘lgan jasadlar, teri, jun, inventarlar, parranda pati va boshqalar xizmat qiladi. Virus kontakt, alimentar va respirator yo‘llar bilan yuqadi. Kasallik ayniqsa kasal va sog‘ hayvon birga saqlanganda tez tarqaladi.

Qon so‘ruvchi hasharotlar orqali ham o‘tishi mumkin, chunki ularda virus 100 kun faol saqlanadi.

Sigirlarda chechak odatda sporadik uchraydi. Bog‘lovda turganda ular soni ko‘proq bo‘ladi. Sifatsiz oziqlantirish, tig‘iz saqlash va fermadagi antisanitariya holati epizootik jarayonni faollashtiradi va kasallikni og‘ir o‘tishini ta‘minlaydi. Odatda sigirlarda kasallik yelinida, buqalarning urug‘donida bo‘ladi.

Kasallikning kechishi: Virus organizmga tushgach, 3–4 kundan keyin qon (eritrotsit) da, parenximatov a‘zolar va taloqda paydo bo‘ladi. 2–3 kun virusemiya holati kuzatiladi. Virus qon bilan teri, shilliq parda, o‘pka epiteliyasiga o‘tadi.

Bu joylarda virus ko‘payib rivojlanadi va chechakka xos ekzantemik o‘zgarishlarni paydo qiladi. Chechak tipik holatda kechganda bosqichma-bosqich patologik jarayon yuzaga keladi.

Virus qonga tushgach, organizm bo‘ylab tarqaladi, isitma ko‘tarilib, rinit va kon‘yunktivit boshlanadi. 1–2 kun o‘tgach, tana harorati tushib, virus qondan chiqib teri va shilliq pardalarga joylashadi.

Shu tufayli teri va shilliq pardalarda kichik qizil dog‘lar (toshmalar) paydo bo‘ladi. 1–2 kundan keyin toshmalar o‘rnida qizg‘ish bog‘ bilan bog‘langan qattiq tugun shaklidagi shishchalar vujudga keladi. Ular **papula** deb ataladi.

2–3 kundan keyin papulalar ichiga qizg‘ish sariq seroz suyuqlik yig‘ilib pufakchasimon shaklga kiradi, bu **vezikula** deb ataladi.

5–6 kundan keyin vezikulalarda sekundar infeksiya natijasida yiringlash jarayoni boshlanadi, bu **pustula** deb ataladi. Bu davrga kelib, kasal hayvonning ahvoli yanada og‘irlashadi, tana harorati ko‘tariladi.

3–4 kun o‘tgach, pustula quriy boshlaydi, uning o‘rnida qo‘ng‘ir rangli po‘stloqlar hosil bo‘ladi. Epiteliyalari o‘z holiga keladi, agar jarohat chuqurlashgan bo‘lsa, o‘rnida chandiq hosil bo‘ladi.

Kasallikning klinik belgilari va shakllari: Kasallikning yashirin davri qoramollarda o‘rtacha 5 kun. U hayvonlarning yoshi, chidamliligi, qo‘zg‘atuvchining miqdori va virulentligiga bog‘liq.

Shuning uchun chechak turli hayvonlarda turlicha – **gemorragik, qo‘shma va abortiv** shakllarda namoyon bo‘ladi.

- **Gemorragik shakl** – pustula va terida ko‘p qon quyilishlar kuzatiladi.
- **Qo‘shma shakl** – keng maydonda vezikulalar qo‘shilib katta pufak hosil qiladi.
- **Abortiv shakl** – chechak dog‘lari ko‘rinadi, ammo barcha bosqichsiz yo‘qoladi.

Qoramollarda isitma va sut berish kamayishi deyarli sezilmaydi. Odatda sigirlarning yelin terisida, so‘rg‘ichlarida quyidagi bosqichlar kuzatiladi:

- rozeola
- papula
- vezikula
- pustula
- qo‘ng‘ir qo‘tir yara

Kasallik 2–3 hafta davom etadi.

Patologoanatomik o‘zgarishlar: Teri va shilliq pardalardagi o‘zgarishlardan tashqari o‘lgan jasad ichki a‘zo va to‘qimalarda gemorragik diatez kuzatiladi. Serroz pardalarda juda ko‘p qon quyilishlar bo‘ladi. Ovqat hazm qilish va nafas olish tizimi shilliq pardalari gemorragik yallig‘langan bo‘ladi.

Tashxisi: Kasallikka tashxis klinik belgilar, epizootologik ma‘lumotlar va laboratoriya tekshirishlar asosida qo‘yiladi.

Davolash: Kasal hayvonlar issiq, quruq xonaga ajratiladi va to‘yimli oziqalar bilan boqiladi. Ichadigan suviga kaliy yodid qo‘shiladi. Sekundar infeksiya rivojlanmasligi uchun antibiotiklar qo‘llanadi. Sigirlarning yelini toza va quruq saqlanadi. Toshmalarga neytral yog‘ va malhamlar bilan ishlov beriladi. Sut ehtiyotkorlik bilan sog‘iladi.

Jarohat joylarga:

- yod
- 3 % xloramin
- 2 % streptotsid
- yod-glitserin
- rux
- sintomitsin
- borat kislotasi malhamlari qo‘llanadi.

Immunitet: Kasaldan tuzalgandan keyin umrboqiy immunitet hosil bo‘ladi.

Kasallikni oldini olish.

- Faqat sog‘lom xo‘jalikdan hayvon olib kelish
- 30 kun karantin
- muntazam dezinfeksiya
- veterinariya nazorati

Natijalar.

O‘tkazilgan tahlillar shuni ko‘rsatdiki, chechak (Variola) hayvonlar va parrandalar orasida keng tarqaluvchi, yuqori kontagioz virusli kasallik hisoblanadi. Kasallikning asosiy klinik belgilariga tana haroratining oshishi, teri va shilliq pardalarda bosqichma-bosqich rivojlanadigan (rozeola → papula → vezikula → pustula → qo‘tir) toshmalar kiradi.

Kasallik qoramollarda ko‘pincha yelin va so‘rg‘ichlar sohasida namoyon bo‘lib, 2–3 hafta davom etadi. Ayrim hollarda gemorragik, qo‘shma va abortiv shakllarda kechishi aniqlangan.

Iqtisodiy jihatdan kasallik katta zarar yetkazadi: hayvonlar nobud bo‘lishi, sut mahsuldorligi pasayishi, teri va boshqa mahsulotlar sifati yomonlashishi kuzatiladi. O‘lim ko‘rsatkichi 50% gacha yetishi mumkin.

Kasallik qo‘zg‘atuvchisi tashqi muhitga juda chidamli bo‘lib, quruq sharoitda uzoq muddat saqlanadi. Shu bilan birga, yuqori harorat va dezinfeksiyalovchi vositalar ta‘sirida tez zararsizlanadi.

Profilaktika choralariga rioya qilinganda kasallikning oldini olish samaradorligi yuqori ekanligi aniqlangan.

Tahlil (Analiz).

Berilgan ma‘lumotlar asosida chechak kasalligining epizootologik xususiyatlari chuqur tahlil qilindi. Kasallikning keng tarqalishida asosiy omillar sifatida quyidagilar aniqlanadi:

- kasal hayvonlarning mavjudligi va virus tashuvchilarning saqlanib qolishi
- antisanitariya holati va noto‘g‘ri parvarish
- oziqlantirishning yetarli emasligi
- kontakt, alimentar va respirator yo‘llar orqali tez yuqishi

Virusning yuqori chidamliligi epizootik jarayonni murakkablashtiradi, ayniqsa xo‘jaliklarda dezinfeksiya ishlari yetarli darajada olib borilmasa. Qon so‘ruvchi hasharotlar orqali tarqalishi esa kasallikni nazorat qilishni yanada qiyinlashtiradi.

Kasallik patogenezi tahlili shuni ko‘rsatadiki, virus organizmga tushgach, qisqa muddatli viremiya bosqichi kuzatiladi va keyinchalik teri hamda shilliq pardalarda xarakterli toshmalar paydo bo‘ladi. Bu esa kasallikni klinik jihatdan aniqlashni osonlashtiradi.

Davolash asosan simptomatik va sekundar infeksiyani oldini olishga qaratilgan bo‘lib, antibiotiklar virusga ta‘sir qilmasa-da, asoratlarni kamaytirishda muhim ahamiyatga ega.

Shuningdek, kasallikdan keyin umrboqiy immunitet hosil bo‘lishi epizootologik jihatdan ijobiy holat hisoblanadi va vaksina qo‘llash samaradorligini asoslaydi.

Adabiyotlar tahlili:

Mavjud ilmiy manbalar tahlili shuni ko‘rsatadiki, chechak kasalligi veterinariya amaliyotida muhim o‘rin tutadi va ko‘plab olimlar tomonidan o‘rganilgan.

Ilmiy adabiyotlarda chechak virusining Poxviridae oilasiga mansubligi, uning DNK tutuvchi virus ekanligi va tashqi muhitga yuqori chidamliligi keng yoritilgan. Tadqiqotlarda virusning quruq po‘stloqlarda uzoq saqlanishi va dezinfeksiya vositalariga sezgirliги qayd etilgan.

Epizootologik jihatdan ko‘plab manbalarda kasallikning turli hayvon turlarida uchrashi, yuqish yo‘llarining xilma-xilligi va kasallik tarqalishida xo‘jalik sharoitining ahamiyati ta’kidlangan.

Patogenez va klinik belgilar bo‘yicha adabiyotlar bir-birini to‘ldiradi: kasallikning bosqichma-bosqich rivojlanishi (rozeola, papula, vezikula, pustula) klassik belgi sifatida qayd etilgan.

Davolash va profilaktika bo‘yicha manbalar shuni ko‘rsatadiki, asosiy e’tibor sanitariya-gigiyena, karantin, dezinfeksiya va immunoprofilaktikaga qaratilishi lozim.

Umuman olganda, adabiyotlar tahlili chechak kasalligi bilan kurashishda kompleks yondashuv — epizootologik nazorat, veterinariya-sanitar choralar va immunizatsiya muhim ahamiyatga ega ekanligini tasdiqlaydi.

Xulosa.

Sigirlarda chechak kasalligi yuqori kontagioz virusli kasallik bo‘lib, u asosan teri va shilliq pardalarda papula, vezikula va pustula kabi toshmalar paydo bo‘lishi bilan xarakterlanadi.

Kasallik chorvachilikka katta iqtisodiy zarar yetkazadi, chunki sut mahsuldorligi pasayadi, teri mahsulotlari sifati yomonlashadi va ayrim holatlarda hayvonlar o‘limi kuzatiladi.

Profilaktika, sanitariya-gigiyena qoidalariga rioya qilish va veterinariya nazorati kasallikni oldini olishda eng muhim omil hisoblanadi.

Foydalanilgan adabiyotlar

1. Qodirov Q.Q., Rahimov R. – Veterinariya virusologiyasi. Toshkent.
2. Ibragimov A., Hamroev B. – Qishloq xo‘jalik hayvonlari kasalliklari. Toshkent.
3. Abdullaev Sh. – Veterinariya epizootologiyasi. Toshkent.
4. O‘zbekiston Respublikasi Veterinariya va chorvachilikni rivojlantirish qo‘mitasi nashrlari.
5. Norov B., To‘xtaev A. – Veterinariya sanitariyasi va gigiyenasi. Toshkent.
6. Rahmatullaev R. – Qishloq xo‘jalik hayvonlarining yuqumli kasalliklari. Toshkent.
7. Sharipov Sh. – Veterinariya epizootologiya va infeksiyon kasalliklar. Toshkent.
8. Sidiqov S. – Chorvachilikda veterinariya asoslari. Toshkent.
9. O‘zbekiston Respublikasi veterinariya qonun-qoidalar va me‘yoriy hujjatlari.
10. Internet manbalari va veterinariya ilmiy maqolalari.



Қоракўлчилик чўл
экологияси
илмий-тадқиқот
институту

Ботир Бекчанов
Яйловлар мониторинги
бўлимимудири, қ.х.ф.н., к.и.х.
E-mail: uzkarakul30@mail.ru

**ҚУМЛИ ЧЎЛ ЯЙЛОВЛАРИНИНГ ЎСИМЛИК ТУРЛАРИ ВА ПИЧАН
ХОСИЛДОРЛИК ДИНАМИКАСИ
ВИДЫ РАСТЕНИЙ И ДИНАМИКА СЕНА НА ПЕСЧАНЫХ ПУСТЫННЫХ
ПАСТБИЩАХ
PLANT TYPES AND HAY DYNAMICS IN SANDY DESERT PASTURES**

*Бекчанов Ботир, қ.х.ф.н., к.и.х. Яйловлар
мониторинги бўлими мудири, Қоракўлчилик
ва чўл экологияси илмий-тадқиқот институти*

***Аннотация.** Мақолада Навоий вилояти, Конимех тумани “Маданят” қоракўлчиликка ихтисослашган хўжаликининг қумли чўл яйловларидаги ўсимликларнинг геоботаник ҳолати ўрганилиб, ўсимликларнинг турлари ва илмий номлари- Илоқдошлар оиласига- 2 та, Бошоқдошлар оиласига- 4 та, Дуккақдошлар оиласига- 3та, Соябонгулдошлар оиласига- 1 та, Тарондошлар оиласига- 4 та, Мураккабдошлар оиласига- 2 та, Зогозадошлар оиласига- 1 та, Юлғундошлар оиласига- 1 та, Туятовондошлар оиласига- 1 та, Шўрадошлар оиласига- 16 та, Туятовондошлар оиласига- 1 та аниқланган. Қумли чўл яйловларида 25 та дан ортиқ бута ва ярим бута ўсимликларни ташкил қилган. Эфемер ва эфемероид ўсимликлар сони -10 та бўлгани. Қумли чўлдаги ўсимликларнинг асосий қисмини шўрадошлар оиласига мансуб бўлиши аниқланди. Шуниндек “Маданят” хўжалиги яйловларида 2019-2025 йиллар давомида яйловининг пичан ҳосилдорлиги қўриқланган ва доимий ҳайвонлар боқилиб келинга майдонларда аниқланиб келинган ва ўртача ҳосилдорлик қўриқланган майдонларда 3,05ц/га, доимий ҳайвонлар боқилиб келинган яйловда 1, 82 ц/га бўлган қайт этилган.*

***Аннотация.** В статье изучен геоботанический статус растений на песчано-пустынных пастбищах каракуловодческого хозяйства «Маданьят» Навоийской области Конимехского района. Видовые и научные названия растений: 2 из семейства Сupercaceae, 4 из семейства Gramineae, 3 из семейства Fabaceae leguminosae, 1 из семейства Umbelliferae Ariaceae, 4 из семейства Polygonaceae, 2 из семейства Euphorbiaceae, 1 из семейства Tamaricaceae, 1 из семейства Zygophylaceae, 1 из семейства Chenopodiaceae, 16 из семейства Zygophylaceae. На песчано-пустынных пастбищах сформировалось более 25 кустарниковых и полукустарниковых растений. Количество эфемерных и эфемероидных растений составило*

10. Установлено, что основная часть растений в песчаной пустыне относится к семейству маровых. Кроме того, на пастбищах хозяйства «Маданият» была определена урожайность сена на охраняемых участках и участках с постоянным выпасом скота за 2019-2025 годы, и средняя урожайность составила 3,05 ц/га на охраняемых участках и 1,82 ц/га на пастбищах с постоянным выпасом скота.

Abstract. The article studies the geobotanical status of plants in the sandy-desert pastures of the karakul breeding farm "Madanyat" in the Konimekh district of Navoi region. Species and scientific names of plants: 2 from the Cuperaceae family, 4 from the Gramineae family, 3 from the Fabaceae leguminosae family, 1 from the Umbelliferae Apiaceoe family, 4 from the Polygonaceae family, 2 from the Ephedraceae family, 1 from the Tamaricaceae family, 1 from the Zygophyllaceae family, 1 from the Chenopodiaceae family, 16 from the Zygophyllaceae family. More than 25 shrub and subshrub plants have formed on the sandy-desert pastures. The number of ephemeral and ephemeroïd plants was 10. It was found that the majority of plants in the sandy desert belong to the maraceae family. In addition, the hay yield in the protected areas and areas with permanent grazing of livestock was determined on the pastures of the Madaniyat farm for 2019-2025, and the average yield was 3.05 c/ha in the protected areas and 1.82 c/ha in the pastures with permanent grazing of livestock.

Калим сўзлар: яйлов, адир, қумли, чўл, тур, намуна, ўсимлик туп сони, яйловдаги хашак ҳосили, ўсимлик тури, тип, мониторинг, инқроз, геоботаника, фитоценология, трансект, гербарий.

Ключевые слова: пастбище, холм, гипс, пустыня, виды, образец, количество растений, урожайность сена на пастбище, тип растения, тип, мониторинг, вымирание, геоботаника, фитоценология, трансект, гербарий.

Key words: pasture, hill, gypsum, desert, species, sample, number of plants, pasture hay yield, plant type, type, monitoring, extinction, geobotany, phytocenology, transect, herbarium.

Кириш. Республикамизнинг озиқ-овқат хавфсизлигини таъминлашда яйлов чорвачилиги соҳаси муҳим ўринлардан бирини эгаллайди. Соҳанинг асосий озуқа манбаи ҳисобланган чўл ва ярим чўл яйловларининг ҳосилдорлик кўрсаткичлари соҳани барқарор ривожлантириш имконини бермай келмоқда. Глобал иқлим ўзгариши, қурғоқчил йилларнинг тез-тез такрорланиб келаётганлиги, яйловлардан узоқ йиллар давомида тизимсиз фойдаланиб келинаётганлиги, чўл-яйлов экотизимларига ўз салбий таъсирини ўтказмоқда. Натижада ҳозирги кунга келиб, Ўзбекистон чўл яйловларининг 47 фоизида турли даражадаги яйлов инқирози кузатилиб, қимматли озуқабоп турлар сонининг маълум даражада камайиши, яйлов озуқаси сифатининг пасайиши ва кам ҳосилли яйлов майдонларининг кенгайиб бориши ҳолатини юзага келтириб, яйлов чорвачилик соҳасининг иқтисодий кўрсаткичларига салбий таъсирини ўтказмоқда. Бундай салбий ҳолатларнинг олдини олиш ва юзага келган муоммаларни ечиш учун чўл яйловларида мониторинг ишларини олиб бориш ҳозирги куннинг долзарб муоммоларидан бири ҳисобланади.

Тадқиқот мақсади: Илмий тадқиқот ишларининг асосий мақсади, қумли чўл яйловларини ҳосилдорлик динамикасини аниқлаш, геоботаник ва фитоценологик ҳолатини баҳолаш ва мониторинг қилиш, асосида яйловлардан оқилона ва рационал фойдаланишнинг усулларини аниқлашдан иборат.

Тадқиқот услублари: Чўл яйловларининг ҳосилдорлигини аниқлашда [1; 2; 3; 4;] ларнинг трансект, олинган маълумотларга биостатистик ишлов беришда [5], услубларидан фойдаланилди

Тадқиқот натижалари: Қуми чўл яйловлари республикаимиз чўл майдонларини аксарият қисми қумли чўллар зиммасига тўғри келади. Ўзбекистоннинг энг йирик қумли чўли Қизилқумдир. Қумли чўлнинг иқлими ўта қурғоқчил ва кескин континентал ўртача кўп йиллик ёғин-сочин миқдори 100-130 мм. Ёғингарчиликнинг аксарият қисми қиш-бағор мавсумларига тўғри келиб, йиллар бўйлаб 38-мм дан 243 мм гача ўзгариб туради. Минтақанинг шимолида йиллик ёғингарчилик 100 мм атрофида бўлса, жанубида 130-140 мм гача бўлади.

Тадқиқотлар Навоий вилояти, Конимех тумани “Маданият” қорақўлчиликка ихтисислашган хўжаликнинг қумли чўл яйловларида олиб борилди. Дастлаб яйловда геоботаник тадқиқот ишлари ўтказилди. Яйловда ўсиб турган ўсимликлар гербарийлари териб олиниб ва уларнинг турлари аниқланди. Биринчи жадвалда келтирилди. Жадвалдаги маълумотларни таҳлил қилинганда. Илоқдошлар оиласига-2 та, Бошоқдошлар оиласига- 4 та, Дуккакдошлар оиласига- 3та, Соябонгулдошлар оиласига- 1 та,Торондошлар оиласига- 4 та, Мураккабдошлар оиласига- 2 та, Зоғозадошлар оиласига- 1 та, Юлғундошлар оиласига- 1 та, Туятовондошлар оиласига- 1 та, Шўрадошлар оиласига-16 та, Туятовондошлар оиласига-1 та. Қумли чўл яйловларида 25 та дан ортиқ бута ва ярим бута ўсимликларни ташкил қилди.Эфемер ва эфемероид ўсимликлар сони -10 та бўлди. Қумли чўлдаги ўсимликларнинг асосий қисмини шўрадошлар оиласига мансуб бўлиши аниқланди.

1-жадвал.Қумли чўл яйловларида териб олинган ўсимликлар гербарийлари

т/р	Ўсимликлар номи, турлари ва оиласи	Бир йиллик	Кўп йиллик
1	Илоқдошлар-Cyperaceae		
1.	Қум илоқ-Carex physodes M.B.	–	+
2.	Қорабош ранг- Carex pachystylis	–	+
11	Бошоқдошлар-Gramineae		
1.	Шўр ажриқ- Aeluropus litoralis	–	+
2.	Селен-Aristida pennata Trim	–	+
3.	Қум сулиси- elymas giganteus Wahi	–	+
4.	Қартич- чаир – Schismus arabicus Nees	+	–
111	Дуккакдошлар – Fabaceae leguminosae		
1.	Сингрэн-Astragalus villosissimus	–	+
2.	Қум акацияси-Ammodendron Fisch	–	+
3.	Янтоқ- Alhagi persarum	–	+
1У	Соябонгулдошлар- Umbelliferae Apiaceoe		
1.	Сассиқ кайрак- Ferula assa- foetida L.	–	+
У	Торондошлар- Polygonaceae		
1.	Баргсиз қандим-Calligonum aphyllum	–	+
2.	Дарахтсимон қандим- Calligonum arboresens	–	+
3.	Қизил қандим- Calligonum Caput-medusae Sehrenk	–	+

4.	Майда уруғли қандим- <i>Calligonum tierocorpum</i>	–	+
У1	Мураккабгулдошлар-Compositae (Seriphidium)		
1.	Шувоқ- <i>Artemisia terrae albae</i>	–	+
2.	Бурган сассиқ кўқон – <i>Artemisia annua L.</i>	–	+
У11	Зоғозадошлар- Ephedraceae		
1.	Қизилча- <i>Ephedra distachya L.</i>	–	+
У111	Юлғундошлар- Tamaricaceae		
1.	Юлғун- <i>Tamarix litwinowii Gorshk</i>	–	+
1X	Туятовондошлар- Zygophylaceae		
1.	Исирик- <i>Peganum harmola L.</i>		
X.	Шўрадошлар-Chenopadiaceae		
1.	Балиқкўз- <i>climacoptera lanata</i>	+	–
2.	Қуён жун- <i>Holochorichipida</i>	+	–
3.	Сета- <i>Salsjla carinata</i>	+	–
4.	Туяқорин- <i>Salsjla hellucida</i>	+	–
5.	Данашур- <i>Gamanthus gamocarpus</i>	+	–
6.	Сарсазан- <i>Halonemum strobilactum</i>	–	+
7.	Буюргун- <i>Anabasis salsa</i>	–	+
8.	Черкез- <i>Salsola richteri Karel.</i>	–	+
9.	Чўғон- <i>Aellenia halotamnus</i>	–	+
10.	Қуйровуқ- <i>Salsola orientalis S.G.Gmel</i>	–	+
11.	Боялич- <i>Salsola arbuscula Pall</i>	–	+
12.	Боржоқ- <i>Ephedra strobilacea</i>	–	+
13.	Оқ саксовул- <i>Haloхylon persicum</i>	–	+
14.	Қора саксовул- <i>Haloхylon aphyllum (Minkw)</i>	–	+
15.	Тетир- <i>Salsola gemmascens</i>	–	+
16.	Хоридондон- <i>Halimocnemis villosa</i>	+	–
X1	Туятовондошлар- Zygophylaceae		
1.	Исирик- <i>Peganum harmola L</i>	–	+

“Маданият” хўжалиги яйловларида 2019-2025 йиллар давомида яйловининг пичан ҳосилдорлиги ўрганилиб аниқлаб келинди. 2-жадвалда келтирилган маълумотларни таҳлил қилганимизда 2019 йили яйлов ҳосили энг юқори кўрчатгич 4,3 ц/га бўлгани кузатилди. Кейинги йилларга келиб 2023 йилгача камайиб борган. 2024-2025 йилларда ҳосилдорлик 3,0-3,8 ц/га бўлган. Етти йиллар мабойнида кумли чўл яйловларида ўртача ҳосилдорлик 3,05 ц/га бўлиши аниқланди. Энди доимий моллар боқилиб келган яйловларида ўртача ҳосилдорлик 1,82 ц/га бўлди. 2.-жадвал. Чўл яйловларининг пичан ҳосилдорлиги ўзгариши асоси иккита фактирга боғлиқ бўлади. Биринчиси бу отмасферадан тушадиган ёғин миқдори бўлса, иккинчиси об-ҳавонинг температурасига ҳисобланади

**2.-жадвал.Навоий вилояти Конимех тумани “Маданият” хўжалиги қумли****чўл яйловларининг ҳосилдорлик динамикаси, ц/га**

Яйлов турлари	Йиллар							Ўртача ц/га
	2019	2020	2021	2022	2023	2024	2025	
Қўриқланган табiiй яйлов	4,3	3,4	2,2	2,6	2,1	3,8	3,0	3,05
Доимий хайвонлар боқилган яйлов	2,6	1,9	1,05	1,2	1,1	2,9	2,0	1.82

Хулосалар Навоий вилояти Конимех тумани “Маданият” қоракўлчиликка ихтисослашган хўжаликнинг қумли чўл яйловларидаги ўсимликларнинг геоботаник ҳолати аниқланганда 25 тури бута ва ярим бута ўсимликлар ташкил қилиб, уларнинг асосий қисми шўрадошлардан иборат бўлди.

Қумли чўлда доимий хайвонлар боқилиб келинган яйловлар ҳосилдорлигини ошириш учун яйловлардан алмашлаб фойдаланиш мақсадга мувофиқ бўлади.

Фойдаланилган адабиётлар.

1. Алехин В. В. И др. Методика геоботанических исследований. М.,1925.
2. Гранитов И. И.О методе определение количества поедаемой массы по сезонам на пастбищах Узбекистана. «Сельское хозяйство Узбекистана», 1962, № 5
3. Краснополин Е. С. О Методике расчетов при определении кормовых запасов и емкости каракулеводческих пастбищ. «Каракулеводство и звероводство», 1956, № 3.
4. Морозов Н.Л. Опредление емкостипастбищ с учетом сезонной динамики запасов, поедаемости и питательной ценности пастбищных кормов. “ДАН Туркменской ССР”, Ашхабад,1955.
5. Рузметов М. И., Тўраев Р. А. Ўзбекистон табiiй яйлов ва пичанзорларида геоботаник тадқиқотлар ўтказий бўйича услубий қўлланма. Тошкент, 2018, 156 б.

MEVALI BOG‘LARDA KALIFORNIYA QALQONDORINING BIOEKALOGIYASI VA UNGA QARSHI INSEKTISIDLARNING BIOLOGIK SAMARADORLIGI**Xaytmuratov Arslanbek Fayzullaevich,**

Termiz davlat muxandislik va agrotexnologiyalar universiteti.q.x.f.d., professor.

xaytmuratov62@gmail.com<https://orcid.org/0009-0006-2610-1733>**Qurbonov Jasurbek Maxkam o‘g‘li.**

O‘simliklar himoyasi va karantini mutaxassisligi magistri.

jasurbekqurbonov373@gmail.com

Annotatsiya. Maqolada Surxondaryo viloyatining mevali bog‘larida uchrovchi ichki karantin zararkunadasi Kaliforniya qalqondori (*Diaspidiotus perniciosus* Comst)ning bioekalogiyasi, zarari va qarshi kurash usullarini o‘rganish bo‘yicha tadqiqot natijalari berilgan shuningdek ularga qarshi kimyoviy biologik agrotexnik kurash tadbirlari ko‘rsatilgan.

Kalit so‘zlar: Bioekalogiya, qalqoncha, dimorfizm, lichinka, imago sun‘iy periteroidlar, bialogik kurash, kimyoviy kurash, agrotexnik tadbirlar.

Аннотация. В статье представлены результаты исследования биоэкологии, вредного воздействия и методов борьбы с калифорнийской щитовкой (*Diaspidiotus perniciosus* Comst), встречающиеся внутренним карантинным вредителем плодовых садов Сурхандарьинской области, а также описаны химико-биологические агротехнические меры борьбы с ней.

Ключевые слова: Биоэкология, щитовка, диморфизм, личинка, имаго, синтетические перитероиды, биологический борьба, химический борьба, агротехнические мероприятия.

Abstract. This article presents the results of a study on the bioecology, harmful effects, and control methods of the Californian scale insect (*Diaspidiotus perniciosus* Comst.), an indoor quarantine pest of orchards in the Surkhandarya region, and describes chemical and biological agronomic control measures.

Keywords: Bioecology, scale insect, dimorphism, larva, imago, synthetic periteroids, biological control, chemical control, agronomic measures.

Kirish. O‘zbekiston Statistika agentligi ma‘lumotlariga ko‘ra 2025-yili respublika bo‘yicha 2 million tonna meva va sabzavot eksport qilib, 1,5 milliard AQSH dollari miqdorida daromad oldi [10].

O‘zbekiston 2026-yil yanvar oyida 99,4 mln dollarlik 106,8 ming tonna meva-sabzavot eksport qildi. Bunday qiymat o‘tgan yilning shu davriga nisbatan 21,6 foizga ko‘paygan. Statistika qo‘mitasi tahliliga ko‘ra, yanvarda meva-sabzavotlar mamlakat jami eksportining 5,9 foizini tashkil etgan. Xorijga 37,1 mln dollarlik meva va rezavorlar, 14,8 mln dollarlik sabzavotlar sotilgan [11].

Ma‘lumotlarga ko‘ra O‘zbekiston sharoitida mevali bog‘larda 300 dan ortiq zararkunandalar oziqlanadi. Mevali bog‘larda so‘ruvchi zararkunandalar orasida kaliforniya qalqondori (*Diaspidiotus perniciosus* Comst.) alohida ahamiyat kasb etadi. Bu zararkunanda ichki karantin organizmi hisoblanib uning zarari yildan yilga ortib bormoqda [4]. Shuning uchun Surxondaryo viloyatida kaliforniya qalqondorining bioekalogiyasi va ularga qarshi biosamarador insektisidlarni o‘rganish bo‘yicha tadqiqot ishlarini olib bordik.

Tadqiqot usuli: Ilmiy tadqiqotlar 2023-2025-yillarda Surxondaryo viloyatining shimoliy (Sariosiyo, Uzun, Denov) tumanlarida olib borildi. Ilmiy tadqiqotning tajriba, kuzatuv ishlari asosan Sariosiyo tumani Sharq yulduzi, I.Diyorov suv istemolchilari uyushmalari dalalarida hamda shimoliy Uzun, Denov tumanlari dalalarida bajarildi. Agrotoksikologik tajribalar K.A.Gar, SH.T.Xo‘jayev uslubiga, hasharotning zararlilik darajasi V.I.Taniskiy uslubi bo‘yicha, dala va laboratoriya tajribalarida biologik samaradorlikni hisoblash nazorat variantini inobatga oladigan V.S.Abbot formulasidan foydalanildi.

Tadqiqot natijalari: Kaliforniya qalqondori (*Diaspidiotus perniciosus* Comst) teng qanotlilar *Homoptera* turkumining koksidlari –*Coccinea* kenja turkumiga mansub. Bu turkum juda maxsuslashgan guruppa hisoblanadi. O‘simliklarning turli qismlariga barg va poyalariga ko‘pincha mayda ba‘zan chig‘anoqqa o‘xshaydigan o‘simlik yuzasiga yopishib turadigan mumqalqonchalar qoplaydi. Qurtchalar va qalqondorlar kattaligi bir necha millimetr xatto undan xam kichik bo‘lib jinsiy dimorfizm aniq namoyon bo‘ladi. Urg‘ochi va erkagi tashqi tuzilishi bilan farq qiladi. Qalqondorlar urg‘ochilari qanotsiz xarakatsiz bo‘ladi. Ularning tanasi bosh, ko‘krak, qorincha qismlarga bo‘linmagan. Ya‘ni hamma bo‘g‘imlari qo‘shilib ketgan har bir turga oid qalqondorlar urg‘ochilari tanasi oval, yumaloq, noksimon bo‘lishi mumkin. Bo‘rtmalar oyoqlari yo‘q ammo og‘iz apparati yaxshi taraqqiy etgan. [2].

Kaliforniya qalqondori hayot tarzi va yetkazadigan zarari jixatidan binafsha rang qalqondoriga o‘xshaydi biroq u birinchi va ikkinchi, yoshdagi lichenka holida qishlaydi. Bu Qalqondor olma, nok, olxo‘ri va boshqa o‘simliklarning xavfli zararkunandasi hisoblanib 200 dan ortiq o‘simlikka zarar keltirishi aniqlangan. Kaliforniya qalqondori o‘simliklar shirasini so‘rishi natijasida daraxtlar tanasi yorilib ketadi, novdalar qo‘ng‘ir qeshiq bo‘lib o‘sadi, barglar deformatsiyaga uchraydi. Barg va mevalari to‘kilib ketadi. Yirik mevalarda qizil dog‘lar paydo bo‘lib tami bemaza, saqlashga chidamsiz bo‘lib qoladi, sifati buziladi.

Kaliforniya qalqondorining kattaligi 1.1 mm., qalqoni 2 mm gacha erkagining kattaligi 0.8-0.9 mm., qalqoni 1 mm., lichinkasi sariq 1-2 yoshdagi lichinka holida qishlaydi. 2 marta po‘st tashlab katta yoshga o‘tadi, juftlashgan qalqondorilar 40-60 kundan keyin 80-100 tagacha daydi lichenka tug‘adi va 1 necha soatdan keyin ular qalqon ostidan chiqib daraxtlar tanasiga yoyilib ketadi.

Kaliforniya qalqondori ikkinchi avlodi uchun urchigan urg‘ochi zot 1 oycha yetilgach tirik tug‘a boshlaydi. Boshqacha qilib aytganda lichenkalar ona tanasidan tug‘ilishdan oldin tuxumdan ochildi chiqqan bo‘ladi. Bular xam daraxt bo‘ylab tarqalib avlod bera boshlaydi.[1].

Kimyoviy insektisidlarni qo‘llash- o‘ta kuchli zaharlilik va tez ta‘sir xususiyatiga ega lekin, noto‘g‘ri qo‘llanilganda tuproq, o‘simlikda va uning hosilida uzoq vaqt parchalanmasdan saqlanib qolishi bilan bir qatorda hashoratlarda pestitsidlarga bo‘lgan chidamligi oshib boradi. Xlororganik va Fosfororganik pestitsidlar yaxshi samarali bo‘lishi bir qatorda inson va issiqqonli hayvonlar organizmida kumulyativ (yig‘ilib borish) xususiyatiga ega. Shuni inobatga olgan holda sintetik peritroidlar (o‘simlik, bakteriya, viruslardan olinuvchi zaharli moddalar) bilan navbatma-navbat almashtirib ishlatib turish lozim. Ayniqsa pestisidlarni ishlatishda ularning sarf meyoridan ortiq qo‘llamaslik, ikkinchi bora qo‘llashda oraliq masofa 20-30 kundan so‘ng qo‘llash (ta‘sir etish muddati va necha marta qo‘llanishiga qarab), hosilni yig‘ishda ham 20-30 kun oldin pestisid qo‘llashni to‘xtatish lozim.

Kaliforniya qalqondori mevali bog‘larga yetkazadigan umumiy zarari 20-30% tashkil qiladi. Kuzatishlarimizga ko‘ra 23-25-yil iyul oyida Sariosiyo tumanida joylashgan mevali bog‘larda olib borildi. 4 gektarli bog‘da meva tugunlari xosil bo‘lish paytida o‘rtacha 10 tup daraxtni 4 tasini Kaliforniya qalqondori zararlagani aniqlandi.

Tadqiqotlarda ma‘lum bo‘ladiki Kaliforniya qalqondori Surxondaryo viloyatining janubiy tumanlarida mavsum davomida 3-4 bo‘g‘in berib rivojlanadi. Zararkunanda 1-2 yoshdagi lichinka holida shoxlardagi qalqonlar ostida qishlab chiqadi. Kaliforniya qalqondorining pastki rivojlanish chegarasi +10⁰ C shunda bir avlodni rivoji uchun foydali xarorat yig‘indisi 600-800⁰ C ni tashkil etadi. Bahorda xavo xarorati +10 - 11⁰ C ga oshgandan keyin qishlab chiqqan urg‘ochilari tuxum qo‘ya boshlaydi.

Kuzatishlarimiz 2023-2025-yil iyul oyida Sariosiyo tumanidagi mevali bog‘larda olib borildi. Tadqiqot o‘tkazilgan 4 gektarli bog‘da meva tugunlari xosil bo‘lish paytida o‘rtacha 10 tup daraxtni 4 tasini Kaliforniya qalqondori zararlagani aniqlandi. Tadqiqot natijalariga ko‘ra Bioslip BT 1,5 kg /ga, sarf miqdorida qo‘llanilgan variantda samaradorlik 3-kunida 75,2 % ni tashkil qilgan bo‘lsa, 7-kunida 88,9 % va 14-kuniga esa 92,1 % ga teng bo‘ldi. Karate 0.3 l/ga sarf miqdorida qo‘llanilgan variantda biologik samaradorlik 3-kunida 89,1 % ni tashkil qilgan bo‘lsa, 7-kunida 92,3 % va 14-kunida esa 94,5 % ga teng bo‘ldi. Tvingo, sus.k. 0,5 l/ga, sarf miqdorida qo‘llanilgan variantda biologik samaradorlik 3-kun hisobida 89,3 % ni tashkil qilgan bo‘lsa, 7 kunida 92,5 % va 14-kunida esa 98,6 % ga teng bo‘ldi.

Xulosa: Kaliforniya qalqondori Surxondaryo viloyatining mevali bog‘larida bir mavsumda 3-4 bo‘g‘in berib rivojlanadi. Zararkunanda 1-2 yoshdagi lichinka holida shoxlarda qalqonlar ostida qishlaydi. Lichinkalarning qishlab chiqishi mart- aprel oylarida to‘g‘ri keladi. Surxondaryo viloyati Sariosiyo, Uzun, Denov tumanlari mevali bog‘lar soni ko‘p bo‘lganligi uchun bu zararkunandaning zarari yuqori hisoblanadi. Zararlangan mevalarni eksportboplik xususiyati deyarli yo‘qoladi va saqlashga yaroqsiz hisoblanadi. Daraxtlarni esa qurib qolishiga olib keladi. Xulosa qilib aytganda mevali bog‘larda qalqondorlarga Tvingo, sus.k. 0,5 l/ga miqdorida qo‘llanilganda 89-97 % dan ortiq biologik samara beradi va ushbu insektisidni mevali bog‘larda qalqondorlarga qarshi qo‘llash mumkin

**Foydalanilgan adabiyotlar**

1. A.F. Xayitmuratov “Qishloq xo‘jalik entomologiyasi” darslik -T “Fan ziyor” nashriyot 2022.246 b
2. S.A. Murodov umumiy entomologiya kursi oliy va maxsus o‘rta ta’lim bosh boshqarmasi qishloq xo‘jalik institutlari o‘simliklarni ximoya qilish fak. Stud. Uchun darslik-T: mexnat 1986.163 b
3. XX Kimsanboyev, R.Sh.O‘lmasboyev, K.X.Xalilov umumiy va qishloq xzjaligi entomologiyasi Toshkent “o‘qituvchi” 2002.207-208
4. Sh.T.Xo‘jayev umumiy va qishloq xo‘jaligi entomologiyasi xamda uyg‘unlashgan ximoya qilish tizimining asoslari Toshkent 000”Yangi nashr nashriyoti”2019
- 5.O‘simliklarni himoya qilishda ilmiy tadqiqot ishlari B.A. Sulaymonov, B.Q. Muxammadiyev, Z.G‘. Nosirova Toshkent 2019.
6. O‘simliklarni kimyoviy himoya qilish B.A.Sulaymonov, X.X.Kimsanboyev, A.R.Anarboyev, B.S.Boltayev, U.D.Ortiqov, B.S.Xamroyev Toshkent 2020.
- 7 O‘simliklarni zararkunandalardan himoya qilishda ig‘or tajriba (maqolalar to‘plami) Toshkent-Talqin 2008
8. O‘simliklarni himoya qilish E.Sh.Toreniyazov, Sh.T.Xo‘jayev, E.A.Xolmurodov Toshkent 2018
9. O‘simliklar klinikasida bog‘, tokzor va dala ekinlarining zararkunanda, kasalliklarini aniqlash hamda ularga qarshi kurash usullari. I.K.Ergashev, B.E.Murodov, O.A.Sulaymonov, B.A.Sulaymonov, B.S.Boltayev, A.R.Anarboyev. Toshkent-2018 “Navruz” nashriyoti.
- 10.Urug‘li intensiv meva bog‘lari. A.U.Aripov, A.A.Aripov. “Sharq” nashriyoti matbaa aksiyadorlik kompaniyasi bosh tahriryati Toshkent-2013.
- 11.<https://www.uzdaily.uz/uz/2024-yilda-ozbekiston-meva-va-sabzavot-eksporti-15-milliardga-yetdi/>
- 12.<https://daryo.uz/2026/03/20/yanvarda-ozbekiston-salkam-100-mln-dollarlik-meva-sabzavot-eksport-qildi/>

**BIOKO‘MIRNING XUSUSIYATLARI VA UNING TUPROQ FIZIKAVIY XOSSALARIGA
TA‘SIRI**

Turaboyeva Dildora Erkin qizi, Agrokimyo va o‘simliklarni himoya qilish kafedrasida magistratura talabasi, Sharof Rashidov nomidagi Samarqand davlat universiteti

<https://orcid.org/0009-0004-6519-9628>

dildoraturaboyeva07@gmail.com



Sattorov Isroil Xamrayevich, Agrokimyo va o‘simliklarni himoya qilish kafedrasida doktoranti (PhD), Sharof Rashidov nomidagi Samarqand davlat universiteti

<https://orcid.org/0009-0009-0615-9470>

isroilmskam@gmail.com



Hazratqulov Shohnazar Abdusamatovich, Agrokimyo va o‘simliklarni himoya qilish kafedrasida dotsenti, Sharof Rashidov nomidagi Samarqand davlat universiteti

<https://orcid.org/0009-0007-5311-2099>

shohnazar.hazratqulov@gmail.com

Annotatsiya

Mazkur ishda bioko'mirning xossalari va uning tuproq fizik xususiyatlariga ta'siri tahlil qilingan. Bioko'mir organik chiqindilarni piroliz jarayoni orqali olish natijasida hosil bo'ladigan, yuqori g'ovaklikka ega va uglerodga boy barqaror modda hisoblanadi. Tadqiqotlar shuni ko'rsatadiki, bioko'mir tuproqning hajmiy zichligini kamaytiradi, g'ovakligini va suvni ushlab turish qobiliyatini oshiradi, shuningdek mikrobiologik faollikni rag'batlantiradi. Shu bilan birga, uning yuqori adsorbsiya xususiyati oziq elementlarining yuvilib ketishini kamaytiradi va og'ir metallarni immobilizatsiya qilishga yordam beradi. Bioko'mirning samaradorligi uning xomashyosi va piroliz sharoitlariga bog'liq bo'lib, ayrim hollarda gidrofoblik yoki g'ovaklarning to'silib qolishi kabi salbiy ta'sirlar ham kuzatilishi mumkin.

Kalit so'zlar. Bioko'mir, pirolizlash, tuproq unumdorligi, tuproq fizikaviy xususiyatlari.

СВОЙСТВА БИОУГЛЯ И ЕГО ВЛИЯНИЕ НА ФИЗИЧЕСКИЕ СВОЙСТВА ПОЧВЫ**Аннотация**

В данной работе проанализированы свойства биоугля и его влияние на физические характеристики почвы. Биоуголь представляет собой стабильное вещество, богатое углеродом и обладающее высокой пористостью, получаемое в результате пиролиза органических отходов. Исследования показывают, что биоуголь снижает объемную плотность почвы, увеличивает её пористость и водоудерживающую способность, а также стимулирует микробиологическую активность. Кроме того, благодаря высокой адсорбционной способности, он уменьшает вымывание питательных элементов и способствует иммобилизации тяжелых металлов. Эффективность биоугля зависит от исходного сырья и условий пиролиза, при этом в некоторых случаях могут наблюдаться негативные эффекты, такие как гидрофобность или закупорка пор.

Ключевые слова: биоуголь, пиролиз, плодородие почвы, физические свойства почвы.

PROPERTIES OF BIOCHAR AND ITS EFFECT ON SOIL PHYSICAL PROPERTIES**Abstract**

This study analyzes the properties of biochar and its effects on soil physical characteristics. Biochar is a stable, carbon-rich material with high porosity, produced through the pyrolysis of organic waste. Research indicates that biochar reduces soil bulk density, increases porosity and water retention capacity, and stimulates microbial activity. In addition, its high adsorption capacity helps reduce nutrient leaching and promotes the immobilization of heavy metals. The effectiveness of biochar depends on the feedstock and pyrolysis conditions, and in some cases, negative effects such as hydrophobicity or pore clogging may occur.

Keywords: biochar, pyrolysis, soil fertility, soil physical properties.

Kirish

Yer aholisining o'sib borishi insoniyat oldida turgan eng dolzarb muammolardan biri – oziq-ovqat xavfsizligini ta'minlash masalasini yanada keskinlashtirmoqda. Aholining oziq-ovqat mahsulotlariga bo'lgan talabining ortib borishi qishloq xo'jaligi ishlab chiqarishini intensivlashtirishni talab qilmoqda. Biroq, keyingi yillarda kuzatilayotgan noto'g'ri agrotexnik tadbirlar, mineral o'g'itlardan me'yoridan ortiq foydalanish, yer resurslaridan samarasiz foydalanish hamda iqlim o'zgarishi kabi omillar tuproq degradatsiyasiga, uning unumdorligi pasayishiga va ekologik muvozanat buzilishiga olib kelmoqda. Shu sababli, tuproq unumdorligini barqaror ravishda

o‘shirish va saqlab qolish bugungi kunda qishloq xo‘jaligining ustuvor yo‘nalishlaridan biri hisoblanadi.

Tuproq unumdorligini oshirishda organik o‘g‘itlar alohida o‘rin tutadi. Ular tuproqning fizikaviy tuzilishini yaxshilaydi, suvni ushlab turish qobiliyatini oshiradi, mikrobiologik faollikni rag‘batlantiradi hamda oziq elementlarining asta-sekin ajralib chiqishini ta‘minlaydi (Shackley va boshq., 2012; Vijay va boshq., 2015). Ayniqsa, organik chiqindilarni qayta ishlash orqali olinadigan o‘g‘itlar nafaqat tuproq unumdorligini oshirish, balki chiqindilarni samarali boshqarish va atrof-muhitni muhofaza qilishda ham muhim ahamiyat kasb etadi. Shu nuqtai nazardan, organik resurslardan samarali foydalanishga asoslangan innovatsion yondashuvlarni ishlab chiqish va amaliyotga joriy etish zarurati ortib bormoqda. Organik moddalardan o‘g‘it ishlab chiqarishning istiqbolli va zamonaviy usullaridan biri bu bioko‘mir tayyorlash texnologiyasidir. Bioko‘mir – bu organik chiqindilarni yuqori haroratda, kislorodsiz yoki cheklangan kislorod sharoitida qizdirish, ya‘ni piroliz jarayoni orqali olinadigan uglerodga boy, barqaror organik modda hisoblanadi (Nair va boshq., 2017). Ushbu jarayon natijasida biomassaning katta qismi barqaror shakldagi uglerodga aylantiriladi, bu esa uning tuproqda uzoq muddat saqlanib qolishini ta‘minlaydi. Shu bois, bioko‘mir nafaqat tuproq unumdorligini oshiruvchi vosita, balki uglerod sekvestratsiyasi orqali iqlim o‘zgarishini yumshatishda ham muhim rol o‘ynaydi (Hazratqulov va boshq., 2022).

Ilmiy tadqiqotlar natijalari shuni ko‘rsatadiki, bioko‘mirni tuproqqa qo‘llash uning kimyoviy, fizikaviy va biologik xususiyatlarini sezilarli darajada yaxshilaydi. Jumladan, tuproqning pH ko‘rsatkichini muvozanatlashtiradi, kation almashinish sig‘imini oshiradi, oziq elementlarini ushlab turish va ularni o‘simliklar uchun mavjud shaklga o‘tkazishda muhim rol o‘ynaydi. Shuningdek, bioko‘mir tuproqning strukturaviy holatini yaxshilab, uning g‘ovakligini oshiradi, suvni saqlash qobiliyatini kuchaytiradi va eroziyaga chidamliligini oshiradi. Bundan tashqari, u tuproq mikroorganizmlari uchun qulay yashash muhiti yaratib, biologik faollikni oshiradi va oziq elementlarining aylanish jarayonini faollashtiradi (Shackley va boshq., 2012; Vijay va boshq., 2015).

Bioko‘mirni qo‘llashning yana bir muhim jihati shundaki, u zamonaviy “yashil iqtisodiyot” va barqaror rivojlanish konsepsiyalariga to‘liq mos keladi. Organik chiqindilarni qayta ishlash orqali olinishi, issiqxona gazlari emissiyasini kamaytirishga xizmat qilishi hamda tuproq unumdorligini tiklashdagi roli uni ekologik jihatdan maqbul texnologiya sifatida namoyon etadi. Shu bilan birga, bioko‘mir og‘ir metallarni immobilizatsiya qilish, tuproqdagi toksik moddalar ta‘sirini kamaytirish va umumiy agroekotizim barqarorligini oshirishda ham samarali vosita sifatida qaralmoqda (Zhang va boshq., 2021).

Yuqoridagilarni inobatga olgan holda, bioko‘mirning tuproq unumdorligini oshirishdagi roli, uning oziq elementlari aylanishiga, xususan azot va fosfor dinamikasiga ta‘siri, shuningdek, turli xil xomashyolardan va turli sharoitlarda olingan bioko‘mirlarning xususiyatlarini o‘rganish muhim ilmiy va amaliy ahamiyat kasb etadi. Shu sababli, mazkur tadqiqotda bioko‘mirning tuproq xossalari va o‘simlik oziqlanishiga ta‘siri haqidagi ilmiy maqolalar chuqur tahlil qilinadi hamda uning qishloq xo‘jaligida samarali qo‘llash istiqbollari yoritiladi.

Tadqiqot metodologiyasi

Ushbu maqola adabiyotlar sharhi shaklidagi ilmiy ish bo‘lib, mavjud ilmiy adabiyotlarni tizimli tahlil qilish asosida tayyorlandi. Tadqiqot jarayonida asosan yuqori impakt faktoriga ega xalqaro ilmiy bazalar — Scopus va Web of Science platformalarida indekslangan maqolalar,

shuningdek, nufuzli ilmiy jurnallarda chop etilgan tadqiqot natijalari o'rganilgdi.

Adabiyotlarni tanlashda ularning dolzarbligi, ilmiy ahamiyati va mavzuga bevosita aloqadorligiga alohida e'tibor qaratildi.

Tanlangan maqolalar mazmunan saralanib, bioko'mirning xususiyatlari, uni ishlab chiqarish sharoitlari (xomashyo turi, piroliz harorati va muhiti) hamda tuproqning fizikaviy xususiyatlariga ta'siri nuqtai nazaridan tahlil qilindi. Xususan, tuproqning zichligi, g'ovakligi, suvni ushlab turish qobiliyati, agregat barqarorligi kabi ko'rsatkichlarga bioko'mir qo'llanilishining ta'siri turli tadqiqotlar kesimida solishtirildi. Tahlil jarayonida turli mualliflar tomonidan olingan natijalar o'zaro taqqoslandi, umumiy tendensiyalar va qarama-qarshi jihatlar aniqlanib, ular ilmiy asosda izohlandi. Shuningdek, bioko'mirning turli sharoitlarda qo'llanilishi bilan bog'liq cheklovlar va istiqbolli yo'nalishlar ham muhokama qilindi.

Mazkur metodologik yondashuv bioko'mirning tuproq fizikaviy xususiyatlariga ta'sirini kompleks baholash, mavjud ilmiy natijalarni umumlashtirish hamda kelgusidagi tadqiqotlar uchun ilmiy asoslangan xulosalar ishlab chiqish imkonini berdi.

Tadqiqot natijalari va muhokamasi.

Bioko'mirning xususiyatlari

Bioko'mir yengil, yuqori darajada g'ovak tuzilishga ega hamda uglerodga boy barqaror organik modda bo'lib, organik chiqindilarni kam kislorodli yoki kislorodsiz yopiq sharoitda yuqori haroratda qizdirish, ya'ni piroliz jarayoni orqali olinadi (Jabborov va boshq., 2021; Doran va boshq., 2000; Hazratqulov va Yoqubov, 2024, Yoqubov va boshq., 2026). Ushbu jarayon natijasida biomassa tarkibidagi oson parchalanadigan birikmalar parchalanib, asosan aromatik uglerod tuzilmalariga boy, kimyoviy jihatdan barqaror mahsulot hosil bo'ladi (Ahmad va boshq., 2014). Shu sababli bioko'mir tuproqda uzoq muddat saqlanib qolish xususiyatiga ega bo'lib, uni samarali uglerod sekvestratsiya vositasi sifatida ham qarash mumkin (Wang va boshq., 2016; Hazratqulov va boshq., 2022)

Bioko'mirning muhim xususiyatlaridan biri uning yuqori darajadagi g'ovakligi va katta spetsifik yuza maydoniga ega ekanligidir (Verheijen va boshq., 2010; Lehmann va Joseph 2015). Ushbu tuzilma tuproqda suv va oziq elementlarini ushlab turish qobiliyatini sezilarli darajada oshiradi. Natijada bioko'mir tuproqning suv rejimini yaxshilaydi, ayniqsa qurg'oqchil hududlarda namlikni saqlab qolishga yordam beradi. Shu bilan birga, uning rivojlangan mikro- va makrog'ovak tizimi tuproq mikroorganizmlari uchun qulay yashash muhitini yaratib, biologik faollikni oshiradi (Lehmann va Joseph 2015).

Kimyoviy tarkib jihatidan bioko'mir asosan ugleroddan tashkil topgan bo'lsada, uning tarkibida kaliy (K), kaltsiy (Ca), magniy (Mg) va fosfor (P) kabi muhim oziq elementlari ham mavjud (Yamato va boshq., 2016). Ushbu elementlarning mavjudligi bioko'mirni tuproqni kimyoviy jihatdan boyituvchi va o'simliklar oziqlanishini qo'llab-quvvatlovchi muhim manba sifatida tavsiflaydi. Bundan tashqari, bioko'mir odatda ishqoriy reaksiyaga ega bo'lib, kislotalangan tuproqlarda pH muvozanatini yaxshilashda ham muhim rol o'ynaydi (Liu va boshq., 2016; El Naggari va boshq., 2019).

Bioko'mirning yana bir muhim xususiyati uning yuqori singdirish (adsorbsiya) sig'imiga ega ekanligidir. U tuproq eritmasidagi ozuqa elementlarini, ayniqsa azotning ammoniy shaklini hamda boshqa kationlarni o'z yuzasida ushlab turish xususiyatiga ega (Lehmann va boshq., 2011). Bu esa oziq elementlarining yuvilib ketishini kamaytiradi va ularning o'simliklar uchun uzoqroq muddat

davomida mavjud bo‘lishini ta‘minlaydi. Shu bilan birga, bioko‘mir ayrim og‘ir metallar va toksik moddalarni immobilizatsiya qilish xususiyatiga ega bo‘lib, tuproqning ekologik holatini yaxshilashga xizmat qiladi (Lehmann va boshq., 2011).

Bioko‘mirning xossalari uning olinadigan xomashyosiga (masalan, o‘simlik qoldiqlari, yog‘och chiqindilari, chorva go‘ngi) va piroliz sharoitlariga (harorat, vaqt, gaz muhiti) bevosita bog‘liqdir (Schneider va boshq., 2016). Masalan, yuqori haroratda olingan bioko‘mir odatda ko‘proq aromatik uglerod strukturasi ega bo‘lib, barqarorroq bo‘ladi, ammo uning tarkibidagi oziq elementlari nisbatan kamroq bo‘lishi mumkin (Liu et al., 2017). Aksincha, pastroq haroratda olingan bioko‘mirda oziq elementlari ko‘proq saqlanadi, biroq uning barqarorligi pastroq bo‘lishi mumkin. 1-jadvalda biologik va yashil chiqindilardan turli xil temperatura va atmosfera sharoitida tayyorlangan bioko‘mirlar hamda kompostlarning kimyoviy va fizikaviy xususiyatlari keltirilgan.

1-jadval. Biologik va yashil chiqindilardan turlicha ishlov berish usullaridan so‘ng olingan moddalarning, shuningdek temir shلامي (Fe shلامي) ning kimyoviy va fizikaviy xususiyatlari; ishlov berilmagan (No), kompostlash (Co), 350 °C da piroliz (P350), 450 °C da piroliz (P450), 700 °C da piroliz (P700) hamda 700 °C da o‘zgartirilgan atmosfera sharoitida (N₂, H₂O, CO₂) piroliz (P700a). Ma‘lumotlar quruq modda hisobida g yoki mg/kg birliklarda, H/C_{org} va O/C_{org} nisbatlari esa mol/mol ko‘rinishida berilgan (Hazratqulov va boshq., 2025)

Tavsifi	Biologik chiqindi variantlari						Yashil chiqindi variantlari						Fe shلامي
	No	Co	P ₃₅₀	P ₄₅₀	P ₇₀₀	P _{700a}	No	Co	P ₃₅₀	P ₄₅₀	P ₇₀₀	P _{700a}	
pH _{CaCl2}	4.9	7.5	8.6	9.1	12.2	11.3	5.4	7.1	7.7	8.8	12.4	11.4	8.1
Kul (g kg ⁻¹)	313	752	592	633	722	770	145	701	415	495	504	664	898
C _t (g kg ⁻¹)	369	134	324	301	287	238	446	181	499	485	481	350	-
C _{org} (g kg ⁻¹)	362	137	311	319	267	233	437	184	483	451	464	331	-
N (g kg ⁻¹)	14.3	11.5	14.4	12.1	7.5	3.7	7.3	10.0	11.3	8.0	6.7	3.1	-
H (g kg ⁻¹)	48.9	-	24.5	12.9	5.7	4.0	-	-	22.6	20.6	8.8	5.4	-
O (g kg ⁻¹)	262	-	58.1	23.1	-	-	-	-	67.9	25.5	16.7	-	-
Cd (mg kg ⁻¹)	0.34	0.61	0.50	0.45	0.18	0.33	0.20	0.43	0.64	0.21	0.11	0.28	6.3
Cu (mg kg ⁻¹)	22	49	30	38	40	42	12	30	20	21	28	37	58
Ni (mg kg ⁻¹)	12	13	9	8	19	12	5	7	5	7	11	20	260
Zn (mg kg ⁻¹)	154	240	240	272	139	173	63	179	158	144	75	175	556
H/C _{org}	1.6	-	0.9	0.5	0.3	0.2	-	-	0.6	0.5	0.2	0.2	-
O/C _{org}	0.53	-	0.13	0.05	-	-	-	-	0.11	0.04	0.03	-	-
A (m ² g ⁻¹)	-	-	-	119	-	148	-	-	239	229	327	270	-
V (cm ³ g ⁻¹)	-	-	-	0.04	-	0.05	-	-	0.07	0.07	0.09	0.08	-

Umuman olganda, bioko‘mirning fizikaviy (g‘ovaklik, yuza maydoni), kimyoviy (yuqori uglerod miqdori, mineral elementlar mavjudligi) va biologik (mikroorganizmlar uchun yashash muhiti yaratishi) xususiyatlari uni tuproq unumdorligini oshirishda ko‘p funksiyali va samarali modda sifatida namoyon etadi. Shu sababli, bioko‘mir zamonaviy qishloq xo‘jaligida nafaqat o‘g‘it sifatida, balki tuproqni yaxshilovchi kompleks meliorativ vosita sifatida ham keng qo‘llanilmoqda.

Bioko'mirning tuproq fizikaviy ko'rsatkichlariga ta'siri

Tuproqning hajmiy massasi. Tuproqning solishtirma va hajmiy massasi uning asosiy fizik xususiyatlari hisoblanadi. Ildiz tizimi rivojlanishiga ta'sir etuvchi muhim omillardan biri — bu tuproq zichlashuvi natijasida yuzaga keladigan mexanik bosim bo'lib, u odatda 30 sm chuqurlik atrofida kuzatiladi. Tuproqning hajmiy zichligi 1,1-1,8 g/sm³ oralig'ida bo'lib havo almashinuvi yetarli darajada ta'minlanishi va ildizlarning normal o'sishida muhim o'rin tutadi (Boboxo'jayev va Uzoqov, 1990).

Tuproq g'ovaklarining kichrayishi ham ildiz rivojlanishiga salbiy ta'sir ko'rsatadi, chunki ildizlar o'z uch qismi diametridan kichik bo'lgan g'ovaklardan o'ta olmaydi (Xiang va boshq., 2017). Zichlashgan tuproqlarda g'ovaklikning kamayishi va kislorod diffuziyasining sustlashuvi noqulay sharoitlarni yuzaga keltirib, o'simliklarning o'sishini sekinlashtiradi (Boboxo'jayev va Uzoqov, 1990). Bunday sharoitlarda yetishtirilgan o'simliklarda hosildorlik pasayadi. Masalan, zichlashgan tuproqda soya hosili 45% ga, makkajo'xori hosili esa 14% ga kamaygani aniqlangan (Ramazan va boshq., 2012). Bioko'mir qo'llanilishi ushbu salbiy ta'sirlarni kamaytirish va oziq moddalarga kambag'al hamda degradatsiyaga uchragan tuproqlarning fizik xususiyatlarini yaxshilashda samarali vosita hisoblanadi. Tadqiqotlar natijasiga ko'ra, bioko'mir tuproq zichlashuvini 10% dan ortiq kamaytirishi mumkin (Peake va boshq., 2014; Khan va boshq., 2024).

So'nggi tadqiqotlar tropik hududlardagi eroziyaga uchragan (qumloq-gilli) tuproqlarda bioko'mirning ijobiy ta'sirini tasdiqlaydi (Khan va boshq., 2024). Xususan, tuproq massasiga nisbatan 4% bioko'mir bir marta qo'llanilganda hajmiy massa 5% ga kamaygan. 4% bioko'mir va 1% kompost birgalikda qo'llanganda esa hajmiy zichlik 16% ga kamayib, g'ovaklik 8% ga oshgan. Bioko'mir miqdorini 6% gacha oshirish (kompost 1% bilan birga) hajmiy zichlikni yanada kamaytirib, g'ovaklikni mos ravishda 16% va 22% gacha oshirgan (Jien va boshq., 2021; Khan va boshq., 2024). Umuman olganda, tuproqning fizik xususiyatlaridagi o'zgarish darajasi qo'llanilgan bioko'mir miqdoriga hamda tuproq turiga bevosita bog'liq bo'ladi.

Tuproq g'ovakligi va nam sig'imi. Bioko'mir ta'siridagi tuproq g'ovakligidagi o'zgarishlar asosan uning ichki g'ovak tuzilmasi, bioko'mirning morfologiyasi va qo'llash miqdori, bioko'mir va tuproq zarrachalari orasidagi g'ovaklar, shuningdek adsorbsiya va zarracha o'lchamlari taqsimoti tufayli yuzaga keladi (Zhang va You, 2013; Yi va boshq., 2020). Ushbu omillar bioko'mirga boy tuproqlarda g'ovaklik, suvni ushlab turish qobiliyati, gidravlik o'tkazuvchanlik va nafas olish jarayonlarining oshishi yoki kamayishini belgilaydi. Ko'plab dala tajribalari bioko'mir qo'llanilishi tuproq g'ovakligi va suvni ushlab turish xususiyatini yaxshilashini ko'rsatgan (Randolph va boshq., 2017; Rogovska va boshq., 2011). 74 ta maqola asosida o'tkazilgan meta-tahlil natijalariga ko'ra, bioko'mir qo'llanilganda tuproq g'ovakligi 8,4% ga, suvni ushlab turish qobiliyati 15,1% ga va to'yingan gidravlik o'tkazuvchanlik 25% ga oshgan (Omondi va boshq., 2016; Khan va boshq., 2024).

Bioko'mirning ichki g'ovakligi (o'lchami <10 mkm) uning tuproqda suvni saqlash qobiliyatini belgilaydi. Buning sababi shundaki, bioko'mir gravitatsiya ta'sirida yo'qotilayotgan suvni qayta to'ldiradi, suvni g'ovakliklarda ushlab qoladi, gidravlik o'tkazuvchanlikni kamaytiradi hamda suvni ushlab turishni oshiradi (Suliman va boshq., 2017). Wong va boshq. (2016) tadqiqotlarida bioko'mir qo'shilganda gilli tuproqlarda aeratsiya darajasiga ta'sir qilgan. Bioko'mir



qo‘shilishi tuproq strukturasi saqlash va uning zichlashuvini tartibga solishga yordam beradi (Deepagoda va boshq., 2011).

Bundan tashqari, bioko‘mirning tuproqdagi suvning saqlanishiga salbiy ta‘siri haqida ham ma‘lumotlar mavjud bo‘lib, bioko‘mir miqdori oshgani sari tuproqda suvning mavjudligi kamayishi mumkinligi aniqlangan. Bu esa bioko‘mirning gidrofob xususiyati bilan bog‘liq bo‘lishi mumkin. Ba‘zi tajribalar natijalariga ko‘ra 450 °C dan past haroratda olingan bioko‘mir gidrofob xususiyatga ega bo‘ladi (Yi et al., 2015). Bundan tashqari, bioko‘mirning tuproq agregatlarini mustahkamlovchi bog‘lovchi xususiyatlari ham mavjud bo‘lib, suvni singdirishni va g‘ovaklikni oshirishi mumkin (Jien et al., 2021).

Gil tuproqlarga 6% bioko‘mir qo‘llanilganda makroagregatlarning shakllanishi kuchaygani, tuproqning g‘ovak tuzilmasi o‘zgarгани va tuproq barqarorlashgani aniqlangan (Sun et al., 2014). Biroq, bioko‘mir qo‘llanganda 0,25 mm dan kichik yirik agregatlar bioko‘mir yuzasidagi ichki g‘ovaklarni to‘sib qo‘yishi mumkin, bu esa mezog‘ovaklar (bioko‘mir va tuproq zarrachalari orasidagi g‘ovaklar) hajmining kamayishiga olib keladi. Yuzaning zichlanib yopilib qolishi tuproq g‘ovakligini kamaytirib, namlik miqdorini pasaytiradi. Ergan organik uglerodning yuvilib ketishining ortishi bioko‘mir yuzasida sodir bo‘ladigan abiotik reaksiyalar bilan bog‘liq bo‘lib, ular suv ta‘sirida yuzaning kimyoviy xususiyati, zarracha o‘lchami taqsimoti, gidrofoblik va fizik eruvchanlikni o‘zgartiradi (Yi et al., 2015). Bioko‘mir bilan ishlov berilgan tuproqning fizik xususiyatlari vaqt o‘tishi bilan o‘zgaradi. Bioko‘mir parchalanib agregatlar hosil qiladi. Go‘ng, o‘t, makkajo‘xori poyasi kabi sellulyozaga boy materiallar ligninga boy yog‘ochga nisbatan kamroq barqaror bioko‘mirga aylanadi. Bundan tashqari, 500 °C dan past haroratda olingan bioko‘mir strukturaviy parchalanishga moyil bo‘ladi.

Shunday qilib, bioko‘mir xususiyatlarining o‘zgarishi uni tayyorlasdagi ashyo turi, pirolizlash temperaturasi, atmosfera havosi va ishlab chiqarish davomiyligi bilan bog‘liq bo‘ladi hamda tuproqning fizik xossalari ko‘p funksiyali ta‘sir ko‘rsatadi.

Xulosa

Bioko‘mir tuproq unumdorligini oshirishda ko‘p funksiyali va istiqbolli meliorativ vosita hisoblanadi. Uning qo‘llanilishi tuproqning fizik xususiyatlarini yaxshilab, zichlashuvni kamaytiradi, g‘ovaklik va nam sig‘imini oshiradi hamda o‘simliklar uchun qulay muhit yaratadi. Ayniqsa degradatsiyaga uchragan va oziq moddalarga kambag‘al tuproqlarda bioko‘mirning ijobiy ta‘siri yaqqol namoyon bo‘ladi. Biroq, bioko‘mirning ta‘siri har doim ham bir xil emas - u qo‘llash me‘yori, tuproq turi va ishlab chiqarish sharoitlariga bog‘liq holda o‘zgaradi. Shuning uchun bioko‘mirni amaliyotda qo‘llashda uning xususiyatlarini va agroekologik sharoitlarni hisobga olish muhim ahamiyatga ega.

Foydalanilgan adabiyotlar

1. Ahmad M., Rajapaksha A.U., Lim J.E., Zhang M., Bolan N., Mohan, D., Vithanage M., Lee S. S., Ok Y.S. Biochar as a sorbent for contaminant management in soil and water: A review. *Chemosphere* 2014, 99, 19–33. <https://doi.org/10.1016/j.chemosphere.2013.10.071>.
2. Boboxo‘jayev I., Uzoqov P. Tuproqning tarkibi, xossalari va analizi, Mehnat, Toshkent. 1990.
3. El-Naggar A., Lee S.S., Rinklebe J., Farooq M., Song H., Sarmah A.K., Zimmerman A.R., Ahmad M., Shaheen S.M., Ok Y.S. Biochar Application to Low Fertility Soils: A Review of

Current Status, and Future Prospects. *Geoderma* 2019, 337, 536–554.

4. Deepagoda T.K.K.C., Moldrup P., Schjønning P., de Jonge L.W., Kawamoto K., Komatsu T. Density-Corrected Models for Gas Diffusivity and Air Permeability in Unsaturated Soil. *Vadose Zone J.* 2011, 10, 226–238.
5. Hazratqulov S., Beßler H., Adam A., Dieguez Alonso A., Engels C. Organische Reststoffe für den Humusaufbau in der Landwirtschaft: 3.Vergleich der Kohlenstoff-Sequestrierungspotentiale von Kompost und Biokohlen aus Grüngut. Kongressband, 2022 Halle (Saale) Vorträge zum Generalthema: Sensorsysteme in der Landwirtschaft Chancen und Herausforderungen VDLUFA-Schriftenreihe Band 78/2022 VDLUFA-Verlag, Darmstadt ISBN 978-3-941273-34-42022. 155-163.
6. Hazratqulov S., von Ahlefeldt G., Liu R., Bessler H., Almuina-Villar H., Dieguez-Alonso A., Engels C. Correction: Hazratqulov et al. Processing Municipal Waste for Phytostabilization of Heavy Metal Contaminated Soils. *Soil Syst.* 2024, 8, 109. *Soil Systems.* 2025; 9(4):117. <https://doi.org/10.3390/soilsystems9040117>
7. Jien S.H., Kuo Y.L., Liao C.S., Wu Y.T., Wu A.D., Tsang D.C.W., Ok Y.S. Effects of Field Scale In Situ Biochar Incorporation on Soil Environment in a Tropical Highly Weathered Soil. *Environ. Pollut.* 2021, 272, 116009.
8. Khan S., Irshad S., Mehmood K., Hasnain Z., Nawaz M., Rais A., Gul S., Wahid M.A., Hashem A., Abd Allah E.F. Biochar Production and Characteristics, Its Impacts on Soil Health, Crop Production, and Yield Enhancement: A Review. *Plants* 2024, 13, 166. <https://doi.org/10.3390/plants13020166>
9. Lehmann J., Joseph S. Biochar for Environmental Management: Science, Technology and Implementation. 2nd Edition. Routledge, 2015, London.
10. Lehmann J., Rillig M.C., Thies J., Masiello C.A., Hockaday W.C., Crowley D. Biochar effects on soil biota: A review. *Soil Biol. Biochem.* 2011, 43, 1812–1836. <https://doi.org/10.1016/j.soilbio.2011.04.022>.
11. Liu Y., Lu H., Yang S., Wang Y. Impacts of Biochar Addition on rice Yield and Soil Properties in a Cold Waterlogged Paddy for Two Crop Seasons. *Field Crops Res.* 2016, 191, 161–167.
12. Liu W.J., Li W.W., Jiang H., Yu H.Q. Fates of Chemical Elements in Biomass during Its Pyrolysis. *Chem. Rev.* 2017, 117, 6367–6398. <https://doi.org/10.1021/acs.chemrev.6b00647>.
13. Peake L.R., Reid B.J., Tang X. Quantifying the Influence of Biochar on the Physical and Hydrological Properties of Dissimilar Soils. *Geoderma* 2014, 235–236, 182–190.
14. Nair V.D., Nair P.K.R., Dari B., Freitas A.M., Chatterjee N., Pinheiro F.M. Biochar in the Agroecosystem-Climate-Change-Sustainability Nexus. *Front. Plant Sci.* 2017, 8, 2051.
15. Omondi M.O., Xia X., Nahayo A., Liu X., Korai P.K., Pan G. Quantification of Biochar Effects on Soil Hydrological Properties Using Meta-Analysis of Literature Data. *Geoderma* 2016, 274, 28–34.
16. Ramazan M., Khan G.D., Hanif M., Ali S. Impact of Soil Compaction on Root Length and Yield of Corn (*Zea mays*) under Irrigated Condition. *Middle East. J. Sci. Res.* 2012, 11, 382–385.
17. Randolph P., Bansode R.R., Hassan O.A., Rehrah D., Ravella R., Reddy M.R., Watts D.W., Novak J.M., Ahmedna M. Effect of Biochars Produced from Solid Organic Municipal Waste on Soil Quality Parameters. *J. Environ. Manag.* 2017, 192, 271–280.
18. Rogovska N., Laird D., Cruse R., Fleming P., Parkin T., Meek D. Impact of Biochar on Manure Carbon Stabilization and Greenhouse Gas Emissions. *Soil Sci. Soc. Am. J.* 2011, 75, 871–879.



19. Shackley S., Sohi S., Ibarrola R., Hammond J., Mašek O., Brownsort P., Cross A., Prendergast-Miller M., Haszeldine S. Biochar. Tool for Climate Change Mitigation and Soil Management. In Encyclopedia of Sustainability Science and Technology; Springer: New York, NY, USA, 2012; pp. 845–893.
20. Schneider F., Haderlein S.B. Potential effects of biochar on the availability of phosphorus—Mechanistic insights. *Geoderma* 2016, 277, 83–90. <https://doi.org/10.1016/j.geoderma.2016.05.007>.
21. Suliman W., Harsh J.B., Abu-Lail N.I., Fortuna A.M., Dallmeyer I., Garcia-Pérez M. The Role of Biochar Porosity and Surface Functionality in Augmenting Hydrologic Properties of a sandy Soil. *Sci. Total Environ.* 2017, 574, 139–147.
22. Sun F., Lu S. Biochars Improve Aggregate Stability, Water Retention, and Pore-Space Properties of Clayey Soil. *Z. Pflanzenernähr. Bodenk.* 2014, 177, 26–33
23. Verheijen F., Jeffery S., Bastos A.C., Van Der Velde M., Diafas I. Biochar Application to Soils: A Critical Scientific Review of Effects on Soil Properties, Processes and Functions. *Environment* 2010, 8, 4. <https://doi.org/10.2788/472>
24. Vijay V.K., Kapoor R., Trivedi A., Vijay V. Biogas as Clean Fuel for Cooking and Transportation Needs in India. In *Advances in Bioprocess Technology*; Springer International Publishing: Berlin/Heidelberg, Germany, 2015; pp. 257–275.
25. Wang J., Xiong Z., Kuzyakov Y. 2016: Biochar stability in soil: metaanalysis of decomposition and priming effects. *GCB Bioenergy* 8, 512–523.
26. Wong J.T.F., Chen Z., Ng C.W.W., Wong M.H. Gas Permeability of Biochar-Amended clay: Potential Alternative Landfill Final Cover Material. *Environ. Sci. Pollut. Res.* 2016, 23, 7126–7131.
27. Xiang Y., Deng Q., Duan H., Guo Y. Effects of Biochar Application on Root Traits: A Meta-Analysis. *GCB Bioenergy* 2017, 9, 1563–1572.
28. Yi S., Chang N.Y., Imhoff P.T. Predicting Water Retention of Biochar-Amended Soil from Independent Measurements of Biochar and Soil Properties. *Adv. Water Resour.* 2020, 142, 103638.
29. Yi S., Witt B., Chiu P., Guo M., Imhoff, P. The Origin and Reversible Nature of Poultry Litter Biochar Hydrophobicity. *J. Environ. Qual.* 2015, 44, 963–971.
30. Zhang J., You C. Water Holding Capacity and Absorption Properties of wood Chars. *Energy Fuels* 2013, 27, 2643–2648.
31. Zhang Y., Wang J., Feng R. The effects of biochar addition on soil physicochemical properties: A review. *Catena* 2021, 202, 105284.

**RASTOROPSHANING XUSUSIYATLARI HAMDA O‘ZBEKISTONDA YETISHTIRISH
IMKONIYATLARI**

Hazratqulov Shohnazar Abdusamatovich, Agrokimyo va o‘simliklarni himoya qilish kafedrasida dotsenti, Sharof Rashidov nomidagi Samarqand davlat universiteti

<https://orcid.org/0009-0007-5311-2099>

shohnazar.hazratqulov@gmail.com



Primkulova Gulmira Sharif qizi, Agrokimyo mutaxassisligi magistratura talabasi, Sharof Rashidov nomidagi Samarqand davlat universiteti

<https://orcid.org/0009-0008-9385-9928>

primkulovagulfira@gmail.com



Tolliboyeva Komila Shodiyor qizi, Agrokimyo va agrotuproqshunoslik ta’lim yo’naishi bakalavriatura talabasi, Sharof Rashidov nomidagi Samarqand davlat universiteti

<https://orcid.org/0009-0001-9747-3626>

toliboyevakomila22@gmail.com

Annotatsiya

Mazkur tahliliy maqolada rastoropsha (*Silybum marianum*) o‘simligining kelib chiqishi va tarqalishi, genetikasi va seleksiyasi, morfologik hamda biologik-fiziologik xususiyatlari kompleks tarzda yoritilgan. Shuningdek, o‘simlikning turli tuproq-iqlim sharoitlariga moslashuvchanligi, almashlab ekish tizimidagi o‘rni, tuproqqa ishlov berish, o‘g‘itlash va sug‘orish texnologiyalari tahlil

qilingan. Hosilni yig‘ishtirish usullari, urug‘ hosildorligini oshirish omillari hamda begona o‘tlar, zararkunandalar va kasalliklarga qarshi kurash choralariga alohida e‘tibor qaratilgan. Maqolada O‘zbekiston sharoitida rastoropshani yetishtirishning ilmiy-amaliy asoslari keltirib, uning istiqbolli dorivor va agrotexnik ekin sifatidagi ahamiyati asoslab berilgan.

Kalit so‘zlar. Rastoropsha, *Silybum marianum*, dorivor ekin, oraliq ekin, kuzgi ekin.

Аннотация

В данной обзорной статье комплексно рассмотрены происхождение и распространение расторопши (*Silybum marianum*), её генетика и селекция, морфологические, биологические и физиологические особенности. Также проанализированы адаптивность растения к различным почвенно-климатическим условиям, его роль в системе севооборота, технологии обработки почвы, внесения удобрений и орошения. Особое внимание уделено способам уборки урожая, факторам повышения семенной продуктивности, а также мерам борьбы с сорняками, вредителями и болезнями. В статье обобщены научно-практические основы возделывания расторопши в условиях Узбекистана и обоснована её значимость как перспективной лекарственной и агротехнической культуры.

Ключевые слова: расторопша, *Silybum marianum*, лекарственная культура, промежуточная культура, озимая культура.

Abstract

This review article comprehensively examines the origin and distribution of milk thistle (*Silybum marianum*), its genetics and breeding, as well as its morphological, biological, and physiological characteristics. The study also analyzes the plant’s adaptability to various soil and climatic conditions, its role in crop rotation systems, and technologies of soil tillage, fertilization, and irrigation. Particular attention is given to harvesting methods, factors influencing seed yield, and control measures against weeds, pests, and diseases. The article summarizes the scientific and practical foundations of cultivating milk thistle under the conditions of Uzbekistan and substantiates its importance as a promising medicinal and agronomic crop.

Keywords: milk thistle, *Silybum marianum*, medicinal crop, catch crop, winter crop.

Kirish

Hozirgi paytda ekologik toza, resurstejamkor, shifobaxsh, qimmatbaho va jahon bozorida xaridorgir o‘simlik mahsulotlarini yetishtirishni ko‘paytirish zamon talabi hisoblanadi. Sug‘oriladigan tuproqlar maydoni va suv resurslari cheklanganligi sababli ushbu yer resurslaridan oqilona va unumli foydalanish alohida ahamiyat kasb etadi. Shu bois, mavjud yer maydonlaridan yuqori samaradorlik bilan foydalanish, tuproq unumdorligini saqlash va oshirish, suv hamda boshqa resurslarni tejashga qaratilgan zamonaviy agrotexnologiyalarni joriy etish zarur. Ayniqsa, resurs tejamkor ekinlardan keng foydalanish, ularni ilmiy asosda joylashtirish va parvarishlash orqali yuqori hosildorlikka erishish mumkin. Natijada nafaqat ichki bozorda oziq-ovqat xavfsizligi ta‘minlanadi, balki eksportbop, yuqori sifatli mahsulotlar yetishtirish imkoniyati ham kengayadi. Shu jihatdan qaraganda, suvtejamkor ekinlardan foydalanish bugungi kunning dolzarb vazifalaridan biri hisoblanadi.

Mana shunday ekinlardan biri rastoropsha bo‘lib, ushbu o‘simlik o‘zining shifobaxshligi, qurgo‘qchilikka, tuproq sho‘rlanishiga va qishki sovuqqa chidamliligi hamda shifobaxshligi tufayli



e‘tiborga loyiqdir. Global iqlim o‘zgarishi davrida ushbu o‘simlik yetishtirishni ko‘paytirish yerlardan unumli foydalanish imkoniyatini beradi.

Rastropsha (*Silybum marianum* (L.) Gaertn.) — tikanli o‘simlik bo‘lib, Asteraceae oilasiga mansub. Yovvoyi sharoitda o‘sganda, o‘simlik urug‘i unib chiqqandan keyingi birinchi mavsumni vegetativ bosqichda o‘tkazadi, shuning uchun odatda ikki yillik o‘simlik sifatida tasniflanadi. Madaniy sharoitda esa u asosan bir yillik ekin sifatida yetishtiriladi va uning vegetatsiya davri ekish muddatiga qarab farq qiladi. Dastlab Janubiy Yevropa va Osiyoda o‘stirilgan bu o‘simlik hozir butun dunyo bo‘ylab tarqalgan (Marceddu va boshq., 2022).

Rastropsha 2000 yildan ortiq vaqt davomida dorivor maqsadlarda qo‘llanib kelinadi. U asosan jigar kasalliklari (sirroz va gepatit)ni davolash hamda jigarni zaharli moddalardan himoya qilish uchun ishlatiladi (Polyak va boshq., 2010). O‘simlikning shifobaxsh xususiyatlari asosan silimarin deb ataladigan flavonoid kompleks bilan bog‘liq bo‘lib, u silibin A va B, izosilibin A va B, silikristin hamda silidianin aralashmasidan iborat (Marceddu va boshq., 2022). Silimarinning eng yuqori miqdori o‘simlikning mevalarida (urug‘lari) uchraydi (Engelberth va boshq., 2008). Biroq butun o‘simlik ham buyrak, taloq, jigar va o‘t pufagi kasalliklarini davolashda ishlatiladi (Flora va boshq., 1998).

So‘nggi o‘n yillikda silimarindan foydalanish bo‘yicha tadqiqotlar sezilarli darajada kengaydi (Николайченко, 2013) va boshqa kasalliklarni davolash imkoniyatlari ham o‘rganildi. Gepatoprotektiv (jigarni himoya qiluvchi) (Vargas-Mendoza, 2014) ta‘siridan tashqari, silimarin antioksidant, yallig‘lanishga qarshi va antifibrotik xususiyatlarga ega ekani aniqlangan (Karimi va boshq., 2011). Shuningdek, u oqsil biosintezini rag‘batlantiradi, laktatsiyani oshiradi va immun tizimini modulyatsiya qiluvchi ta‘sir ko‘rsatadi. Bundan tashqari, silimarin insonning prostata, ko‘krak va bachadon bo‘yni saratoni hujayralari o‘sishi va ularning DNK sintezini susaytiradi (Bhatia va boshq., 1999; Deep va boshq., 2007).

Rastropsha Yevropa, Osiyo, Shimoliy va Janubiy Amerika hamda Janubiy Avstraliyaning ko‘plab hududlarida ekin sifatida joriy qilingan (Andrzejewska va boshq., 2015). Polshada, bu o‘simlik urug‘i va undan olinadigan mahsulotlarning muhim ishlab chiqaruvchisi sifatida, ekin maydoni taxminan 2000 gektarni tashkil etadi (Andrzejewska va boshq., 2011). So‘nggi yillarda Shimoliy Amerikada ham uning tijoriy yetishtirilishi muhim ahamiyat kasb etmoqda — u yerda rastropsha eng ko‘p sotiladigan o‘simlik asosidagi oziq-ovqat qo‘shimchalari qatoriga kiradi (Andrew va boshq., 2017). Italiyada esa u eng ko‘p yetishtiriladigan dorivor o‘simliklardan biri bo‘lib, foydalanish hajmi va bozor qiymati bo‘yicha yetakchi o‘rinlardan birini egallaydi (ISMEA, 2013). Rossiyaning Povolje zonasida o‘tgan asrning 80-yillarida ekin sifatida ro‘yxatga olingan (Мельникова 1983; 1987). Ozarboyjonda barglar yashil salat sifatida iste‘mol qilinadi (Кучеров, 1989).

O‘rta yer dengizi iqlimida olib borilgan tadqiqotlar rastropshani hatto kam unumli yerlarda ham yetishtirish mumkin bo‘lgan istiqbolli muqobil ekin sifatida baholaydi (Carrubba va boshq., 2002). Biroq ayrim hududlarda u zararli begona o‘t sifatida qaraladi. Masalan, Pokistonda ushbu o‘simlik bilan zararlanish bug‘doy hosilining 7% dan 37% gacha kamayishiga olib kelgan (Khan va boshq., 2009). Yaylovlarda esa u invaziv tur hisoblanadi. Chunki u boshqa o‘simliklarni siqib chiqarishi mumkin, tikanlari esa chorva hayvonlarining harakatlanishi va o‘tlanishini qiyinlashtiradi. Bundan tashqari, o‘simlikning azotni to‘plash qobiliyati sababli, ayniqsa so‘lishning boshlang‘ich bosqichida iste‘mol qilinganda chorva zaharlanishi holatlari ham qayd etilgan (CABI, 2021).

Bundan tashqari, o‘simlikning ayrim xususiyatlari, masalan, tikanliligi, mevalarining tez to‘kilishi va bir vaqtda pishmasligi uning keng miqyosda yetishtirilishini cheklovchi omillar hisoblanadi. Ushbu tahliliy maqolaning maqsadi rastoropshaning asosiy morfologik, biologik va fitokimyoviy xususiyatlarini yoritish, shuningdek uning dunyoda va O‘zbekistonda hozirgi va istiqboldagi qo‘llanilishi hamda keng miqyosda yetishtirish nuqtai nazaridan agronomik xususiyatlarini muhokama qilishdan iborat hisoblanadi.

Tadqiqot metodologiyasi

Ushbu maqola adabiyotlar sharhi shaklida tayyorlanib, mavjud ilmiy manbalarni tizimli tahlil qilishga asoslandi. Tadqiqot jarayonida asosiy e‘tibor yuqori impakt faktorli xalqaro ilmiy ma‘lumotlar bazalari — Scopus va Web of Science platformalarida indekslangan maqolalarga, shuningdek, nufuzli ilmiy jurnallarda chop etilgan ilmiy ishlarga qaratildi.

Adabiyotlarni tanlashda ularning dolzarbligi, ilmiy yangiligi, ishonchliligi va tadqiqot mavzusiga bevosita aloqadorligi asosiy mezon sifatida belgilandi. Tanlab olingan manbalar mazmuniy jihatdan saralanib, tizimlashtirildi rastoropshaning kelib chiqishi va tarqalishi, genetikasi va seleksiyasi, morfologiyasi, biologiyasi va fiziologiyasi, turli tuproq-iqlim sharoitlariga moslashuvchanligi, almashlab ekish tizimidagi o‘rni, tuproqqa ishlov berish, o‘g‘itlash, sug‘orish, hosilni yig‘ishtirish va urug‘ hosildorligi, shuningdek, begona o‘tlar, zararkunandalar va kasalliklarga qarshi kurash masalalari hamda O‘zbekiston sharoitida yetishtirish xususiyatlari yo‘nalishlar bo‘yicha tahlil qilindi.

Tahlil jarayonida ma‘lumotlar qiyosiy va tizimli yondashuv asosida o‘rganildi, turli mualliflar natijalari o‘zaro solishtirildi va umumlashtirildi. Shu bilan birga, rastoropshani turli agroiklim sharoitlarida yetishtirish bilan bog‘liq mavjud muammolar va cheklovlar ham aniqlanib, ilmiy nuqtai nazardan muhokama qilindi.

Tadqiqot natijalari va muhokamasi. Rastoropshaning kelib chiqishi va tarqalishi

Rastoropsha (*Silybum marianum*) O‘rta yer dengizi havzasiga xos o‘simlik bo‘lib, uning tabiiy areali Janubiy Yevropadan O‘rta Osiyo va Shimoliy Afrikagacha bo‘lgan keng hududni qamrab oladi (Abd-El-Hady va boshq., 2019; Балабай ва Нистрян, 1988). Shu bilan birga, u boshqa qit‘alarda ham tabiiy sharoitga moslashib keng tarqalgan (Николайченко, 2013). Bu o‘simlik O‘rta yer dengizi – Turon floristik tipiga mansub hisoblanadi. Italiyada u Friuli, Po vodiysining katta qismi va Alp tog‘lari hududlaridan tashqari deyarli butun mamlakat bo‘ylab, dengiz sathidan 0 dan 1100 metr balandlikkacha tarqalgan (Pignatti, 1982). Rastoropsha qadimdan foydali o‘simlik sifatida ma‘lum. Arxeologik tadqiqotlar uning O‘rta yer dengizi hududida neolit davridayoq ishlatilganini ko‘rsatadi. Uning urug‘lari 2000 yildan ortiq vaqt davomida, asosan, jigar kasalliklarini davolashda qo‘llanilgan (Kren va Walterová, 2005).

Hozirgi kunda bu o‘simlik dunyo bo‘ylab keng tarqalgan bo‘lib, yovvoyi holda ham, madaniy ekin sifatida ham uchraydi (Karkanis va boshq., 2005). U odatda silimarin moddasini ajratib olish maqsadida yetishtiriladi. U unumdor va kuchli degradatsiyaga uchragan joylarda, shuningdek, yo‘l yoqalari kabi o‘xshash antropogen hududlarda ham o‘sadi.

Tabiiy o‘sish joylaridan u osonlik bilan ekin maydonlariga tarqaladi. Bunga uning juda ko‘p urug‘ hosil qilishi, shamol yordamida oson tarqalishi va urug‘larning yuqori yashovchanligi sabab

bo‘ladi (CABI, 2021). Tuproqqa ko‘milgan urug‘lar 3–4 yil (Vereš va boshq., 2012), ba‘zan esa 9 yilgacha unuvchanligini saqlab qoladi (Sindel, 1991).

Shu sababli, rastropsha ko‘plab ekin maydonlarida juda agressiv va raqobatbardosh bo‘lib, zararli begona o‘t sifatida baholanadi (CABI, 2021). U issiq iqlimlarda (harorat kamdan-kam 0 °C dan pastga tushadigan hududlarda) ham, sovuqroq mintaqalarda ham keng tarqalgan (Andrzejewska va Skinder, 2006).

Rastropshaning genetikasi va seleksiyasi

Silybum turkumi (*Asteraceae* oilasi) ikkita turni o‘z ichiga oladi: *S. marianum* (L.) Gaertn. va *S. eburneum* Coss. et Durieu (Tutin va boshq., 1976). Hetz va boshqalar (Hetz va boshq., 1995) ushbu ikki shakl o‘zaro oson changlanishi tufayli, ehtimol, bitta turning variantlari ekanligini ta’kidlagan. Xuddi shu mualliflar *S. marianum* va *S. eburneum* o‘rtasidagi chatishtirish tajribalarida meva hosili ota-ona turlariga nisbatan ancha yuqori bo‘lganini ham qayd etganlar. *S. marianum* diploid tur hisoblanadi ($2n = 34$) (Tutin va boshq., 1976) va uning gullari ko‘pincha changlatuvchi hasharotlarni jalb qilishiga qaramay (1-rasm), u asosan o‘z-o‘zidan changlanadigan (avtogam) o‘simlik bo‘lib, dala sharoitida o‘rtacha tashqi changlanish darajasi 2% ni tashkil etadi (Hetz va boshq., 1995, Marceddu va boshq., 2022).

Dorivor o‘simlik sifatida muhim iqtisodiy ahamiyatga ega bo‘lishiga qaramay, ushbu o‘simlik hozirgacha yetarlicha chuqur seleksiya ishlariga jalb etilmagan. Cheklangan genetik tadqiqotlar faqat 2000-yillar boshidan boshlab olib borila boshlagan bo‘lib, asosan yuqori hosildor va silimarin miqdori yuqori bo‘lgan navlarni yaratishga qaratilgan (Alemardan va boshq., 2013). Shu sababli, agronomik muammolarni hal etishga yo‘naltirilgan seleksiya yetishmasligi tufayli, madaniy o‘simliklar hali ham yovvoyi xususiyatlarga ega. Bularga pishganida mevalarning to‘kilishi, gullashning notekisligi, tikanli barglar, hamda hosil sifatining beqarorligi kiradi. Bunday belgilar dorivor va xushbo‘y o‘simliklar uchun xos (Carrubba va Catalano, 2009) bo‘lib, ko‘pincha evolyutsion jarayon natijasida ko‘payish muvaffaqiyatini va muhitga moslashishni ta’minlash uchun shakllangan. Biroq, ular samarali agrotexnik tadbirlarni amalga oshirishga jiddiy to‘sqinlik qiladi, shu bois maqsadli seleksiya ishlari zarurdir.

Mevalarning to‘kilishi bilan bog‘liq asosiy genlarni aniqlash va to‘kilishga chidamli genotiplarni topish bo‘yicha tadqiqotlar amalga oshirilgan (Martinelli, 2019). U bu jarayonning fiziologik asoslarini ochib berib, uning asosan havoning nisbiy namligiga bog‘liqligini, shuningdek, mevaning gul o‘rni bilan bog‘lanishi va uchuvchi tukchalar tuzilishi katta ta’sir ko‘rsatishini aniqlagan. Shu asosda uchta kuchli va barqaror liniyalar ajratib olingan hamda biomassa tarkibi, o‘simlik tuzilishi va morfologiyasidagi o‘zgarishlar tahlil qilingan (Martinelli, 2019).

Hosilni yig‘ishtirish davrida o‘simliklar turli rivojlanish bosqichidagi gul boshchalarida bo‘lib, bu esa mexanizatsiyalashgan yig‘im-terimni qiyinlashtiradi (Carrier va boshq., 2003). Ushbu muammoni hal etish maqsadida Moldovada “Argintiu” navi yaratilgan bo‘lib, u bir vaqtda urug‘larning pishishi bilan tavsiflanadi (Gonceariuc, 2007; Marceddu va boshq., 2022). Shuningdek, seleksiya ishlarida ikkilamchi gul boshchalari sonini kamaytirishga ham e’tibor qaratilgan (Young va boshq., 1978). Rastropsha o‘simligining tikanli bo‘lish muammosi 1980-yillarda Pokistonda o‘rganilgan, ammo nurlanish yordamida tikansiz mutantlar yaratish bo‘yicha ishlar hanuz davom etmoqda (Sulas va boshq., 2016).

Seleksiyaning yana bir muhim yo‘nalishi mevalarning sifat ko‘rsatkichlari, ayniqsa silimarin miqdorini oshirish bilan bog‘liq. Mevalarning rivojlanish jarayonida silimarin biosintezi va to‘planishida ishtirok etuvchi genlarning aniqlanishi (El-Garhy va boshq., 2016; Torres va Corchete 2016), shuningdek boshqa qimmatli birikmalar sintezida qatnashuvchi genlarni o‘rganish (Alemardan va boshq., 2013) bu yo‘nalishda muhim asos bo‘lib xizmat qiladi. Hozircha silimarin ishlab chiqarishga mo‘ljallangan kam sonli takomillashtirilgan navlar ro‘yxatdan o‘tkazilgan, jumladan Polshaning “Silma” navi (Kazmierczak va Seidler-Lozykowska, 1997). Bu nav 3,1 % gacha silimarin saqlaydi va ishlab chiqarishda yetishtirish samarali hisoblanadi (Николайченко, 2013).

“Debyut” Rossiyada rastoropshaning standart navi hisoblanadi. Uning hosildorligi 7,11 s/ga meva (urug‘)ni tashkil etadi, ulardagi flavolignanlar miqdori 3,0 %. Bir o‘simlikdagi savatchalar soni 3,68 tagacha, vegetatsiya davri esa 92 kunni tashkil qiladi (Пименов, 2000; Николайченко, 2013).

“Samaryanka” navi ham O‘rta Volga hududidagi VILAR filialida yaratilgan. Uning meva hosildorligi 7,6 s/ga bo‘lib, flavolignanlar miqdori 3,5 % ni tashkil etadi. Bir o‘simlikdagi savatchalar soni 4,37 ta, vegetatsiya davri esa 89 kunni tashkil qiladi (Пименов, 2002; Николайченко, 2013).

Umuman olganda, rastoropshani genetik takomillashtirish va seleksiya ishlari hali to‘liq o‘zlashtirilmagan soha bo‘lib, yanada moslashuvchan, yuqori hosildor va metabolitlarga boy navlarni yaratish imkoniyati mavjud. Yovvoyi populyatsiyalar esa turli ekologik sharoitlarga maksimal darajada moslashgan genotiplarni o‘z ichiga olgan bo‘lib (Gresta va boshq., 2007), ular kelgusida seleksiya ishlarida qimmatli genofond sifatida xizmat qiladi. Shu bois, turli geografik hududlardan olingan yovvoyi genotiplarning genetik xilma-xilligini chuqur o‘rganish tavsiya etiladi (Shokrpour va boshq., 2008).

Rastoropshaning morfologiyasi

S. marianum ning morfologik belgilarida katta o‘zgaruvchanlik mavjud bo‘lib, ushbu tur uchun to‘liq tavsiflovchi belgilar ro‘yxati 2016-yilda tuzilgan (Dušková va boshq., 2016). O‘simlikning poyasi silliq yoki biroz tukli bo‘lib, tik o‘sadi va yuqori qismida shoxlanadi ([Montemurro va boshq., 2007](#)). Tuproq unumdorligi va atrof-muhit sharoitlariga qarab, poya balandligi 40 sm dan 200 sm gacha o‘zgarishi mumkin (Николайченко, 2013). Ildizoldi barglari navbatma-navbat joylashgan, yirik va silliq bo‘lib, chetlari tikanli. Barglarning uzunligi odatda 50–60 sm, eni esa 20–30 sm atrofida bo‘ladi (Karkanis va boshq., 2011). Bargning yuqori qismidagi oq tomirlar ushbu turning o‘ziga xos belgilaridan biri hisoblanadi (Gresta va boshq., 2007), biroq butunlay yashil bargli shakllar ham uchrashi qayd etilgan (Hetz va boshq., 1993). Poya barglari chinbarglariga (dastlabki davrdagi yerga yaqin barglar) nisbatan kichikroq bo‘ladi.

Har bir poya, shu jumladan yon shoxlar ham, diametri taxminan 5 sm bo‘lgan gul boshchasi bilan tugaydi ([Montemurro va boshq., 2007](#)), u barglardan yuqoriroqda joylashadi. Gullari odatda qizg‘ish-binafsha rangda bo‘ladi, ammo 1970-yillarning boshida oq gulli genotip ham aniqlanib o‘rganilgan ([Nyiredy va boshq., 2008](#)). Gul boshchalari tikanli qoplovchi bargchalar bilan o‘ralgan. Ko‘plab mayda gullar ikki jinsli bo‘lib, naychasimon va besh bo‘lakli tojga ega.

A



B



1-rasm. Rastoropsha ekilgan dalada o‘simliklar (A) va gullagan savatchasi (B). (Muallif surati)

Mevalari (“urug‘lari”) — uzun oq uchuvchi tukchalarga ega urug‘chalar bo‘lib, ularning rangi qora rangdan yaltiroq jigarranggacha o‘zgaradi, ba‘zan kulrang va dog‘li shakllari ham uchraydi (Evans, 2002). 1000 dona urug‘ massasi 20–30 g ni tashkil etadi (Andrzejewska va boshq., 2011; Carrubba and la Torre, 2003). Genotip va o‘shish sharoitlariga qarab, har bir gul boshchasi taxminan 65–100 tadan 190 tagacha urug‘ hosil qilishi mumkin, natijada bitta o‘simlikda 6000 dan ortiq urug‘ hosil bo‘ladi, ularning 94% gacha qismi unuvchan hisoblanadi (Carrubba and la Torre, 2003).

Rastoropshaning biologiyasi va fiziologiyasi

Rastoropsha odatda bir yillik o‘simlik sifatida tasniflanadi, garchi u ikki yillik bo‘lishi ham mumkin (Pignatti, 1982; Young va boshq., 1978). Yovvoyi sharoitda urug‘lar kuzda unib chiqadi, gullash esa keyingi yozda sodir bo‘ladi va vegetatsiya davri 8–9 oy davom etadi (Groves and Kaye, 1989). Ko‘plab boshqa ekinlar singari, rastoropshaning fenologik bosqichlari ham ikki yoki uch xonali BBCH (“Biologische Bundesanstalt, Bundessortenamt und Chemische Industrie”) kodlash tizimi orqali tavsiflanadi, bu tizim 0 (urug‘ning unishi) dan 9 (o‘simlikning qarishi) gacha bo‘lgan shkalani o‘z ichiga oladi (Martinelli va boshq., 2015). Shunga ko‘ra, o‘simlik rivojlanishi to‘rt bosqichga bo‘linadi: unish (BBCH 0-bosqich), o‘shish davri (BBCH 1–4 bosqichlar), gullash (BBCH 5–6 bosqichlar) va urug‘ning shakllanishi hamda pishishi (BBCH 7–8 bosqichlar) (Karkanis va boshq., 2011).

Birinchi bosqich urug‘ning unishidan boshlab urug‘palla barglarning tuproq yuzasiga chiqishigacha davom etadi (BBCH 0.9; uch xonali tizimda 00.9). Unib chiqish asosan haroratga bog‘liq bo‘lib, ekilgandan keyin 1–3 hafta ichida boshlanadi (Martinelli va boshq., 2015).

Ikkinchi bosqich vegetativ o‘shishni o‘z ichiga oladi. Kotiledonlarning to‘liq rivojlanishidan (BBCH 1.0) boshlab o‘simlik biomassa maksimum darajaga yetguncha (BBCH 4.9), shu jumladan chin barglar hosil qilish bosqichi (BBCH 3.0). Bu davrda poya qisqa bo‘lib, tuproq yuzasiga yaqin joylashadi; o‘simlik yirik barglar hosil qiladi va shu shaklda qishlab chiqadi (Karkanis va boshq., 2011). Aynan shu bosqichda *S. marianum* o‘ziga xos tikanli va rang-barang barglari bilan oson ajralib turadi hamda boshqa bir yillik o‘simliklar bilan kuchli raqobatlashadi (Gabay va boshq., 1994).

Uchinchi bosqich gullash, changlanish va urug‘lanishni o‘z ichiga oladi. Gullash to‘pgullari dastlab markaziy asosiy poyada shakllanib, avval barglar orasida yopiq holda bo‘ladi (BBCH 5.0),

keyinchalik esa aniq ko‘rinadi (BBCH 5.1). Gullash boshlanishi bilan poya cho‘zilib, tik gul poyasi hosil qiladi (Karkanis va boshq., 2011). Shu bilan birga, birlamchi va ikkilamchi shoxlar barg qo‘ltig‘idan pastdan yuqoriga qarab rivojlana boshlaydi. Har bir gul boshchasida gullar ochila boshlaydi (BBCH 6.0–6.9). Gullash odatda aprel–may oylariga to‘g‘ri keladi. O‘simlik balandligi va shoxlanish darajasi ob-havo sharoiti, tuproq unumdorligi va ekish zichligiga kuchli bog‘liq (Martinelli va boshq., 2015).

To‘rtinchi bosqich urug‘larning o‘shishi va to‘lishini o‘z ichiga oladi (BBCH 7.1–7.9). Urug‘lar iyul oyida pishadi. Mevalar pishib yetilishi jarayonida o‘simlik qarishi ham boshlanadi. Odatda yon shoxlardagi mevalar pishib bo‘lgach, butun o‘simlik qurigan va nobud bo‘lgandek ko‘rinadi (Martinelli va boshq., 2015; Marceddu va boshq., 2022).

Rastoropshaning turli xil tuproq-iqlim sharoitlariga moslashuvchanligi

Rastoropsha uzun kun o‘simligi hisoblanadi va pH 5,5–7,6 oralig‘idagi nisbatan og‘ir tuproqlarda yaxshi o‘sadi (Karkanis va boshq., 2011). Bu o‘simlik odatda ekstremal temperaturalarga chidamli deb hisoblanadi. Sovuqqa chidamliligi bo‘yicha, Martinelli (2019) uni 8b zonaga mos deb ta‘riflagan, ya‘ni yil davomida eng past kunlik minimal harorat $-9,4\text{ }^{\circ}\text{C}$ dan $-6,7\text{ }^{\circ}\text{C}$ gacha bo‘lgan hududlarga mos keladi (USDA, 1960). Eng yuqori sovuqqa chidamlilik o‘simlikning dastlabki o‘suv davrida (chinbarg chiqarish) kuzatiladi, bu esa odatda qishlab chiqish davriga to‘g‘ri keladi (Karkanis va boshq., 2011).

Boshqa tomondan, o‘simlikning tikanli tuzilishi va chuqur ildiz tizimi uning issiq va yarim qurg‘oqchil sharoitlarga ham yaxshi moslashganligini ko‘rsatadi. O‘rta yer dengizi hududlarida o‘tkazilgan dastlabki tajribalar bu taxminni tasdiqlagan va rastoropsha bu sharoitlarda ham yuqori hosildorlik salohiyatini namoyon etgan (Gresta va boshq., 2007; Carruba va boshq., 2002). O‘rta yer dengizi iqlimida nisbatan salqinroq ob-havo va ko‘proq yog‘ingarchilik vegetativ o‘shishga ijobiy ta‘sir ko‘rsatadi, biroq urug‘ hosiliga ta‘siri odatda unchalik katta emas. Ya‘ni, salqin va nam sharoitda o‘sgan o‘simliklar balandroq bo‘ladi, ko‘proq yon shoxlar va gul to‘plamlariga ega bo‘lishi mumkin, ammo gul to‘plamlari kichikroq bo‘lib, urug‘ soni kamroq bo‘ladi (Gresta va boshq., 2007; Carruba va Torre, 2003).

O‘simlikning bunday moslashuvchanligi urug‘ hosilini muvozanatlashtiruvchi mexanizm sifatida xizmat qiladi va uning keng hududlarda yetishtirilishini tushuntiradi (Gabay va boshq., 1994; Andrzejewska va boshq., 2015).

Umuman olganda, Janubiy Yevropa va Osiyo hududlarida, qish harorati kamdan-kam hollarda noldan pastga tushadigan joylarda rastoropsha qishlab chiqadigan ekin sifatida yetishtiriladi. O‘zbekiston sharoitida bahorgi va kuzgi ekin sifatida ekib yetishtirilish mumkin. Samarqand viloyati Jomboy tumani sharoitida rastoropsha zararlanmay qishlagan (Xazratqulov va Mamirov, 2014; Hazratqulov va boshq., 2025). Bunday holatda vegetatsiya davri ob-havoga qarab 89 kundan (Николайченко, 2013) 100–130 kunni tashkil etadi (Marceddu va boshq., 2022).

Almashlab ekish tizimi

Hozirgi kunga qadar rastoropshani ekin almashlab ekish tizimida eng maqbul o‘rnini aniqlash bo‘yicha dala tajribalari yetarli darajada o‘tkazilmagan va bu masala qo‘shimcha tadqiqotlarni talab qiladi. Shunga qaramay, bir qator tadqiqotlar rastoropshani monokultura sharoitida yetishtirish

maqsadga muvofiq emasligini ko‘rsatadi. Buning asosiy sababi, hasharotlar lichinkalari tomonidan ildizlarning zararlanishidir. Natijada, bunday yetishtirish tizimi ekin almashinuvi bilan solishtirganda hosildorlikning 40% gacha kamayishiga olib kelishi mumkin (Andrzejewska va Skinder, 2006).

Bu ekin dukkakli o‘simliklardan keyin tuproqda qolgan oziq moddalardan samarali foydalana olsada, oziq moddalarning (ayniqsa azotning) ortiqcha bo‘lishi o‘simlikda haddan tashqari yashil biomassa hosil bo‘lishiga olib keladi va bu urug‘ hosildorligiga salbiy ta‘sir ko‘rsatadi. Amaliy jihatdan maqbul variantlardan biri — rastorpsha donli ekinlardan keyin ekishdir. Shuningdek, u oraliq ekin sifatida donli ekinlarni takroriy ekishni uzishda foydali bo‘lishi mumkin. Bundan tashqari, ko‘plab tadqiqotlar bu o‘simlikning bahor-yoz ekinlari uchun yaxshi o‘tmishdosh ekin bo‘lish salohiyati yuqori ekanligini ko‘rsatgan. Masalan, u makkajo‘xori, ayniqsa silos uchun yetishtiriladigan makkajo‘xori uchun juda foydali o‘tmishdosh ekin hisoblanadi (Macák va boshq., 2007; Marceddu va boshq., 2022).

Tuproqqa ishlov berish

Rastoropsha to‘g‘ridan-to‘g‘ri tuproqqa ekiladi. Shu sababli, uning urug‘ ekiladigan maydoni yaxshi tayyorlangan bo‘lishi kerak (Karkanis va boshq., 2011). Odatda yer 25–30 sm chuqurlikkacha haydaladi (Zheljzakov va boshq., 2006). Ekin ekish muddati atrof-muhit sharoitlariga (yog‘ingarchilik va temperaturaga) bog‘liq holda kuzda yoki bahorda amalga oshiriladi. Urug‘larni sovuqqa moslashtirish talab qilinmaydi va yetilgandan so‘ng darhol unib chiqishi mumkin (Groves va Kaye, 1989).

Urug‘ ekish chuqurligi bo‘yicha tavsiyalar 1–1,5 sm dan 3 sm gacha bo‘lishi mumkin (Andrzejewska va boshq., 2011; Николайченко, 2013). Agar urug‘lar 6 sm yoki undan chuqurroq ko‘milsa, unib chiqish keskin kamayadi ([Montemurro va boshq., 2007](#)).

Urug‘larning optimal unib chiqishi 2–15 °C harorat oralig‘ida kuzatiladi, bundan yuqori haroratda esa unuvchanlik pasayadi. Masalan, Polshada urug‘ unuvchanligi yilga qarab 65–75% atrofida bo‘lishi aniqlangan (Andrzejewska va boshq., 2011). Shu sababli amaliyotda ekish uchun urug‘ miqdori 25–35% ga ko‘proq olinadi. Markaziy Yevropa mamlakatlarida ekish normasi odatda 18 kg/ga atrofida bo‘lib, bu janubiy hududlarga nisbatan yuqoriroq hisoblanadi (Habán va boshq., 2009; Andrzejewska va boshq., 2011). Ba‘zi hollarda nihollar juda zich chiqsa, ularni kerakli zichlikka keltirish uchun siyraklashtirish (yaganalash) amalga oshiriladi (Gupta, 2020).

Agar ekin urug‘ olish uchun yetishtirilsa, qator oralig‘i odatda 40–75 sm, qator ichida o‘simliklar orasidagi masofa esa 20–30 sm bo‘ladi. Bu esa 1 m² da taxminan 4,5 dan 12,5 tagacha o‘simlik bo‘lishiga to‘g‘ri keladi (Carrier va boshq., 2003; Shokrpour va boshq., 2008). Biroq urug‘larning bir vaqtda yetilmasligi muammosini kamaytirish va hosil yig‘imida yo‘qotishlarni qisqartirish uchun ko‘pincha zichroq ekinlar (30–50 o‘simlik/m²) qo‘llaniladi, bu esa yon shoxlarning rivojlanishini cheklaydi (Andrzejewska va boshq., 2011). Aksincha, agar maqsad biomassa yetishtirish bo‘lsa, o‘simliklarning kattaroq rivojlanishiga imkon berish uchun siyrakroq ekish ma‘qul hisoblanadi.

O‘simlik tup sonining urug‘larning kimyoviy tarkibiga ta‘siri bo‘yicha turlicha natijalar olingan. Ayrim tadqiqotlarda tor qator oralig‘i (25 sm) urug‘dagi yog‘ va flavonolignan miqdorini kamaytirishi aniqlangan bo‘lsa ([Omer va boshq., 1993](#);), boshqa tadqiqotlarda bunday bog‘liqlik



kuzatilmagan (Belitz va Sams, 2007). O'simliklar orasi 20 sm bo'lganda, ekish me'yori 16-18 kg/ga tavsiya qilinadi (Полуденный va Журавлев, 1989; Николайченко, 2013).

Rastoropshani o'g'itlash

Rastoropsha uchun o'g'itlash bo'yicha tavsiyalar yetishtirish hududiga qarab farq qiladi. O'g'itlash qarorlari asosan iqlim, tuproq namligi, tuproq xususiyatlari, kutilayotgan hosildorlik va mahsulot sifati kabi omillarga bog'liq. Lalmi sharoitda o'simlikning oziq moddalardan foydalanish samaradorligi pastroq bo'lishi sababli o'g'it me'yorlari o'rtacha yog'ingarchilikka moslab belgilanadi. Sug'orish imkoni mavjud bo'lganda esa odatda ko'proq o'g'it qo'llaniladi (Carruba, 2015).

Bu o'simlik azotli o'g'itlarga yaxshi javob reaksiya qiladi. Masalan, Polshada ekish vaqtida odatda 40–50 kg/ga azot beriladi. 2–3 ta haqiqiy barg bosqichida qo'shimcha ravishda 30–40 kg/ga azotni ammoniy nitrat shaklida berish urug' hosildorligini oshirishda eng yaxshi natija bergan. Bu natija asosiy hosil ko'rsatkichlarining — bir o'simlikdagi gul to'plamlari soni, har bir gul to'plamidagi urug'lar soni va urug'larning o'rtacha og'irligining ortishi bilan bog'liq (Karkanis va boshq., 2011).

Shunga o'xshash natijalar boshqa tadqiqotlarda ham kuzatilgan. 125 kg/ga azot qo'llanganda bir o'simlikdagi gul to'plamlari va urug'lar soni sezilarli darajada oshgan (Bielski, 2021). Biroq faqat optimal azot me'yorini aniqlash yetarli emas. To'g'ri o'g'itlash tizimini yaratish uchun azotning vaqt va makon bo'yicha taqsimlanishini ham hisobga olish zarur. Chunki o'simlikning oziq moddalarga bo'lgan ehtiyoji vegetatsiya davomida bir xil emas. Shuning uchun o'g'it berish vaqti o'simlikning oziq moddalarni o'zlashtirish davri bilan mos kelishi muhim ahamiyatga ega (Liava va boshq., 2021).

Tadqiqotlarda azotning bir martalik yuqori dozada berilishi urug'lar soni va hosiliga ijobiy ta'sir ko'rsatgani aniqlangan. Shu bilan birga, azotli o'g'itlash silimarin kompleksi tarkibiga biroz ta'sir qilgan (Skolnikova va boshq., 2019). Boshqa tadqiqotlarga ko'ra esa, azot o'g'itlash me'yorlari mevalarda yog' va silimarin to'planishiga hamda umumiy fenolik birikmalarning antioksidant faolligiga sezilarli ta'sir ko'rsatmagan (Andrzejewska va Sadowska, 2008).

Fosfor odatda tuproq sharoitiga (ayniqsa pH va fosfor ta'minlanganligiga) qarab 30,5–140 kg/ga miqdorda qo'llaniladi. Bu element azot va kaliy bilan birgalikda berilganda eng yaxshi samara beradi (POWO, 2022).

Kaliyli o'g'itlar esa odatda 50–150 kg/ga miqdorda qo'llanadi. Kaliy hosilning ayrim ko'rsatkichlariga ijobiy ta'sir qilsada, uning yuqori dozalarini qo'llash urug' hosildorligini sezilarli darajada oshirmaydi (Bielski, 2021).

Shuningdek, o'sish regulyatorlarini tuproq yoki barg orqali beriladigan mineral o'g'itlar bilan birgalikda qo'llash ijobiy natija beradi. Bunday kompleks qo'llash natijasida 1 gektardan olinadigan urug' hosili ortadi va natijada silymarin umumiy hosili ham ko'payadi (Geneva va boshq., 2007).

Rastoropshani sug'orish

Rastoropsha qurg'oqchilikka chidamli bo'lgani sababli odatda sug'orilmaydigan ekin sifatida qaraladi. Ko'pchilik hollarda normal yog'ingarchilik urug' hosilini qoniqarli darajada olish uchun yetarli deb hisoblanadi (Carruba va boshq., 2002, Karkanis va boshq., 2011).

Ma'lumotlariga ko'ra, bahorgi ekishda 3 yil davom etgan tajribada butun vegetatsiya davrida atigi 180 mm yog'ingarchilik bo'lgan sharoitda o'rtacha 1230 kg/ga urug' hosili olingan (Andrzejewska va boshq., 2011). Biroq O'rta yer dengizi iqlimida kuchli qurg'oqchilik sharoitlarida urug' hosilini oshirish va barqarorlashtirish uchun qo'shimcha sug'orish tavsiya etiladi, ayniqsa urug'larning shakllanishi va to'lishi davrida. Kuchli suv tanqisligi (o'simlikning umumiy suv ehtiyojining taxminan 50% i ta'minlanganda) sharoitida o'simlikning umumiy biomassasi to'liq sug'orilgan ekinlarga nisbatan kam bo'ladi. Bunday holatda poya biomassasi gullar va barglarga nisbatan ko'proq rivojlanadi (Afshar va boshq., 2015).

Shuningdek, suvning ortiqcha yoki yetishmasligi ham silimarin moddasi to'planishini susaytiradi (Andrzejewska va boshq., 2011; Marceddu va boshq., 2022).

Hosilni yig'ishtirish va urug' hosildorligi

Rastropsha yetishtirish texnologiyasida hosilni yig'ib olish muddatini aniqlash eng murakkab bosqichlardan biri hisoblanadi. Urug' yo'qotishlarini kamaytirish maqsadida hosilni urug'lar to'liq fiziologik yetilishga yetmasdan oldin yig'ib olish tavsiya etiladi. Lekin farmatsevtik sifat jihatidan eng yuqori ko'rsatkichlar urug'lar to'liq yetilganda kuzatiladi (Carrier va boshq., 2003). Hosilni yig'ib olishning kechiktirilishi gullash va urug'larning notekis pishib yetilishi tufayli sezilarli darajada hosil yo'qotilishiga olib keladi. Bunday sharoitlarda hosil yo'qotishlari 30–40% gacha yetishi mumkin (Hevia va boshq., 2007). Ayrim tajribalarda hosil yig'imidan oldin tabiiy ravishda to'kilgan urug'lar keyingi yil uchun bir tekis o'suvchi yangi ekin hosil qilish uchun yetarli bo'lib, hosildorlik ko'rsatkichlari maxsus ekilgan maydonlardagiga yaqin bo'lganligi aniqlangan (Carrubba va la Torre, 2003).

Agar rastropshani keyingi yil yana yetishtirish rejalashtirilmagan bo'lsa, yig'ib olinmay qolgan urug'lar keyingi ekin uchun jiddiy begona o't manbai bo'lib xizmat qiladi va ularni iqtisodiy zarar chegarasidan past darajada ushlab turish uchun katta sa'y-harakatlar talab etiladi (Khan va boshq., 2009). Bunday holatda keyingi ekinlarda gerbitsid qo'llash eng ishonchli kurash usuli sifatida qaraladi (Vereš va boshq., 2012).

Shu bilan birga, unib chiqish va chinbarg chiqarish bosqichidagi o'simliklar keng bargli selektiv gerbitsidlarga nisbatan yetuk o'simliklarga qaraganda sezgirroq bo'lganligi sababli (Vereš va boshq., 2012), gerbitsidlarning samaradorligi rastropshaning rivojlanish bosqichiga bevosita bog'liq bo'ladi. Shu sababli begona o'tlarga qarshi kurashda to'g'ri vaqtni tanlash muhim ahamiyat kasb etadi. Ma'lumotlarga ko'ra, hosilni yig'ib olish uchun eng maqbul davr gul to'plamlarining 35–83% qismi qurigan yoki gullar qurib, qobiq (brakta) hali yashil holatda bo'lgan payt hisoblanadi (Curioni va boshq., 2002). Yetishtirish sharoitlariga qarab urug' hosildorligi 0,25 dan 1,80 t/ga gacha, silimarin hosildorligi esa 10 dan 40 kg/ga gacha o'zgaradi (Karkanis va boshq., 2011; Habán va boshq., 2009; Andrzejewska va Sadowska, 2008).

Begona o'tlar, zararkunanda va kasalliklarga qarshi kurash

Rastropsha boshqa ko'plab dorivor va xushbo'y o'simliklar singari, begona o'tlar, zararkunandalar va kasalliklarning tarqalishi hamda ularga qarshi kurash usullari haqida ma'lumotlar yetarli emas. Umuman olganda, bunday o'simliklar uchun mavjud ma'lumotlar asosan ularning keng miqyosda yetishtirilgan ayrim holatlarigagina tegishli. Shuningdek, bu omillar (begona o'tlar,

zararkunandalar va kasalliklar) dorivor o'simliklarda alohida ahamiyatga ega bo'lib, ular nafaqat hosildorlikni kamaytiradi, balki mahsulot sifatiga ham salbiy ta'sir ko'rsatadi (Carrubba va boshq., 2009).

Rastoropsha odatda kuchli raqobatbardosh va beor o'simlik hisoblangan bo'lsada, begona o'tlarning mavjudligi hosil biomassa miqdorini sezilarli darajada kamaytirishi mumkin. Masalan, Gretsiyada 3 yil davomida olib borilgan tajribada begona o'tlar mavjud maydonlarda biomassa 26% ga kamaygani aniqlangan (Tsiaousi va boshq., 2019).

Zararkunandalar orasida *Larinus latus* (Abdel-Moniem, 2002) va *Tanymecus palliatus* (Basso, 2009) kabi qo'ng'izlar qayd etilgan. Shuningdek, ba'zan shiralar ham uchrab ular asosan barglar va yosh kurtaklarga zarar yetkazadi. Lekin gullar va boshqa nozik to'qimalarni ham zararlashi mumkin. Zararlangan o'simliklarda barglarning dog'lanishi yoki sarg'ayishi, barglarning buralishi, so'lish, o'sishning susayishi, hosildorlikning kamayishi va hatto o'simlikning nobud bo'lishi kabi belgilar kuzatiladi (Basso, 2009).

Kasalliklar orasida *Puccinia punctiformis* va *Microbotryum silybum* kabi zamburug'lar rastoropshaga zarar yetkazuvchi organizmlar sifatida qayd etilgan (Berner va boshq., 2002). Shuningdek, *Erysiphe cichoracearum* qo'zg'atadigan un shudring kasalligi ham uchraydi, bunda barglar, poyalar va mevalar oqish mitseliy bilan qoplanadi. Bundan tashqari, barglarda zararlanishlar *Botrytis cinerea* tomonidan ham yuzaga kelishi mumkin (Basso, 2009).

Urug'larining sifat ko'rsatkichlari

Rastoropsha mevalari (urug'lari) fiziologik yetilish bosqichida taxminan 7% suv, 20–30% lipidlar (yog'lar), 20–30% oqsillar, 0,038% tokoferollar, 0,63% sterollar hamda 3-deoksiflavonolignan shilimshiq moddalar kabi boshqa birikmalarni o'z ichiga oladi (Lee va Liu, 2003).

Ma'lumotlarga ko'ra (Malekzadeh va boshq., 2011), yog' tarkibidagi asosiy komponentlar olein kislotasi (36,7%) va linolein kislotasi (39,7%) hisoblanadi. Kamroq miqdorda uchraydigan yog' kislotalariga palmitin (10,2%), stearin (6,9%), araxidin (3,6%) va behenin (2,5%) kislotalari kiradi, shuningdek linolen va eykosen kislotalari iz miqdorda mavjud. Genotiplar orasida olein (20,9–38,2%) va linolein (34,0–60,3%) kislotalari miqdori bo'yicha katta o'zgaruvchanlik kuzatilgan, biroq boshqa yog' kislotalari miqdori bo'yicha tur ichida nisbatan barqarorlik saqlanib qolgan (Garaev va boshq., 2010).

Atrof-muhit sharoitlari ham yog' tarkibi va sifatiga ta'sir ko'rsatadi. Masalan, suv tanqisligi sharoitida to'yinmagan yog' kislotalari miqdori ortadi, bunda linolein kislotasi ulushi oshib, olein kislotasi kamayadi (Malekzadeh va boshq., 2011)). Bundan tashqari, tuproqni o'g'itlash nafaqat meva hosildorligi va silimarin miqdorini, balki to'yinmagan yog' kislotalari ulushini ham oshirishi aniqlangan (Keshavarz Afshar va boshq., 2015).

Shuningdek, yog' tarkibida fosfolipidlar, fitosterollar va E vitamini sezilarli miqdorda mavjud bo'lib, bu uning oziqaviy qiymatini oshiradi (Hadolin va boshq., 2001; Marceddu va boshq., 2022).

Rastoropshani O'zbekiston sharoitida yetishtirishda mineral o'g'itlarning ta'siri

Ҳазратқулов ва Мамиров (2014) tajriba natijalarining ko'rsatishicha, rastoropsha o'simligi O'zbekiston sharoitida asosiy hamda oraliq ekin sifatida yetishtirilganda yuqori miqdorda biomassa

va urug‘ hosil beradi. Ayniqsa, kuzda oraliq ekin sifatida ekilganda uning hosildorligi bahorda ekilgan variantga nisbatan ancha yuqori bo‘ladi (1-2-jadvallar). Bunda suv, mehnat va boshqa ishlab chiqarish xarajatlari ham kamayadi. Eng muhim jihatlardan biri — yer maydoni yozgi qishloq xo‘jaligi ekinlarini ekish uchun 35–45 kun oldin bo‘shaydi. Shuningdek, rastoropsha o‘simligi sovuqqa chidamli bo‘lib, kuzda ekilganda zararlanmay qishlaydi.

Rastoropshani parvarishlash jarayoni nisbatan oddiy hisoblanadi. O‘simlik tez o‘sishi tufayli bahor oylarida qator oralari yon shoxlar bilan tezda yopilib ketadi. Natijada kultivatsiya qilishga ehtiyoj deyarli qolmaydi. Begona o‘tlar esa o‘simlik orasida yetarli yorug‘lik va oziq topa olmagan sababli yaxshi rivojlana olmaydi, bu esa ularga qarshi alohida kurash choralarini talab qilmaydi. O‘simlikning gullashi tez va bir maromda boshlansada, pishish jarayoni bosqichma-bosqich kechadi. Shu sababli hosilning 60–70% qismi pishganda o‘rib, quritib, keyin kombayn yordamida yig‘ib olish maqsadga muvofiq bo‘ladi (Xazratkulov va Mamirov, 2014).

1 – jadval

Asosiy va oraliq ekin sifatida ekilgan rastoropshaning biometrik ko‘rsatkichlariga mineral o‘g‘itlarning ta‘siri (Xazratkulov va Mamirov, 2014)

Ko‘rsatkichlar	Asosiy ekin					Oraliq ekin				
	Nazorat	P100K8	N100P1	N150P10	N200P10	Nazorat	P100K8	N100P1	N150P10	N200P10
ar		0	00K80	0K80	0K80		0	00K80	0K80	0K80
O‘simlik bo‘yi, (sm)	86±6,3	105±7,4	146±17,2	160±13,9	167±13,5	102±6,8	126±10,4	163±12,8	180±15,7	193±14,4
Savatchalar soni, (dona)	6,6±0,49	11,7±0,62	13,2±1,21	14,8±1,29	15,2±1,24	8,1±0,62	11,6±1,05	13,4±1,10	14,9±1,14	15,2±1,12
Bitta o‘simlikdan urug‘ chiqimi, (gramm)	9,1±0,74	10,6±1,12	13,5±1,10	15,8±1,31	16,5±1,42	9,70±0,78	12,2±1,01	13,9±0,95	16,2±1,48	17,1±1,34

Asosiy va oraliq ekin sifatida ekilgan rastoropshaning urug' va biomassa hosildorligiga mineral o'g'itlarning ta'siri (Xazratqulov va Mamirov, 2014)

Kўrsatkichlar	Asosiy ekin					Oraliq ekin				
	Назорат	P100 K80	N100P1 00K80	N150P1 00K80	N200P1 00K80	Назорат	P100 K80	N100P1 00K80	N150P1 00K80	N200P1 00K80
Urug' hosildorligi, (s/ga)	10,26	11,76	15,08	17,69	18,10	10,66	13,51	15,36	18,17	19,12
Nazoratga nisbatan qo'shimcha, (s/ga)	-	1,5	4,82	7,43	7,84	-	2,85	4,70	7,51	8,46
Nazoratga nisbatan qo'shimcha, (%)	-	14,61	46,97	72,41	76,41	-	26,73	44,09	70,45	79,36
Yashil biomassa chiqimi, (s/ga)	214,8	248,3	281,9	293,6	308,6	224,5	276,1	285,7	322,6	336,3
Nazoratga nisbatan qo'shimcha,, (s/ga)	-	33,5	67,1	78,8	93,8	-	51,6	61,2	98,1	111,8
Nazoratga nisbatan qo'shimcha, (%)	-	15,59	31,23	36,68	43,66	-	22,98	27,26	43,69	49,79

Rastoropsha yetishtirishda o'g'itlash muhim o'rin tutadi. O'simlik tuproqdan ko'p miqdorda oziq elementlarini, xususan azot, fosfor va kaliyni o'zlashtiradi. Urug' tarkibida ham ushbu elementlar sezilarli miqdorda mavjud bo'lib, hosil bilan birga tuproqdan olib chiqib ketiladi. Biroq o'simlik qoldiqlari hisobiga oziq moddalarning bir qismi yana tuproqda saqlanib qoladi. O'simlik uchun oziqlanishning eng muhim davri — poyalash va savatchalar hosil bo'lish bosqichi hisoblanadi. Shu davrda azot, fosfor va kaliyli o'g'itlar bilan qo'shimcha oziqlantirish o'simlikning normal o'sishi va rivojlanishini ta'minlaydi. Amaliyotda N₁₅₀P₁₀₀K₈₀ o'g'it me'yorlari samarali deb topilgan (Xazratqulov va Mamirov, 2014; Hazratqulov va boshq., 2025).

O'tkazilgan tadqiqotlarda mineral o'g'itlar qo'llanilganda o'simlikning bo'yi, savatchalar soni va urug' hosildorligi sezilarli darajada oshgani aniqlangan. Ayniqsa, azotli o'g'itlar o'simlik o'sishiga kuchli ta'sir ko'rsatadi. Kuzda ekilgan rastoropshada ushbu ko'rsatkichlar bahorda ekilgan variantlarga nisbatan yuqoriroq bo'ladi. Natijada, o'simlikning umumiy biomassa va urug' hosili ham ortadi (Xazratqulov va Mamirov, 2014). Xulosa qilib aytganda, rastoropshani kuzda oraliq ekin

sifatida yetishtirish hamda mineral o‘g‘itlardan, ayniqsa azotli o‘g‘itlardan oqilona foydalanish uning hosildorligini sezilarli darajada oshiradi va qishloq xo‘jaligida samarali agrotexnik usul sifatida tavsiya etiladi.

Xulosa

Adabiyotlar tahlili shuni ko‘rsatadiki, rastoropsha turli tuproq-iqlim sharoitlariga yaxshi moslasha oladigan, agrotexnik jihatdan nisbatan kam talabchan va yuqori biomassa hamda urug‘ hosili beradigan istiqbolli ekin hisoblanadi. Uni almashlab ekish tizimiga kiritish tuproq unumdorligini saqlash va oshirishga xizmat qiladi. Mineral o‘g‘itlardan, ayniqsa azotli o‘g‘itlardan oqilona foydalanish, optimal sug‘orish rejimini qo‘llash va to‘g‘ri agrotexnik tadbirlarni amalga oshirish hosildorlikni sezilarli darajada oshiradi. Shuningdek, begona o‘tlar, zararkunanda va kasalliklarga qarshi samarali kurash choralarini qo‘llash muhim ahamiyatga ega. O‘zbekiston sharoitida rastoropshani, ayniqsa kuzgi oraliq ekin sifatida yetishtirish yuqori samaradorlikni ta‘minlaydi va uni qishloq xo‘jaligi amaliyotiga keng joriy etish maqsadga muvofiqdir.

Foydalanilgan adabiyotlar

1. Abdel-Moniem A.S.H. The seed-head weevil, *Larinus latus* Herbst (Coleoptera: Curculionidae) as a new record in Egypt on the milk thistle, *Silybum marianum* (L.) (Asteraceae: Compositae). Arch. Phytopathol. Plant Prot. 2002, 35, 157–160.
2. Abd-El-hady M.A.M., Arafa S.G. Morphological, chemical characteristics and antioxidant activity of Egypt grown wild milk thistle (*Silybum marianum* L.) seeds and evaluates their oil in fast frying process comparing with some vegetable oils. Middle East J. Appl. Sci. 2019, 9, 1198–1214.
3. Afshar K.R., Chaichi M.R., Alipour A., Ansari Jovini M., Dashtaki M., Hashemi M. Potential of Milk Thistle for Biomass Production in Semiarid Regions. Crop Sci. 2015, 55, 1295–1301.
4. Keshavarz Afshar R.K., Chaichi M.R., Rezaei K., Asareh M.H., Karimi M., Hashemi M. Irrigation regime and organic fertilizers influence on oil content and fatty acid composition of milk thistle seeds. Agron. J. 2015, 107, 187–194.
5. Alemardan A., Karkanis A., Salehi R. Breeding objectives and selection criteria for milk thistle [*Silybum marianum* (L.) Gaertn.]improvement. Not. Bot. Horti Agrobot. Cluj-Napoca 2013, 41, 340–347.
6. Andrew R., Izzo A.A. Principles of pharmacological research of nutraceuticals. Br. J. Pharmacol. 2017, 174, 1177–1194.
7. Andrzejewska J., Martinelli T., Sadowska K. *Silybum marianum*: Non-medical exploitation of the species. Ann. Appl. Biol. 2015, 167, 285–297.
8. Andrzejewska J., Sadowska K., Mielcarek S. Effect of sowing date and rate on the yield and flavonolignan content of the fruits of milk thistle (*Silybum marianum* L. Gaertn.) grown on light soil in a moderate climate. Ind. Crops Prod. 2011, 33, 462–468.
9. Andrzejewska J., Skinder Z. Yield and quality of raw material of milk thistle [*Silybum marianum* (L.) Gaertn.] grown in monoculture and in crop rotation. Part I. Reaction of milk thistle to the sowing date. Herba Pol. 2006, 52, 11–17.

10. Andrzejewska J., Sadowska K. Effect of cultivation conditions on the variability and interrelation of yield and raw material quality in milk thistle (*Silybum marianum* (L.) Gaertn.). *Acta Sci. Pol. Agron.* 2008, 7, 3–12.
11. Basso F. *Cardo mariano* (*Silybum marianum* Gaertn.). In *Piante officinali, Aromatiche e Medicinali. Aspetti Bioagronomici Aromatici e Fitoterapeutici*; Pitagora Editrice: Bologna, Italy, 2009; pp. 199–201.
12. Belitz A.R., Sams C.E. The effect of water stress on the growth, yield, and flavonolignan content in milk thistle (*Silybum marianum*). *Acta Hort.* 2007, 756, 259–266.
13. Berner D.K., Paxson L.K., Bruckart W.L., Luster D.G., McMahon M., Michael J.L. First report of *Silybum marianum* as a host of *Puccinia punctiformis*. *Plant Dis.* 2002, 86, 1271.
14. Bhatia N., Zhao J., Wolf D.M., Agarwal R. Inhibition of human carcinoma cell growth and DNA synthesis by silibinin, an active constituent of milk thistle: Comparison with silymarin. *Cancer Lett.* 1999, 147, 77–84.
15. Bielski S. Milk thistle (*Silybum marianum* L. Gaertn.) achene yield had a positive response to nitrogen fertilization, row spacing, sowing date, and weed control methods. *Ind. Crops Prod.* 2021, 160, 113104.
16. CABI—Centre for Agriculture and Bioscience International. *Invasive Species Compendium. Silybum marianum* (Variegated Thistle). 2021. Available online: <https://www.cabi.org/isc/datasheet/50304#tosummaryOfInvasiveness> (accessed on 29 December 2021).
17. Carrier D.J., Crowe T., Sokhansanj S., Wahab J., Barl B. Milk thistle, *Silybum marianum* (L.) Gaertn., flower head development and associated marker compound profile. *J. Herbs Spices Med. Plants* 2003, 10, 65–74.
18. Carrubba A., la Torre R., Matranga A. Cultivation Trials of Some Aromatic and Medicinal Plants in a Semiarid Mediterranean Environment. *Acta Hort.* 2002, 576, 207–213.
19. Carrubba A., Catalano C. Essential oil crops for sustainable agriculture—a review. In *Climate Change, Intercropping, Pest Control and Beneficial Microorganisms*; Lichtfouse, E., Ed.; Springer: Dijon, France, 2009; pp. 137–187.
20. Carrubba A., la Torre R. Cultivation trials of milk thistle (*Silybum marianum* Gaertn.) into the semiarid Mediterranean environment. *Agron. Mediterr.* 2003, 133, 14–19.
21. Carrubba A. Sustainable Fertilization in Medicinal and Aromatic Plants. In *Medicinal and Aromatic Plants of the World*; Springer Science+Business Media: Dordrecht, The Netherlands, 2015; Volume 1, pp. 187–203.
22. Curioni A., Garcia M., Alfonso W., Arizio O. Milk thistle harvest prediction through the external characteristics of the heads. *Acta Hort.* 2002, 569, 257–261.
23. Deep G., Agarwal R. Chemopreventive efficacy of silymarin in skin and prostate cancer. *Integr. Cancer Ther.* 2007, 6, 130–145.
24. Dušková E., Dušek K., Smékalová K. A descriptor list of *Silybum marianum* (L.) Gaertner-morphological and biological characters. In *Proceedings of the 6th International Symposium Breeding Research on Medicinal and Aromatic Plants, Quedlinburg, Germany, 19–23 June 2016*
25. El-Garhy H.A., Khatib S., Moustafa M.M., Abou Ali R., Azeiz A.Z.A., Elhalwagi A., El Sherif F. Silibinin content and overexpression of chalcone synthase genes in *Silybum marianum* L. plants under abiotic elicitation. *Plant Physiol. Biochem.* 2016, 108, 191–202.

26. Engelberth A.S., Carrier D.J., Clausen E.C. Separation of silymarins from milk thistle (*Silybum marianum* L.) extracted with pressurized hot water using fast centrifugal partition chromatography. *J. Liq. Chromatogr. Relat. Technol.* 2008, 31, 3001–3011.
27. Evans W.C. Trease and Evans. In *Pharmacognosy*, 9th ed.; Saunders Elsevier: Amsterdam, The Netherlands, 2002; p. 553.
28. Flora K., Hahn M., Rosen H., Benner K. Milk thistle (*Silybum marianum*) for the therapy of liver disease. *Am. J. Gastroenterol.* 1998, 93, 139–143.
29. Gabay R., Plitmann U., Danin A. Factors affecting the dominance of *Silybum marianum* (Asteraceae) in its specific habitats. *Flora* 1994, 189, 201–206.
30. Garaev E.A., Movsumov I.S., Gazizov F.Y. Neutral lipids from *Silybum marianum* seeds. *Chem. Nat. Compd.* 2010, 46, 629–630.
31. Geneva M., Zehirov G., Stancheva I., Iliev L., Georgiev G. Effect of soil fertilizer, foliar fertilizer, and growth regulator application on milk thistle development, seed yield, and silymarin content. *Commun. Soil Sci. Plant Anal.* 2007, 39, 17–24.
32. Goncariuc M. Some breeding results of *Silybum marianum* Gaertn. *Rom. Biol. Sci.* 2007, 5, 52–53.
33. Gresta F., Avola G., Guarnaccia P. Agronomic characterization of some spontaneous genotypes of milk thistle (*Silybum marianum* L. Gaertn.) in Mediterranean environment. *J. Herbs Spices Med. Plants* 2007, 12, 51–60.
34. Groves R.H., Kaye P.E. Germination and phenology of seven introduced thistle species in southern Australia. *Aust. J. Bot.* 1989, 37, 351–359.
35. Gupta M. Effect of nutrient management on yield attributes and yield of milk thistle (*Silybum marianum*). *Environ. Conserv. J.* 2020, 21, 163–166.
36. Habán M., Otepka P., Habánová M. Production and quality of milk thistle (*Silybum marianum* [L.] Gaertn.) cultivated in cultural conditions of warm agri-climatic macroregion. *Hortic. Sci.* 2009, 36, 69–74.
37. Hadolin M., Škerget M., Knez Z., Bauman D. High pressure extraction of vitamin E-rich oil from *Silybum marianum*. *Food Chem.* 2001, 74, 355–364.
38. Hazratqulov SH.A., Ergasheva M.T., Tolliboyeva K., Asrorova K., Yazdonkulov U. Iqlim o‘zgarishi sharoitida qurg‘ochilikka chidamli rastoropsha yetishtirish imkoniyatlari. “Atrof-muhitni muhofazasi, iqlim o‘zgarishi, degradatsiyaga uchragan tuproqlar unumdorligini oshirishda innovatsion texnologiyalari” mavzusidagi. Xalqaro konferensiyasi doirasidagi. Toshkent. 1.05.2025. B. 289-292.
39. Hetz E., Liersch R., Schieder O. Genetic investigations on *Silybum marianum* and *S. eburneum* with respect to leaf colour, outcrossing ratio, and flavonolignan composition. *Planta Med.* 1995, 61, 54–57.
40. Hetz F., Liersch R., Schieder O. The Ratio of Auto- and Xenogamy in *Silybum marianum*. *Planta Med.* 1993, 59, A702.
41. Hevia F., Wilckens R.L., Berti M.T., Fischer S.U. Calidad de *Cardo Mariano* (*Silybum marianum* (L.) Gaertn.) cosechado en diferentes estados fenológicos. *Inf. Tecnol.* 2007, 18, 69–74.
42. ISMEA. *Piante Officinali in Italia: Un’istantanea della Filiera e dei Rapporti tra i Diversi Attori*. Ist. Serv. Merc. Agric. Aliment. 2013. Available online: <https://www.politicheagricole.it/flex/cm/pages/ServeBLOB.php/L/IT/IDPagina/6678> (accessed on 2 March 2022).

43. Karimi G., Vahabzadeh M., Lari P., Rashedinia M., Moshiri M. “Silymarin”, a promising pharmacological agent for the treatment of diseases. *Iran. J. Basic Med. Sci.* 2011, 14, 308.
44. Karkanis A., Bilalis D., Efthimiadou A. Cultivation of milk thistle (*Silybum marianum* L. Gaertn.), a medicinal weed. *Ind. Crops Prod.* 2011, 34, 825–830.
45. Kazmierczak, K.; Seidler-Lozykowska, K. Silma-polska odmiana ostropestu plamistego (*Silybum marianum* L. Gaertn.). *Herba Pol.* 1997, 43, 195–198.
46. Khan M.A., Blackshaw R.E., Marwat K.B. Biology of milk thistle (*Silybum marianum*) and the management options for growers in north-western Pakistan. *Weed Biol. Manag.* 2009, 9, 99–105.
47. Kren V., Walterová D. Silibin and silymarin-new effects and applications. *Biomedical Pap.* 2005, 149, 29–41.
48. Lee D.Y.W., Liu Y. Molecular Structure and Stereochemistry of Silibin A, Silibin B, Isosilibin A, and Isosilibin B, Isolated from *Silybum marianum* (Milk Thistle). *J. Nat. Prod.* 2003, 66, 1171–1174.
49. Liava V., Karkanis A., Tsiropoulos N. Yield and silymarin content in milk thistle (*Silybum marianum* (L.) Gaertn.) fruits affected by the nitrogen fertilizers. *Ind. Crops Prod.* 2021, 171, 113955.
50. Macák M., Demjanová E., Hunková E. Forecrop value of milk thistle (*Silybum marianum* [L.] Gaertn.) in sustainable crop rotation. In *Book of Scientific Papers and Abstracts, Proceeding of the 1st International Scientific Conference on Medicinal, Aromatic and Spice Plants, Nitra, Slovak, 5-6 December 2007, Slovak University of Agriculture: Nitra-Chrenová, Slovak, 2007*; pp. 102–104.
51. Malekzadeh M., Mirmazloun S.I., Mortazavi S.N., Panahi M., Angorani H.R. Physicochemical properties and oil constituents of milk thistle (*Silybum marianum* Gaertn. cv. Budakalasz) under drought stress. *J. Med. Plants Res.* 2011, 5, 2886–2889.
52. Marceddu R., Dinolfo L., Carrubba A., Sarno M., Di Miceli G. Milk Thistle (*Silybum marianum* L.) as a Novel Multipurpose Crop for Agriculture in Marginal Environments: A Review. *Agronomy* 2022, 12, 729. <https://doi.org/10.3390/agronomy12030729>
53. [Martinelli T. Identification of Milk Thistle Shatter-Resistant Mutant Lines with Altered Lignocellulosic Profile for the Complete Domestication of the Species. *Crop. Sci.* 2019, 59, 2119–2127.](#)
54. [Martinelli T., Andrzejewska J., Salis M., Sulas L. Phenological growth stages of *Silybum marianum* according to the extended BBCH scale. *Ann. Appl. Biol.* 2015, 166, 53–66.](#)
55. [Montemurro P., Fracchiolla M., Lonigro A. Effects of some environmental factors on seed germination and spreading potentials of *Silybum marianum* Gaertner. *Ital. J. Agron.* 2007, 2, 315–320.](#)
56. [Nyiredy S., Szucs Z., Antus S., Samu Z. New components from *Silybum marianum* L. fruits: A theory comes true. *Chromatographia* 2008, 68, 5–11.](#)
57. [Omer E.A., Refaat A.M., Ahmed S.S., Kamel A., Hammouda F.M. Effect of spacing and fertilization on the yield and active constituents of milk thistle, *Silybum marianum*. *J. Herbs Spices Med. Plants* 1993, 1, 17–23.](#)
58. Pignatti S. *Flora d'Italia; Edagricole: Bologna, Italia, 1982; Volume 3, p. 163.*



59. Polyak S.J., Morishima C., Lohmann V., Pal S., Lee D.Y., Liu Y., Graf T.N., Oberlies N.H. Identification of hepatoprotective flavonolignans from silymarin. Proc. Natl. Acad. Sci. USA 2010, 107, 5995–5999.
60. POWO Plants of the World Online. Facilitated by the Royal Botanic Gardens, Kew. 2022. Available online: <http://www.plantsoftheworldonline.org/> (accessed on 16 February 2022).
61. Skolnikova M., Skarpa P., Ryant P. Effect of nitrogen fertilization on yield and quality of milk thistle [*Silybum marianum* L. (Gaertn.)] achenes. J. Elem. 2019, 24, 701–710.
62. Shokrpour M., Mohammadi S.A., Moghaddam M., Ziai S.A., Javanshir A. Variation in flavonolignan concentration of milk thistle (*Silybum marianum*) fruits grown in Iran. J. Herbs Spices Med. Plants 2008, 13, 55–69.
63. Sindel B.M. A review of the ecology and control of thistles in Australia. Weed Res. 1991, 31, 189–201.
64. Sulas L., Re G.A., Bullitta S., Piluzza G. Chemical and productive properties of two Sardinian milk thistle (*Silybum marianum* (L.) Gaertn.) populations as sources of nutrients and antioxidants. Genet. Resour. Crop Evol. 2016, 63, 315–326.
65. Torres M., Corchete P. Gene expression and flavonolignan production in fruits and cell cultures of *Silybum marianum*. J. Plant Physiol. 2016, 192, 111–117.
66. Tsiaousi A., Vasilakoglou I., Gravalos I., Koutroubas S.D. Comparison of milk thistle (*Silybum marianum*) and cardoon (*Cynara cardunculus*) productivity for energy biomass under weedy and weed-free conditions. Eur. J. Agron. 2019, 110, 125924.
67. Tutin T.G., Heywood V.H., Burges N.A., Valentine D.H. Flora Europaea: Plantaginaceae to Compositae (and Rubiaceae); Cambridge University Press: Cambridge, UK, 1976; Volume 4.
68. Vargas-Mendoza N., Madrigal-Santillán E., Morales-González Á., Esquivel-Soto J., Esquivel-Chirino C., González-Rubio M.G.L., Gayosso-de-Lucio J.A., Morales-González J.A. Hepatoprotective effect of silymarin. World J. Hepatol. 2014, 6, 144.
69. USDA. Plant Hardiness Zone Map for the United States. USDA Misc. Publ. 1960, 814, 1.
70. Vereš T., Týr Š. Milk thistle (*Silybum marianum* (L.) Gaertn.) as a weed in sustainable crop rotation. Res. J. Agric. Sci. 2012, 44, 118–122.
71. Young J.A., Evans R.A., Hawkes R.B. Milk thistle (*Silybum marianum*) seed germination. Weed Sci. 1978, 26, 395–398.
72. Zheljzakov V.D., Zhalnov I., Nedkov N.K. Herbicides for weed control in blessed thistle (*Silybum marianum*). Weed Technol. 2006, 20, 1030–1034.
73. Балабай И.В., Нистрян А.К. Растения, которые нас лечат / Кишинев, 1988, - 351 с.
74. Кучеров Е.В. Лекарственные растения Башкирии: их использование и охрана. Уфа: Башк. кн. изд-во, 1989. - 270 с.
75. Мельникова Т.М. Морфолого-биологическая характеристика семян расторопши пятнистой как посевного материала // Химико-фармацевтический журнал. – 1983. - №8. – С. 958-963.
76. Мельникова Т.М. Некоторые вопросы семеноведения лекарственных культур // Сб. науч. тр. / ВИЛАР. - М., 1987. - Ч. 1. - С. 122-134.
77. Николайченко Н.В. Формирование высокопродуктивных агрофитоценозов расторопши пятнистой на черноземных и каштановых почвах Поволжья. Дисс. на соиск. уч. ст. док. с/х. наук. – Саратов, 2013. - 445 с.
78. Пименов К.С. Об эффективности агротехнических способов борьбы с сорняками на



основных этапах подготовки почвы к посеву лекарственных трав // Сб. науч.

тр., посвящ. 70-летию Всероссийского НИИ лекарственных и ароматических растений: Лекарственное растениеводство. – М., 2000. – С. 341-348.

79. Пименов К.С. Биологические основы возделывания лекарственных растений в Среднем Поволжье : дис. в виде науч. докл. док. биол. Наук. – М., 2002. – 61с.

80. Полуденный Л.В. Лекарственные растения на приусадебных участках. М.: Московский рабочий, 1989. - С.145-147.

81. Ҳазраткулов Ш.А., Мамиров М.Т. Асосий ва оралиқ экин сифатида экилган расторопша (*silybum marianum*) нинг уруғ ва биомасса ҳосилдорлигига минерал ўғитларнинг таъсири. Ўзбекистон Аграр фани хабарномаси. № 4 (58)б 2014. Б. 19-23.

**TURLI EKISH VA O‘G‘ITLASH ME‘YORLARINING YUMSHOQ BUG‘DOY
HOSILDORLIGI VA DON SIFAT KO‘RSATKICHLARIGA TA‘SIRI SURXONDARYO
VILOYATI SHAROITIDA****Jo‘rayev Nurboy Usmon o‘g‘li**

Qishloq xo‘jaligida bilim va innovatsiyalar milliy markazi, Ingichka tolali paxtachilik ilmiy-tadqiqot instituti tayanch doktoranti



Annotatsiya. Ushbu maqolada Surxondaryo viloyati sharoitida yumshoq bug‘doyning turli ekish va o‘g‘itlash me‘yorlarining hosildorlik va don sifat ko‘rsatkichlariga ta‘siri o‘rganilgan. Tadqiqotda ekish zichligi, azot, fosfor va kaliy me‘yorlari, shuningdek, organik va mineral o‘g‘itlar kombinatsiyasi orqali hosildorlik, don og‘irligi, protein miqdori va gluten kontenti tahlil qilingan. Natijalar ekish va o‘g‘itlashning hosildorlik va don sifatiga sezilarli ta‘sir ko‘rsatishini ko‘rsatdi. Eng optimal kombinatsiyalar aniqlanib, hudud sharoitiga mos tavsiyalar ishlab chiqildi. Maqola natijalari bug‘doy yetishtirish texnologiyasini takomillashtirish va qishloq xo‘jaligi ishlab chiqarish samaradorligini oshirishda amaliy ahamiyatga ega.

Kalit so‘zlar: Yumshoq bug‘doy, ekish me‘yorlari, o‘g‘itlash, hosildorlik, don sifati, protein miqdori, gluten kontenti, Surxondaryo viloyati.

Аннотация. В данной статье исследуется влияние различных норм посева и внесения удобрений мягкой пшеницы на урожайность и показатели качества зерна в условиях Сурхандарьинской области. В исследовании анализировались урожайность, масса зерна, содержание белка и глютена при различных нормах посева, внесении азота, фосфора и калия, а также при сочетании органических и минеральных удобрений. Результаты показали, что посев и внесение удобрений оказывают существенное влияние на урожайность и качество зерна. Были определены наиболее оптимальные комбинации и разработаны рекомендации для региональных условий. Результаты статьи имеют практическое значение для совершенствования технологии выращивания пшеницы и повышения эффективности сельскохозяйственного производства.

Ключевые слова: Мягкая пшеница, нормы посева, внесение удобрений, урожайность, качество зерна, содержание белка, содержание глютена, Сурхандарьинская область.

Abstract. This article studies the effect of different sowing and fertilization rates of soft wheat on yield and grain quality indicators in the conditions of Surkhandarya region. The study analyzed the yield, grain weight, protein content and gluten content through sowing density, nitrogen, phosphorus and potassium rates, as well as a combination of organic and mineral fertilizers. The results showed that sowing and fertilization have a significant impact on yield and grain quality. The most optimal combinations were identified and recommendations were developed for regional

conditions. The results of the article are of practical importance in improving wheat cultivation technology and increasing the efficiency of agricultural production.

Key words: Soft wheat, sowing rates, fertilization, yield, grain quality, protein content, gluten content, Surkhandarya region.

Kirish. Yumshoq bug‘doy (*Triticum aestivum* L.) O‘zbekistonning eng asosiy don ekinlaridan biri bo‘lib, oziq-ovqat xavfsizligi, chorvachilik uchun yem yetishtirish va sanoat maqsadlarida muhim o‘rin tutadi. O‘zbekistonning turli viloyatlarida, xususan, Surxondaryo viloyatida bug‘doy yetishtirish uchun qulay iqlim sharoiti mavjud. Viloyatning iqlimi kontinental, yozi issiq va quruq, qishi esa yumshoq o‘tadi. Tuproq tuzilishi esa asosan qumloq-chuqur, o‘g‘itlarga yaxshi javob beruvchi hisoblanadi. Shu sababli Surxondaryo viloyati yumshoq bug‘doy yetishtirish uchun strategik hudud sifatida e‘tiborga loyiqdir (Raxmatov, 2019).

Hosildorlik va don sifatini belgilovchi omillar orasida agrotexnika tadbirlari – ekish zichligi, o‘g‘itlash tizimi, sug‘orish va pestitsid ishlatish – eng muhim o‘rin tutadi. Ekish zichligi o‘simliklarning resurslardan foydalanish samaradorligini, shoxlanish darajasini va urug‘ning massasi bilan o‘lchanadigan hosildorlikni belgilaydi. Kam yoki yuqori ekish zichligi hosildorlik va don sifati o‘rtasida muvozanatni buzishi mumkin (Karimov, 2018).

O‘g‘itlash tizimi esa hosildorlik va don sifatining eng muhim omillaridan biri hisoblanadi. Azotli o‘g‘itlar o‘simliklarda proteinning hosil bo‘lishiga, fosfor urug‘lanish va ildiz rivojlanishiga, kaliy esa shoxlanish va don og‘irligini oshirishga yordam beradi. Organik va mineral o‘g‘itlarning kombinatsiyasi tuproq unumdorligini saqlash va hosildorlikni barqaror oshirishda samarali hisoblanadi (Tursunov va Qodirov, 2020).

Yumshoq bug‘doy hosildorligi faqat ekin zichligi va o‘g‘itlashga emas, balki mahalliy iqlim sharoitlariga ham sezgirdir. Surxondaryo viloyatida kuzatilgan o‘rtacha yillik havo harorati, yog‘ingarchilik va tuproq namligi bug‘doyning hosildorligi va don sifat ko‘rsatkichlarini sezilarli darajada belgilaydi. Shu sababli hudud sharoitida turli ekish va o‘g‘itlash kombinatsiyalarini aniqlash bug‘doy yetishtirish texnologiyasini takomillashtirish va qishloq xo‘jaligi ishlab chiqarish samaradorligini oshirish uchun muhim ilmiy va amaliy masala hisoblanadi.

Maqolaning maqsadi – Surxondaryo viloyati sharoitida turli ekish zichligi va o‘g‘itlash me‘yorlarining yumshoq bug‘doy hosildorligi va don sifati ko‘rsatkichlariga ta‘sirini aniqlash, shuningdek, hudud sharoitiga mos optimal agrotexnika tavsiyalarini ishlab chiqish. Tadqiqot vazifalari quyidagilardan iborat: Turli ekish zichligi va o‘g‘itlash kombinatsiyalarini tanlash va eksperiment maydonlarini tashkil etish. Hosildorlik va don sifati ko‘rsatkichlarini laboratoriya va dalaviy sharoitda o‘lchash. Olingan natijalarni statistik usullar yordamida tahlil qilish. Eng optimal ekish va o‘g‘itlash kombinatsiyalarini aniqlab, hudud sharoitida amaliy tavsiyalar berish.

Ushbu tadqiqot natijalari nafaqat ilmiy, balki agrar ishlab chiqarish uchun ham muhim ahamiyatga ega bo‘lib, Surxondaryo viloyatida yumshoq bug‘doy yetishtirish texnologiyasini takomillashtirishga xizmat qiladi.

Adabiyotlar tahlili. Yumshoq bug‘doy hosildorligi va don sifati ko‘rsatkichlarini belgilovchi eng muhim omillardan biri agrotexnika tadbirlaridir. Tadqiqotlar shuni ko‘rsatadiki, ekish zichligi, o‘g‘itlash tizimi va navning genetik imkoniyatlari birgalikda hosildorlik va sifatga sezilarli ta‘sir ko‘rsatadi.

Ekish zichligi va hosildorlik. Karimov (2018) o‘tkazgan tadqiqotlarda yumshoq bug‘doyning ekish zichligi hosildorlik va don sifati bilan bevosita bog‘liqligi aniqlangan. Tadqiqot natijalariga

ko'ra, o'rta ekish zichligi (400–450 ming urug'/ha) hosildorlikni maksimal darajada oshiradi, shoxlanish va don og'irligi esa optimal bo'ladi. Kam zichlikda shoxlanish ko'payadi, ammo umumiy hosildorlik pasayadi, yuqori zichlikda esa o'simliklar resurslarni to'liq ishlata olmasligi sababli hosildorlik biroz kamayadi.

O'g'itlash tizimi va don sifati. Tursunov va Qodirov (2020) yumshoq bug'doyda azot, fosfor va kaliy me'yorlarining hosildorlik va don sifati ko'rsatkichlariga ta'siri bo'yicha tadqiqot olib borgan. Tadqiqot natijalari shuni ko'rsatdiki, azotli o'g'itlar proteinga sezilarli ta'sir qiladi, fosfor ildiz rivojlanishi va urug'lanishni yaxshilaydi, kaliy esa don og'irligi va sifat ko'rsatkichlarini oshiradi. Shu bilan birga, organik va mineral o'g'itlarning kombinatsiyasi tuproq unumdorligini saqlash va hosildorlikni barqaror oshirishda samarali hisoblanadi.

Hududiy sharoitlar. Raxmatov (2019) Surxondaryo viloyatida bug'doy yetishtirish tajribalarini o'rganib, hududning iqlimi va tuproq xususiyatlari hosildorlik va don sifatiga sezilarli ta'sir ko'rsatishini ta'kidladi. Maxsus eksperimentlarda o'rta iqlim sharoitida va o'rta qumloq tuproqlarda yumshoq bug'doyning o'rtacha hosildorligi yuqori bo'lishi aniqlangan. Shu sababli, hududga mos ekish va o'g'itlash tizimini ishlab chiqish zarur.

Don sifati va uning indikatorlari. Don sifati ko'rsatkichlari – don og'irligi, protein miqdori, gluten kontenti va namlik – bug'doyning oziq-ovqat va sanoat qiymatini belgilaydi (FAO, 2021). Yuqori azotli o'g'itlar protein kontentini oshiradi, fosfor va kaliy esa don og'irligi va urug'lanish darajasini yaxshilaydi. Shuningdek, ekish zichligi ham donning og'irligi va sifatini belgilashda muhim omil hisoblanadi.

O'rganilgan tajribalar va izlanishlar. O'zbekistonning turli viloyatlarida olib borilgan tajribalar shuni ko'rsatadiki, ekish va o'g'itlash kombinatsiyasi nafaqat hosildorlikni, balki don sifat ko'rsatkichlarini ham optimallashtiradi. Misol uchun, Toshkent va Samarqand viloyatlarida o'tkazilgan tadqiqotlar o'rta zichlik va o'rta NPK me'yoridagi o'g'itlash kombinatsiyasining hosildorlik va protein kontentini maksimal darajada oshirishi aniqlangan (Karimov va boshq., 2018; Tursunov va Qodirov, 2020).

Bo'shliq va ilmiy muammo. Shu bilan birga, Surxondaryo viloyati sharoitida bug'doy hosildorligi va don sifati bo'yicha ilmiy tadqiqotlar nisbatan kam. Hududning iqlim xususiyatlari va tuproq sharoiti boshqa viloyatlardan farq qilgani sababli, o'rta ekish va o'g'itlash me'yorlarini aniq belgilash va optimal tavsiyalar ishlab chiqish zarur.

Adabiyotlar tahlili shuni ko'rsatadiki, yumshoq bug'doy hosildorligi va don sifati ko'rsatkichlarini oshirish uchun ekish zichligi, o'g'itlash tizimi va hudud sharoiti o'rtasidagi muvozanatni aniqlash muhimdir. Surxondaryo viloyati sharoitida bunday ilmiy tadqiqotlar nafaqat amaliy ahamiyatga, balki hududdagi bug'doy yetishtirish texnologiyasini takomillashtirishga xizmat qiladi.

Jadvalda turli ekish zichligi va o'g'itlash me'yorlarining hosildorlik (t/ha), don og'irligi (g), protein miqdori (%) va gluten kontenti (%) ko'rsatkichlariga ta'siri keltirilgan. Bu ma'lumotlar eksperiment natijalaridan olinib, hudud sharoitiga mos optimal kombinatsiyalarni aniqlashga yordam beradi.

Turli ekish va o'g'itlash kombinatsiyalarining yumshoq bug'doy hosildorligi va don sifat ko'rsatkichlariga ta'siri (Surxondaryo viloyati, 2023–2024)

Variant	Ekish zichligi (ming urug'/ha)	O'g'itlash (N:P:K kg/ha)	Hosildorlik (t/ha)	Don og'irligi (g)	Protein (%)	Gluten (%)
V1	400	0:0:0	3,5	38,2	11,5	26,3
V2	300	120:60:60	4,6	39,0	12,5	27,1
V3	400	120:60:60	5,2	41,3	13,1	28,5
V4	500	120:60:60	4,9	40,0	13,0	28,0
V5	400	90:60:60	5,0	41,0	12,8	28,2
V6	400	150:60:60	5,1	40,5	14,2	29,0

Hosildorlik – eng yuqori ko'rsatkich V3 variantida kuzatilgan (o'rta zichlik + standart NPK).

Don og'irligi – optimal ko'rsatkichlar V3 va V5 variantlarida qayd etilgan.

Protein miqdori – eng yuqori V6 variantida (yuqori azotli o'g'itlash) qayd etilgan, ammo hosildorlik biroz pasaygan.

Gluten kontenti – o'rta zichlik va optimal NPK me'yoridagi variantlarda eng barqaror ko'rsatkichlar kuzatilgan.

Analitik jadvaldan ko'rinib turibdiki, Surxondaryo viloyati sharoitida o'rta ekish zichligi (400 ming urug'/ha) va standart NPK 120:60:60 me'yoridagi o'g'itlash kombinatsiyasi yumshoq bug'doy hosildorligi va don sifatini bir vaqtning o'zida optimallashtiradi. Yuqori azot miqdori proteinni oshiradi, lekin hosildorlikni biroz pasaytiradi.

Muhokama. Tadqiqot natijalari shuni ko'rsatadiki, Surxondaryo viloyati sharoitida yumshoq bug'doy hosildorligi va don sifati turli ekish va o'g'itlash kombinatsiyalariga sezilarli darajada bog'liq. Analitik jadvaldan ko'rinib turibdiki, o'rta ekish zichligi (400 ming urug'/ha) va standart NPK 120:60:60 me'yoridagi o'g'itlash kombinatsiyasi nafaqat eng yuqori hosildorlikni (5,2 t/ha), balki don og'irligi, protein miqdori va gluten kontentini ham optimal darajada ta'minlaydi.

Ekish zichligi ta'siri. Ekish zichligi hosildorlik va don sifatiga turlicha ta'sir ko'rsatadi. Tadqiqot natijalariga ko'ra: Kam zichlik (V2, 300 ming/ha) hosildorlikni oshiradi, lekin umumiy maydonda hosil yig'imi o'rta zichlik bilan solishtirganda pastroq bo'ladi. Bu shoxlanish darajasi yuqori bo'lgani bilan o'simliklarning resurslardan samarali foydalanmasligi bilan izohlanadi. Yuqori zichlik (V4, 500 ming/ha) hosildorlikni biroz kamaytiradi, chunki o'simliklar o'rtasida raqobat kuchayadi, shoxlanish kamayadi va don og'irligi pasayadi. Shunday qilib, o'rta ekish zichligi hosildorlik va don sifati o'rtasidagi muvozanatni ta'minlaydi, bu natija Karimov (2018) tomonidan Toshkent va Farg'ona viloyatlarida o'tkazilgan tadqiqotlar bilan mos keladi.

O'g'itlash me'yorlari ta'siri. Azot, fosfor va kaliy miqdori hosildorlik va don sifatiga sezilarli ta'sir ko'rsatadi: Yuqori azotli o'g'itlash (V6) protein miqdorini oshiradi (14,2%), lekin hosildorlikni biroz kamaytiradi. Bu o'simliklarning vegetativ o'sishi protein biosinteziga ko'proq resurs ajratishi bilan izohlanadi. Fosfor va kaliy don og'irligi va gluten kontentini oshirishda muhim rol o'ynaydi. O'rta NPK me'yoridagi variantlar (V3, V5) don sifatini barqaror saqlaydi. Tursunov va Qodirov (2020) natijalari bilan solishtirganda, hudud sharoitiga mos o'g'itlash kombinatsiyasi hosildorlik va sifatni bir vaqtning o'zida optimallashtirish imkonini beradi.

Hosildorlik va don sifati o'rtasidagi muvozanat. Tadqiqot shuni ko'rsatadiki, hosildorlikni maksimal darajaga yetkazish va don sifatini oshirish o'rtasida muvozanat mavjud. Yuqori azot miqdori proteinga ijobiy ta'sir ko'rsatadi, lekin hosildorlikni kamaytiradi. Shu sababli, Surxondaryo

viloyati sharoitida o'rta ekish zichligi va standart NPK me'yoridagi o'g'itlash kombinatsiyasi eng optimal hisoblanadi.

Hududiy sharoitlar ta'siri. Surxondaryo viloyati sharoitida iqlim (yozi issiq va quruq, qishi yumshoq) va tuproq (o'rta qumloq va o'g'itlarga sezgir) yumshoq bug'doyning o'sishiga ijobiy ta'sir ko'rsatadi. Shu bilan birga, hudud sharoitiga moslashmagan yuqori yoki kam ekish zichligi hosildorlikni pasaytirishi mumkin, bu natija Raxmatov (2019) tadqiqotlari bilan mos keladi.

Ilmiy va amaliy ahamiyati. Tadqiqot natijalari nafaqat ilmiy, balki amaliy ahamiyatga ega: Hudud sharoitida yumshoq bug'doy yetishtirish texnologiyasini takomillashtirish uchun aniq tavsiyalar beradi. O'rta ekish zichligi va o'rta NPK me'yoridagi o'g'itlash kombinatsiyasi yordamida hosildorlik va don sifatini bir vaqtning o'zida oshirish mumkin. Yuqori azot miqdori protein kontentini oshiradi, bu esa sanoat va oziq-ovqat maqsadlari uchun muhimdir.

Natijalar boshqa hududlarda o'tkazilgan tadqiqotlar bilan solishtirilganda, Surxondaryo viloyati sharoitida o'rta ekish va o'rta o'g'itlash kombinatsiyalari hosildorlikni maksimal darajada oshirishi, protein va gluten miqdorini optimal darajada saqlashi bilan ajralib turadi. Shu bilan birga, hududning iqlim va tuproq xususiyatlarini hisobga olgan holda individual tavsiyalar ishlab chiqish muhimdir.

Muhokama shuni ko'rsatadiki, Surxondaryo viloyatida yumshoq bug'doy hosildorligi va don sifat ko'rsatkichlarini oshirish uchun: O'rta ekish zichligi (400 ming urug'/ha) eng optimal. O'rta NPK 120:60:60 me'yoridagi o'g'itlash kombinatsiyasi hosildorlik va don sifatini bir vaqtning o'zida optimallashtiradi. Yuqori azot miqdori proteinni oshiradi, ammo hosildorlikni biroz pasaytiradi, shuning uchun muvozanatni hisobga olish zarur. Hudud sharoitiga moslashtirilgan agrotexnika tadbirlari bug'doy yetishtirish samaradorligini sezilarli darajada oshiradi.

Xulosa. Surxondaryo viloyati sharoitida yumshoq bug'doy hosildorligi va don sifati turli ekish va o'g'itlash kombinatsiyalariga sezilarli darajada bog'liq. Tadqiqot natijalari shuni ko'rsatdiki, o'rta ekish zichligi (400 ming urug'/ha) va standart NPK 120:60:60 me'yoridagi o'g'itlash kombinatsiyasi hosildorlikni maksimal darajada oshiradi (5,2 t/ha) va don og'irligi, protein miqdori ham optimal darajada bo'ladi. Yuqori azot miqdori protein kontentini oshiradi (14,2%), lekin hosildorlikni biroz pasaytiradi, shuning uchun hosildorlik va don sifati o'rtasida muvozanatni hisobga olish muhimdir. Ekish zichligi hosildorlik va shoxlanish o'rtasidagi balansni belgilaydi: kam yoki yuqori zichlik hosildorlikni kamaytirishi mumkin, shuning uchun o'rta zichlik tavsiya etiladi. Hudud sharoitiga mos agrotexnika tadbirlari bug'doy yetishtirish samaradorligini oshirish va don sifatini barqaror saqlashda muhim ahamiyatga ega. Tadqiqot natijalari nafaqat ilmiy, balki amaliy ahamiyatga ega bo'lib, Surxondaryo viloyatida yumshoq bug'doy yetishtirish texnologiyasini takomillashtirish va qishloq xo'jaligi ishlab chiqarish samaradorligini oshirish uchun tavsiyalar beradi.

Foydalanilgan adabiyotlar

1. Karimov, S. (2018). *Yumshoq bug'doy hosildorligi va sifatini oshirish*. Tashkent: Fan.
2. Tursunov, A., & Qodirov, N. (2020). *O'g'itlash tizimining don hosildorligiga ta'siri*. Qishloq xo'jaligi ilmiy jurnali, 5(2), 45–52.
3. Raxmatov, B. (2019). *Surxondaryo viloyati sharoitida bug'doy yetishtirish tajribalari*. Samarqand: Agroprint.
4. FAO. (2021). *Wheat Production Guidelines*. Rome: Food and Agriculture Organization.



5. Abdullayev, H., & Rustamov, D. (2017). *Agrotexnika tadbirlarining bug‘doy hosildorligiga ta‘sirini*. Tashkent: Qishloq xo‘jaligi nashriyoti.
6. Islomov, F. (2020). *Don sifat ko‘rsatkichlarini oshirishda o‘g‘itlashning roli*. O‘zbekiston qishloq xo‘jaligi jurnali, 6(1), 23–31.

**«AGROINNOVATSIYA» VOLUME-4, ISSUE-1
MUNDARIJA**

1	EKISH MUDDATI VA MEYORLARINI INDIGOFERA O‘SIMLIGI BOKIMYOVIY TARKIBIGA TA‘SIRI Abdunazarova Gavhar Asliddin qizi Negmatova Surayyo Teshayevna	6-12
2	MOSH (<i>VIGNA RADIATA</i> L.) O‘SIMLIGIDA ASKOXITUZ KASALLIGIGA QARSHI FUNGITSIDLARNING BIOLOGIK SAMARADORLIGI Sodiqov Baxrom Sattorovich Mamedova Visola Najmiddinovna	13-19
3	ТОКДА АНТРАКНОЗ КАСАЛЛИГИГА ҚАРШИ БИОЛОГИК КУРАШ ЧОРАЛАРИ Ходжамкулова Ситора Сулаймановна	20-24
4	O‘ZBEKISTON SHAROITIDA INDETERMINANT TIPDAGI POMIDOR (<i>SOLANUM LUCHOPERSICHUM</i>. L) GETEROZIS DURAGAYLARINI YARATISHNING ASOSIY YO‘NALISHLARI Axmedov B. M.	25-31
5	QORAMOLLARDA OQSIL KASALLIGI VA UNI DAVOLASH CHORATADBIRLARI Nurullayev Nurmuhammad Nurbek o‘g‘li Rejabova Nasiba G‘ulom qizi Norboyev Suhrob Kamoliddin o‘g‘li Narzullayeva Husniyabonu Baxrilla qizi	32-40
6	PATISSON F1 DURAGAYLARINING IRSIYLANISH QONUNIYATLARI Kenjayeva To‘lg‘onoy Rahmonovna Nurmatov Norqobil Jo‘rayevich, Baymirov Abdumalik Xushbakovich	41-48
7	ТОКНИНГ ОИДИУМ ВА АНПРАКНОЗ КАСАЛЛИКЛАРИГА ҚАРШИ КИМЁВИЙ ФУНГИЦИДЛАРНИ ҚЎЛЛАШ САМАРАДОРЛИГИ Низамиддинов Камолиддин Зупаров Миракбар Абзалович	49-56
8	CHO‘G‘ONNING “JAYXUN” VA IZENING “OTAVNIY” NAVLARI URUG‘LARINING EKINBOPLIK XUSUSIYATLARI Hamroyeva Gulnoz Usmanovna Tursunov Abdurahim Ziyadulla o‘g‘li	57-61
9	ODDIY GOLUBIKA (<i>Vaccinium uliginosum</i> L.)NING DORIVORLIK XUSUSIYATLARI Amonqilicheva Farida	62-66
10	SIGIRLARDA CHECHAK KASALLIGI. Mengliyev Ali Saykanovich Maxmudov Farhod Bahodir o‘g‘li	67-71
11	ҚУМЛИ ЧЎЛ ЯЙЛОВЛАРИНИНГ ЎСИМЛИК ТУРЛАРИ ВА ПИЧАН ХОСИЛДОРЛИК ДИНАМИКАСИ Ботир Бекчанов	72-76
12	MEVALI BOG‘LARDA KALIFORNIYA QALQONDORINING BIOEKALOGIYASI VA UNGA QARSHI INSEKTISDLARNING BIOLOGIK SAMARADORLIGI Haytmuratov Arslanbek Fayzullaevich Qurbonov Jasurbek Maxkam o‘g‘li	77-80



13	BIKO‘MIRNING XUSUSIYATLARI VA UNING TUPROQ FIZIKAVIY XOSSALARIGA TA‘SIRI Turaboyeva Dildora Erkin qizi Sattorov Isroil Xamrayevich Hazratqulov Shohnazar Abdusamatovich	81-89
14	RASTOROPSHANING XUSUSIYATLARI HAMDA O‘ZBEKISTONDA YETISHTIRISH IMKONIYATLARI Hazratqulov Shohnazar Abdusamatovich Primqulova Gulfira Sharif qizi Toliboyeva Komila Shodiyor qizi	90-109
15	TURLI EKISH VA O‘G‘ITLASH ME‘YORLARINING YUMSHOQ BUG‘DOY HOSILDORLIGI VA DON SIFAT KO‘RSATKICHLARIGA TA‘SIRI SURXONDARYO VILOYATI SHAROITIDA Jo‘rayev Nurboy Usmon o‘g‘li	110-115
	MUNDARIJA	116-117